

3107C1/2X1

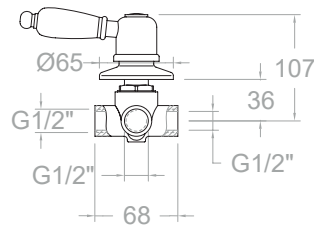
300153

Gaudi, llave de paso de 1/2\".

Gaudi, 1/2\" shut-off valve.



Montura Head: 1700C1/2\"



3037

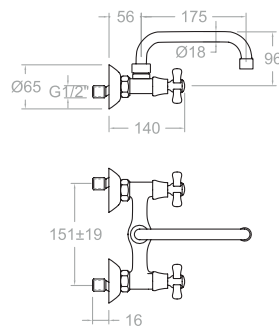
209832

Gaudi, inversor 3 vías.

Gaudi, 3-way diverter.



Cartucho Cartridge: 10001



3117C

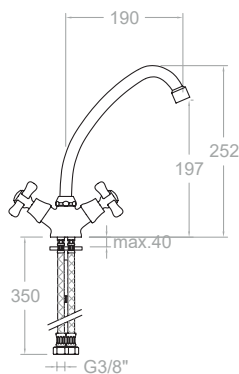
300156

Gaudi, bimando de fregadero mural con caño giratorio.

Gaudi, wall-mounted kitchen dual-handle with swivel spout.



Montura Head: 1700C1/2\"



3109C

261867

Gaudi, bimando de fregadero con caño giratorio altura L.

Gaudi, sink dual-handle with swivel spout, height L.



Montura Head: 1700C1/2\"



Características Técnicas

- Cartuchos cerámicos monomando.
- Ø35mm en Ducha, Baño-ducha, Fregadero mural, Fregadero vertical, Ducha empotrado y Baño-ducha empotrado.
- Ø40mm en Lavabos, Bidé, Fregaderos extraíble.
- Cartuchos cerámicos monomando con Sistema Termostop Block de limitación de la temperatura máxima del agua caliente y con Sistema de ahorro de agua (S2-C2) mediante la apertura de la manecilla en dos fases. Disponible en algunos modelos el Sistema de apertura central en frío (S3-C3).
- Caudal a 3 bar: Lavabo, Bidet y Fregadero (de 9 a 12 l/min). Ducha (de 12 a 16 l/min). Baño (≥ 20 l/min).
- Prestaciones de confort a nivel de fidelidad, sensibilidad y constancia en la selección de la temperatura.
- Nivel acústico a 3 bar < 20 dB.
- Cromado latón: 15 micras de espesor de níquel, 0,3 micras de cromo.
- Presión de uso entre 1-5 bar, recomendada 3 bar. Resiste presiones estáticas ≤ 10 bar y golpes de ariete de 25 bar.
- Temperatura recomendada de agua caliente 55°C. Temperatura máxima de uso 65°C. Máximo 1h a 90°C.
- Resistente al choque térmico y químico anti-legionela.
- Certificado sanitario ACS.
- Ánodo de sacrificio anticorrosión de zinc-magnesio.tacto para evitar quemaduras.

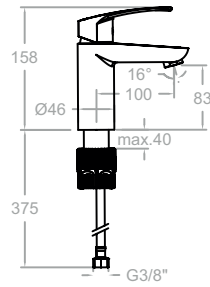
Technical Characteristics

- Ceramic mixer tap cartridge.
- Ø35mm for showers, bath-showers, vertical sinks, embedded showers and embedded bath-showers.
- Ø40mm for washbasins, bidets, removable sinks.
- Ceramic mixer tap cartridge with Termostop Block System limiting the maximum temperature of hot water and a water saving system (S2-C2) by a two-phase opening lever. The cold central opening system (S3-C3) is available in some models.
- Flow rate at 3 bar: Washbasin, bidet and sink (from 9 to 12 l/min.); Shower (from 12 to 16 l/min.); and Bath (≥ 20 l/min.).
- Comfortable performance as regards to reliability, sensitivity and reliability in the temperature selection.
- Acoustic level at 3 bar: < 20 dB
- Chrome-plated brass: 15 microns thickness of nickel, 0.3 microns of chrome.
- Working pressure between 1-5 bar, recommended pressure: 3 bar. It resists static pressures ≤ 10 bar and pressure oscillations of 25 bar.
- Recommended temperature for the hot water: 55°C. Maximum working temperature: 65°C. Maximum: 1h at 90°C.
- Resistant to thermal and anti-Legionella chemical shocks.
- ACS health compliance certificate.
- Zinc-Magnesium Anti-corrosion Sacrificial Anode.





Montaje sin herramientas
Tool-free system



Cartucho Cartridge: 40100-3

570221

57A307809

New Fly, monomando de lavabo.
New Fly, washbasin single-lever mixer.

570221VA(9065)

57A307812

New Fly, monomando de lavabo, con válvula automática de ABS 1/4".
New Fly, washbasin single-lever mixer with 1/4" automatic ABS valve.

Ref. 9065 ABS

570221VA(1169)

57A307811

New Fly, monomando de lavabo, con válvula automática de inox 1/4".
New Fly, washbasin single-lever mixer with 1/4" automatic stainless steel valve.

Ref. 1169 INOX



Ahorro de energía Apertura en frío

Energy saving
Cold opening



Cartucho Cartridge: 40301-3

570223

57A307810

New Fly, monomando de lavabo con apertura en frío.
New Fly, washbasin mixer, cold opening.

570223VA(9065)

57A307814

New Fly, monomando de lavabo, apertura en frío con válvula automática 1/4".
New Fly, washbasin mixer cold opening with stainless steel pop-up waste 1/4".

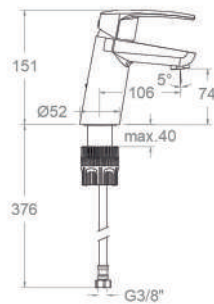
Ref. 9065 ABS

570223VA(1169)

57A307813

New Fly, monomando de lavabo, apertura en frío con válvula automática 1/4".
New Fly, washbasin mixer cold opening with stainless steel pop-up waste 1/4".

Ref. 1169 INOX



Cartucho Cartridge: 35100-3



570111

57A305652

570111NM

57A305996

New Fly, monomando de lavabo inclinado.
New Fly, inclined washbasin single-lever mixer.

570111VA9065

57A306062

New Fly, monomando de lavabo inclinado, con válvula automática de ABS 1/4".
New Fly, inclined washbasin single-lever mixer with 1/4" automatic ABS valve.

Ref. 9065 ABS

570111VA1169

57A306058

New Fly, monomando de lavabo inclinado, con válvula automática de inox 1/4".
New Fly, inclined washbasin single-lever mixer with 1/4" automatic stainless steel valve.

Ref. 1169 INOX



Ahorro de energía Apertura en frío

Energy saving
Cold opening



Cartucho Cartridge: 35300-3

570113

57A305995

New Fly, monomando de lavabo inclinado, sistema S3 apertura en frío.
New Fly, inclined washbasin single-lever mixer, S3 system cold opening.

570113VA9065

57A306064

New Fly, monomando de lavabo inclinado, con válvula automática de inox 1/4 y sistema S3 apertura en frío.
New Fly, inclined washbasin single-lever mixer with 1/4" automatic stainless steel valve and S3 system cold opening.

Ref. 9065 ABS

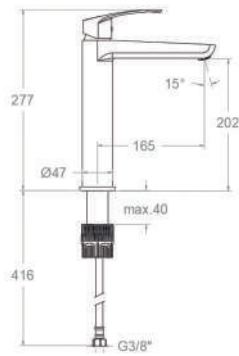
570113VA1169

57A306063

New Fly, monomando de lavabo inclinado, con válvula automática de ABS 1/4 y sistema S3 apertura en frío.
New Fly, inclined washbasin single-lever mixer with 1/4" automatic ABS valve and S3 system cold opening.

Ref. 1169 INOX





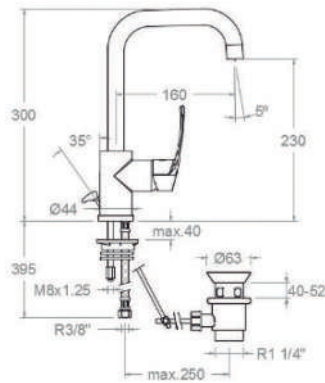
571011
57A306082

571011NM
57A306083

New Fly, monomando de lavabo alto.
New Fly, tall washbasin single-lever mixer.



Cartucho Cartridge: 35100 (6689-2)

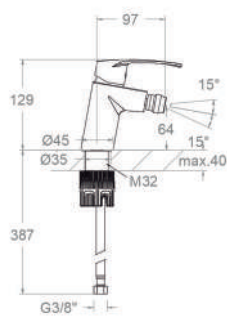


571101
57A303579

New Fly, monomando de lavabo caño giratorio.
New Fly, swivel spout washbasin single-lever mixer.



Cartucho Cartridge: 35200 (6689C2)



570321
57B307815

570321NM
57B307817

New Fly, monomando de bidé S2.
New Fly, single lever bidet mixer S2.

570321VA(9065)
57B307819

New Fly, monomando de bidé con
válvula automática de ABS 1/4\"/>

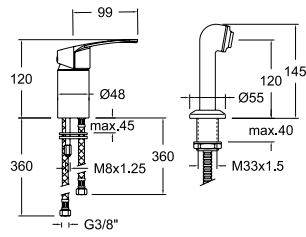
Ref. 9065 ABS

570321VA(1169)
57B307818

New Fly, monomando de bidé con
válvula automática de inox 1/4\"/>

Ref. 1169 INOX

Cartucho Cartridge: 40100-3



572201

57D303556

572201S-9989SC-9553+2950C

New Fly, monomando para peluquería con equipo de ducha.
New Fly, hairdressing single-lever mixer with shower kit.

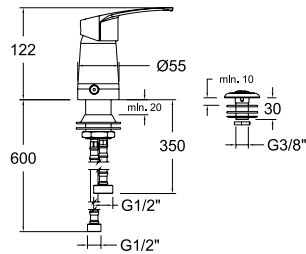


572201S

57D303555

New Fly, monomando para peluquería.
New Fly, hairdressing single-lever mixer.

Cartucho Cartridge: 40101



SA572301

57B303554

SA572301NM

57B306752

New Fly, monomando para bidé de repisa con ducha.
New Fly, deck-mounted bidet single-lever mixer with shower.



Venta en el Continente
Americano
Available in North, Central
& South America

Cartucho Cartridge: 40100 (3388)

Recomendaciones Recommendations



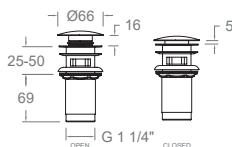
1219L

197106

1219LNM

99Z302477

Válvula de latón para desagüe
sistema Click Clack.
Quick Clack waste brass.



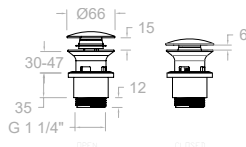
121603P

AAZ307804

121603PNM

AAZ307805

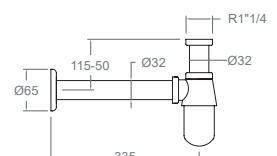
Sistema CLICK CLACK lavabo
en PVC.
CLICK CLACK wash PVC system.

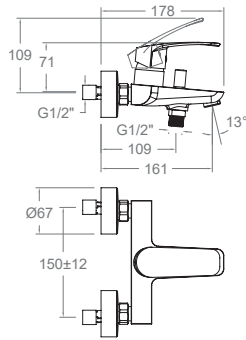


1290

204405

Sifón Latón.
Brass Siphon.





570502S
57C303572



570502SNM
57C303580

New Fly, monomando de baño-ducha.
New Fly, bath-shower single-lever mixer.



570502T1

57C303574
570502S+3520T1+3726+1128C

New Fly, conjunto monomando de baño-ducha con equipo de ducha.

New Fly, bath-shower single-lever mixer set with shower kit.



570502T3

57C303573
570502S+5840T3+3726+1128C

New Fly, conjunto monomando de baño-ducha con equipo de ducha.

New Fly, bath-shower single-lever mixer set with shower kit.



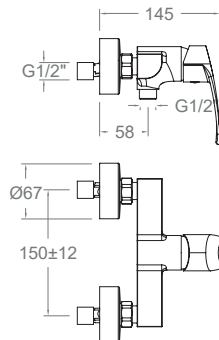
570502BTNM

57C303581
570502SNM+2876BTNM+372602NM+2475CNM

New Fly, conjunto monomando de baño-ducha con equipo de ducha.

New Fly, bath-shower single-lever mixer set with shower kit.

Cartucho Cartridge: 35200-2



570802S
57D303575



570802SNM
57D303699

New Fly, monomando de ducha.
New Fly, shower single-lever mixer.



570802T1

57D303577
570802S+3520T1+3726+1128C

New Fly, conjunto monomando de ducha con equipo de ducha.

New Fly, shower mixer set with shower kit.



570802T3

57D303576
570802S+5840T3+3726+1128C

New Fly, conjunto monomando de ducha con equipo de ducha.

New Fly, shower mixer set with shower kit.



570802BTNM

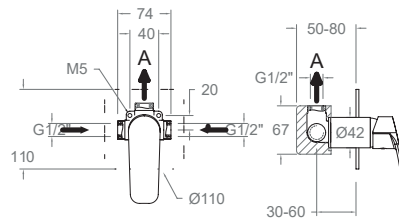
57D303583
570802SNM+2876BTNM+372602NM+2475CNM

New Fly, conjunto monomando de ducha con equipo de ducha.

New Fly, shower mixer set with shower kit.

Cartucho Cartridge: 35200-2



1 Via/Way**571801S**

57D303551
XX1801+KX1+5700N-35

571801SNM

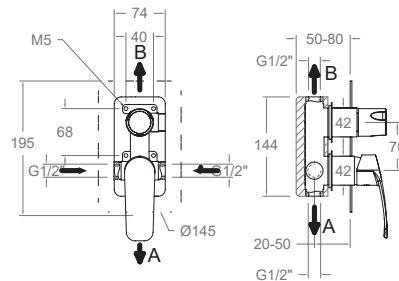
57D303569
XX1801NM+KX1NM+5700N-35NM

New Fly, monomando de ducha empotrado metálico 1 vía con placa ultraslim.

New Fly, 1-way built-in metal shower mixer with ultraslim plate.



Cartucho Cartridge: 35100 (6689-2)

2 Vías/Ways**571502S**

57C303552
XX1502+KX2+945100+5700N-35

571502SNM

57C303570
XX1502NM+KX2NM+945100NM+5700N-35NM

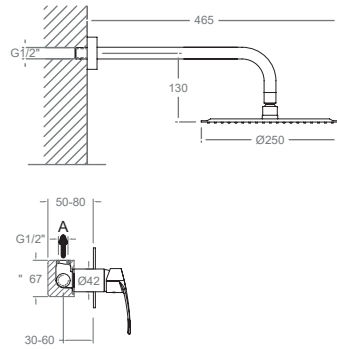
New Fly, monomando de ducha empotrado metálico 2 vías con placa ultraslim.

New Fly, 2-way built-in metal shower mixer with ultraslim plate.



Cartucho Cartridge: 35100 (6689-2)+4004



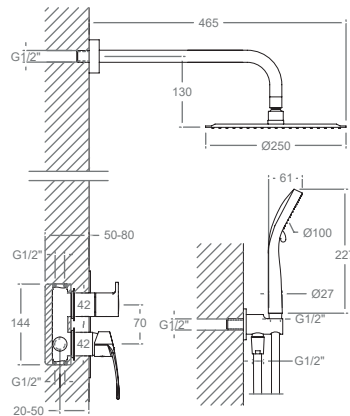
1 Vía/Way**K5718012**57D304228
571801S+BHRP240**K5718012NM**57D304229
571801SNM+BHRP240NM

New Fly, conjunto monomando empotrado metálico 1 vía con rociador Ø240mm.

New Fly, 1-way built-in metal shower mixer with Ø240mm showerhead.



Cartucho Cartridge: 35100 (6689-2)

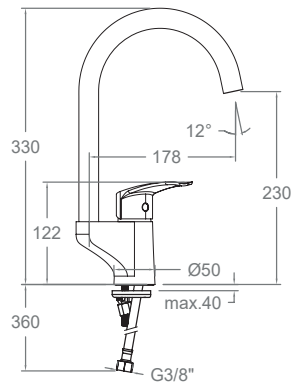
2 Vías/Ways**K5715021**57C304225
571502S+BHRP240+2876BT+3796+2471C**K5715021NM**57D304226
571502SNM+BHRP240NM+2876BTNM+3796NM+2475CNM

New Fly, conjunto monomando empotrado metálico 2 vías con soporte, toma de agua, teleducha y rociador Ø240mm.

New Fly, 2-way built-in metal shower mixer set with support, water intake, hand shower, and Ø240mm showerhead.



Cartucho Cartridge: 35100 (6689-2)+4004

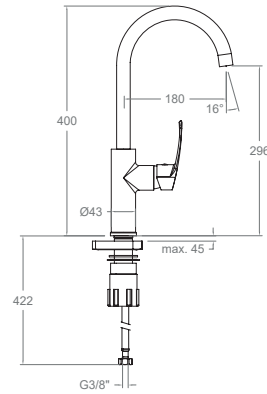


572601
57E303550

New Fly, monomando de fregadero con caño alto giratorio 360°.
New Fly, sink single-lever mixer with 360° high swivel spout.



Cartucho Cartridge: 35100-3



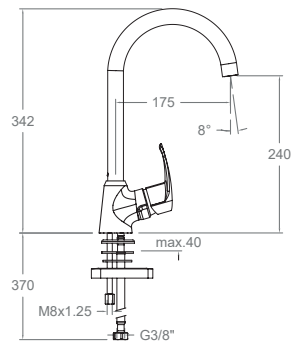
570611
57E303548

570611NM
57E306167

New Fly, monomando de fregadero con caño alto giratorio.
New Fly, sink single-lever mixer with high swivel spout.



Cartucho Cartridge: 35100 (6689-2)

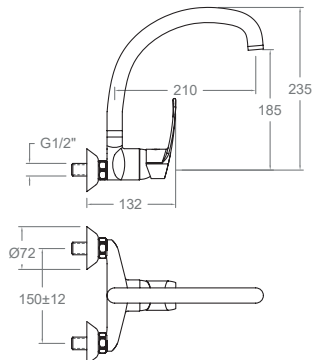


570621
57E308415

New Fly, monomando de fregadero con caño giratorio.
New Fly, sink single-lever mixer with swivel spout.



Cartucho Cartridge: 35100-3

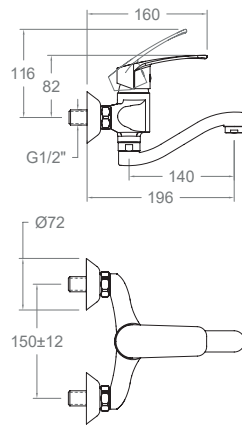


571701CC
57E303557

New Fly, monomando de fregadero a pared con caño alto giratorio.
New Fly, wall-mounted sink single-lever mixer with high swivel spout.



Cartucho Cartridge: 35100

**570701CCB14**

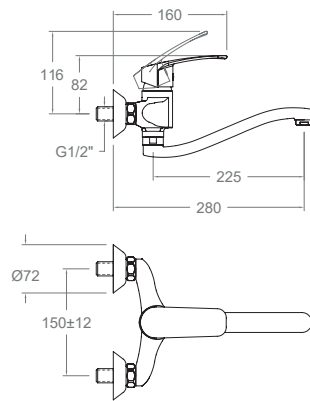
57E303558

New Fly, monomando de fregadero mural con caño conformado corto.

New Fly, wall-mounted sink single-lever mixer with short formed spout.



Cartucho Cartridge: 35100-3

**570701CC**

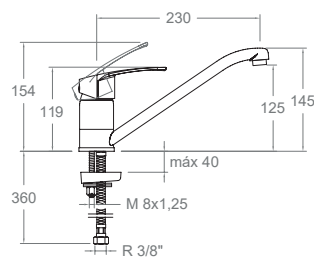
57E303559

New Fly, monomando de fregadero mural con caño giratorio.

New Fly, wall-mounted sink single-lever mixer with swivel spout.



Cartucho Cartridge: 35100-3

**570901**

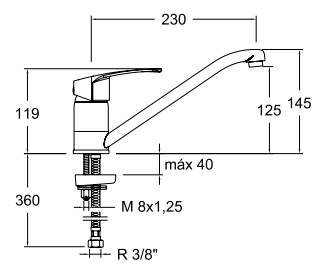
57E303549

New Fly, monomando de fregadero con caño bajo giratorio.

New Fly, sink single-lever mixer with low swivel spout.



Cartucho Cartridge: 40200-2

**579901**

57E303578

New Fly, monomando de fregadero con caño bajo giratorio.

New Fly, sink single-lever mixer with low swivel spout.



Cartucho Cartridge: 40200-2

Ypsilon Plus

Características Técnicas

- Cartuchos cerámicos monomando: Ø35mm en Ducha, Baño-ducha, Fregadero mural, Fregadero vertical, Ducha empotrado y Baño-ducha empotrado. Ø40mm en Lavabos, Bidé, Fregaderos extraíble.
- Cartuchos cerámicos monomando con Sistema Termostop Block de limitación de la temperatura máxima del agua caliente y con Sistema de ahorro de agua (S2-C2) mediante la apertura de la manecilla en dos fases. Disponible en algunos modelos el Sistema de apertura central en frío (S3-C3).
- Caudal a 3 bar: Lavabo, Bidet y Fregadero (de 9 a 12 l/min). Ducha (de 12 a 16 l/min). Baño (≥ 20 l/min).
- Prestaciones de confort a nivel de fidelidad, sensibilidad y constancia en la selección de la temperatura.
- Nivel acústico a 3 bar < 20 dB.
- Cromado latón: 15 micras de espesor de níquel, 0,3 micras de cromo.
- Presión de uso entre 1-5 bar, recomendada 3 bar. Resiste presiones estáticas ≤ 10 bar y golpes de ariete de 25 bar.
- Temperatura recomendada de agua caliente 55°C. Temperatura máxima de uso 65°C. Máximo 1h a 90°C.
- Resistente al choque térmico y químico anti-legionela.
- Certificado sanitario ACS.
- Ánodo de sacrificio anticorrosión de zinc-magnesio.

Technical Characteristics

- Ceramic mixer tap cartridge.
- Ø35mm for showers, bath-showers, vertical sinks, embedded showers and embedded bath-showers.
- Ø40mm for washbasins, bidets, removable sinks.
- Ceramic mixer tap cartridge with Termostop Block System limiting the maximum temperature of hot water and a water saving system (S2-C2) by a two-phase opening lever. The cold central opening system (S3-C3) is available in some models.
- Flow rate at 3 bar: Washbasin, bidet and sink (from 9 to 12 l/min.); Shower (from 12 to 16 l/min.); and Bath (≥ 20 l/min.).
- Comfortable performance as regards to reliability, sensitivity and reliability in the temperature selection.
- Acoustic level at 3 bar: < 20 dB
- Chrome-plated brass: 15 microns thickness of nickel, 0.3 microns of chrome.
- Working pressure between 1-5 bar, recommended pressure: 3 bar. It resists static pressures ≤ 10 bar and pressure oscillations of 25 bar.
- Recommended temperature for the hot water: 55°C. Maximum working temperature: 65°C. Maximum: 1h at 90°C.
- Resistant to thermal and anti-Legionella chemical shocks.
- ACS health compliance certificate.
- Zinc-magnesium Anti-corrosion sacrificial anode.

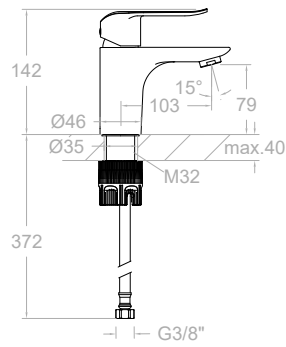


Ypsilon plus



CR





Cartucho Cartridge: 35100-3

640111
64A308529

Ypsilon Plus, monomando de lavabo.
Ypsilon Plus, basin mixer.

640111VA9065
64A308530

Ypsilon Plus, monomando de lavabo con válvula automática 1/4 de ABS.
Ypsilon Plus, basin mixer with automatic 1/4" ABS valve.

Ref. 9065 ABS

640111VA1169
64A308531

Ypsilon Plus, monomando de lavabo con válvula automática 1/4 de inox.
Ypsilon Plus, basin mixer with automatic 1/4" stainless steel valve.

Ref. 1169 INOX



Ahorro de energía
Apertura en frío
Energy saving
Cold opening



Cartucho Cartridge: 35300-3

649111
64A308532

Ypsilon Plus, monomando lavabo con sistema C3.
Ypsilon Plus, basin mixer with C3 system.

649111VA9065
64A308534

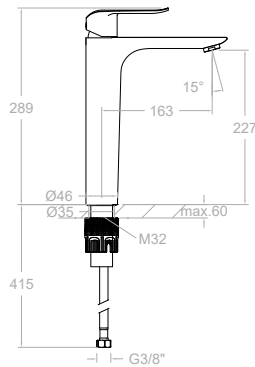
Ypsilon Plus, monomando de lavabo de apertura en frío con válvula automática 1/4 de ABS.
Ypsilon Plus, basin mixer with cold opening and automatic 1/4" ABS valve.

Ref. 9065 ABS

649111VA1169
64A308535

Ypsilon Plus, monomando de lavabo con apertura en frío y válvula automática 1/4 de inox.
Ypsilon Plus, basin mixer with cold opening and automatic 1/4" stainless steel valve.

Ref. 1169 INOX



641011
64A308537

Ypsilon Plus, monomando de lavabo L.
Ypsilon Plus, basin mixer L.

Cartucho Cartridge: 35100-3

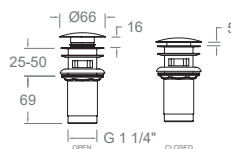


Recomendaciones Recommendations



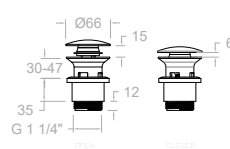
1219L
197106

Válvula de latón para desagüe sistema Click Clack.
Quick Clack waste brass.



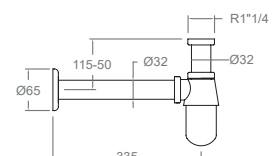
121603P
AAZ307804

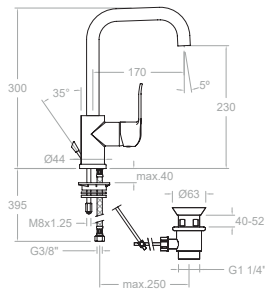
Sistema CLICK CLACK lavabo en PVC.
CLICK CLACK wash PVC system.



1290
204405

Sifón Latón.
Brass Siphon.





Cartucho Cartridge: 35200

6411

300088

Ypsilon Plus, monomando de lavabo caño giratorio.
Ypsilon Plus, basin mixer with swivel spout.

6411VA9065

300089

Ypsilon Plus, monomando de lavabo caño giratorio con válvula automática 1¼ de ABS.
Ypsilon Plus, basin mixer with swivel spout and automatic 1 1/4" ABS valve.

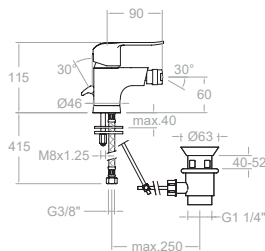
Ref. 9065 ABS

6411VA1167

300090

Ypsilon Plus, monomando de lavabo de apertura en frío con válvula automática 1¼ de inox.
Ypsilon Plus, basin mixer with cold opening and automatic 1 1/4" stainless steel valve.

Ref. 1167



640311

64B308538

Ypsilon Plus, monomando de bidé.
Ypsilon Plus, bidet mixer.

640311VA9065

64B308539

Ypsilon Plus, monomando de bidé con válvula automática de ABS 1¼.
Ypsilon Plus, bidet mixer with 1/4 ABS automatic valve.

Ref. 9065 ABS

640311VA1169

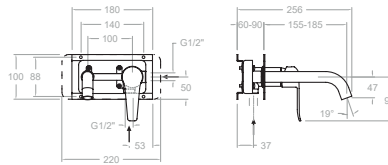
64B308541

Ypsilon Plus, monomando de bidé con válvula automática 1¼ de inox.
Ypsilon Plus, bidet mixer with automatic 1 1/4" stainless steel valve.

Ref. 1169 INOX

Cartucho Cartridge: 35100-3





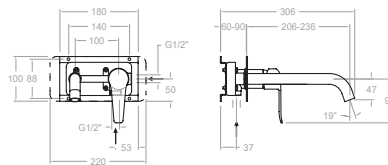
642002

64A300697

XX20CT+RB20+CLET+6400N-35

Ypsilon Plus, monomando de lavabo empotrado mural con placa caño 19cm.

Ypsilon Plus, wall-mounted embedded sink mixer with plate and 19cm spout.



642003

64A301465

XX20CT+RB20+CLET24+6400N-35

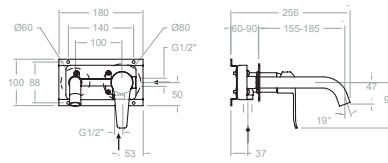
Ypsilon Plus, monomando de lavabo empotrado mural con placa caño 24cm.

Ypsilon Plus, wall-mounted embedded sink mixer with plate and 24cm spout.



Cartucho Cartridge: 35100-2

Kit de ampliación Extension set: KAB



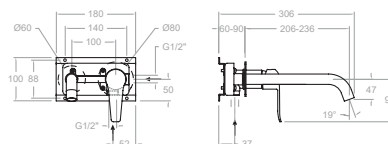
642102

64A300696

XX20CT+RB21S+RB21H+CLET+6400N-35

Ypsilon Plus, monomando de lavabo empotrado mural caño 19cm.

Ypsilon Plus, wall-mounted embedded sink mixer with 19cm spout.



642103

64A301466

XX20CT+RB21S+RB21H+CLET24+6400N-35

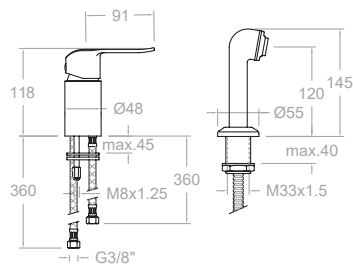
Ypsilon Plus, monomando de lavabo empotrado mural caño 24cm.

Ypsilon Plus, wall-mounted embedded sink mixer with 24cm spout.



Cartucho Cartridge: 35100-2

Kit de ampliación Extension set: KAB

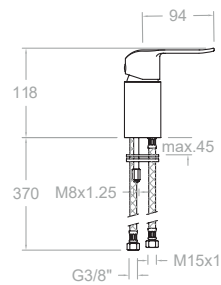


642201
64D301619

Ypsilon Plus, monomando para peluquería con equipo de ducha.
Ypsilon Plus, hairdressing mixer with shower kit.



Cartucho Cartridge: 40101

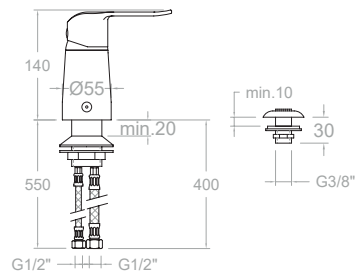


642201S
64D301618

Ypsilon Plus, monomando para peluquería.
Ypsilon Plus, hairdressing mixer.



Cartucho Cartridge: 40101

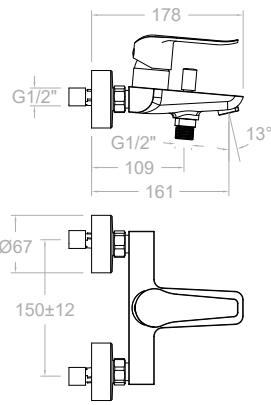


SA6423
300270

Ypsilon Plus, monomando para bidé de repisa con ducha.
Ypsilon Plus, bidet deck-mounted mixer with shower.



Cartucho Cartridge: 40100 (3388)



640511S
64C308542

Ypsilon Plus, monomando de baño - ducha sin equipo de ducha.
Ypsilon Plus, bath and shower mixer without shower kit.



640511T1
64C308672

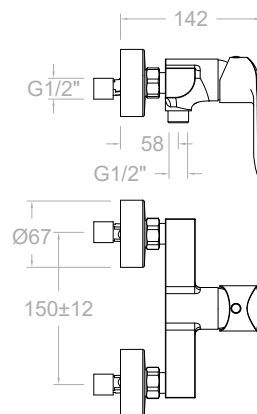
Ypsilon Plus, monomando ducha con equipo de ducha.
Ypsilon Plus, bath and shower mixer with shower set.



640511T3
64C308673

Ypsilon Plus, monomando ducha con equipo de ducha.
Ypsilon Plus, bath and shower mixer with shower set.

Cartucho Cartridge: 35200-2



640811S
64D308674

Ypsilon Plus, monomando de ducha.
Ypsilon Plus, shower mixer.



640811T1
64D308675

Ypsilon Plus, conjunto monomando de ducha con equipo de ducha.
Ypsilon Plus, shower mixer set with shower kit.

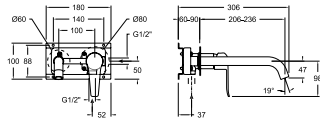


640811T3
64D308676

Ypsilon Plus, conjunto monomando de ducha con equipo de ducha.
Ypsilon Plus, shower mixer set with shower kit.

Cartucho Cartridge: 35200-3

1 Vía/Way



641801S

64D300676

XX1801+KX1+6400N-35

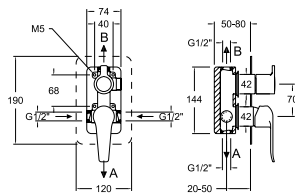
Ypsilon Plus, monomando de ducha empotrado 1 vía con placa metálica.

Ypsilon Plus, 1-way embedded shower mixer with metallic plate.



Cartucho Cartridge: 35100 (6689-2)

2 Vías/Ways



641502S

64C300677

XX1502+KX2+945100+6400N-35

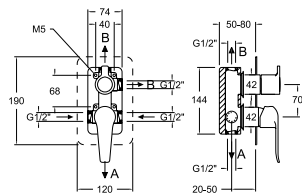
Ypsilon Plus, monomando de baño-ducha empotrado metálico 2 vías con placa ultraslim.

Ypsilon Plus, metallic 2-way embedded bath-shower mixer with ultraslim plate.



Cartucho Cartridge: 35100 (6689-2)+ 4004

3 Vías/Ways



641503S

64C300678

XX1503+KX3+945100+6400N-35

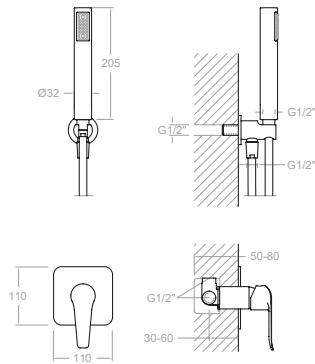
Ypsilon Plus, monomando de baño-ducha empotrado metálico 3 vías con placa ultraslim.

Ypsilon Plus, metallic 3-way embedded bath-shower mixer with ultraslim plate.



Cartucho Cartridge: 35100 (6689-2)+ 4003

1 Via/Way



K6418011

64D301394
641801S+3713P+3796+2471C

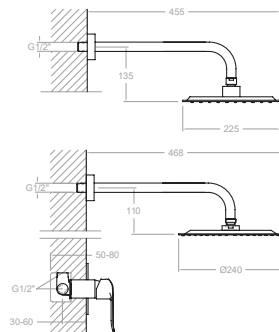
Ypsilon Plus, conjunto monomando empotrado metálico 1 vía con soporte, toma de agua y teleducha.

Ypsilon Plus, 1-way metallic embedded mixer set with support, water inlet, and hand shower.



Cartucho Cartridge: 35100 (6689-2)

1 Via/Way



K6418012

64D301395
641801S+BHRP240

Ypsilon Plus, conjunto monomando empotrado de ABS 1 vía con rociador Ø240mm.

Ypsilon Plus, ABS wall-mounted 1-way single-lever mixer with Ø240mm shower head.



K6418013

64D301396
641801S+BNRPK225

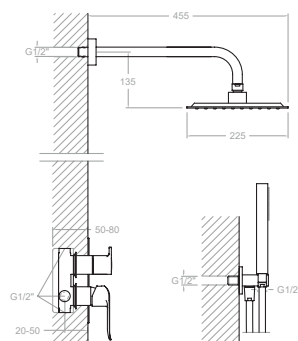
Ypsilon Plus, conjunto monomando empotrado de ABS 1 vía con rociador cuadrado de 225mm.

Ypsilon Plus, 1-way ABS wall-mounted single-lever mixer with 225mm square shower head.



Cartucho Cartridge: 35100 (6689-2)

2 Vias/Ways



K6415021

64C301397
641502S+BHRP240+3713P+3796+2471C

Ypsilon Plus, conjunto monomando empotrado de ABS 2 vías con rociador Ø240mm.

Ypsilon Plus, ABS wall-mounted 2-way single-lever mixer with Ø240mm shower head.



K6415022

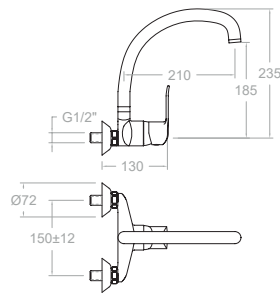
64C301487
641502S+BNRPK225+3713P+3796+2471C

Ypsilon Plus, conjunto monomando empotrado de ABS 2 vías con rociador cuadrado 225mm.

Ypsilon Plus, 2-way ABS wall-mounted single-lever mixer with 225mm square shower head.



Cartucho Cartridge: 35100 (6689-2)+ 4004

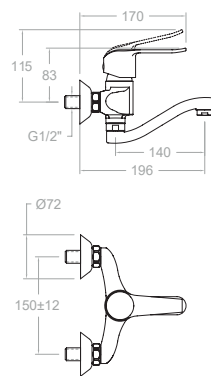


6417CC
260034

Ypsilon Plus, monomando de fregadero a pared con caño alto giratorio.
Ypsilon Plus, wall-mounted sink mixer with high swivel spout.



Cartucho Cartridge: 35100 (6689-2)

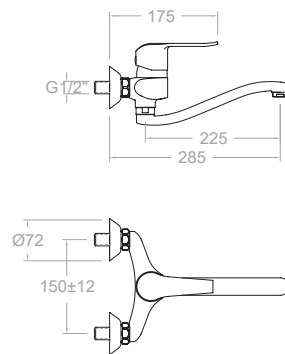


640702CCB14
64E300625

Ypsilon Plus, monomando de fregadero mural con caño conformado corto.
Ypsilon Plus, wall-mounted sink mixer with short shaped spout.



Cartucho Cartridge: 35100-3

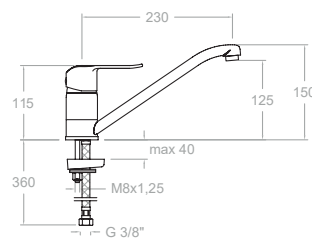


640702CC
64E301621

Ypsilon Plus, monomando de fregadero mural con caño giratorio.
Ypsilon Plus, wall-mounted sink mixer with swivel spout.



Cartucho Cartridge: 35100-3

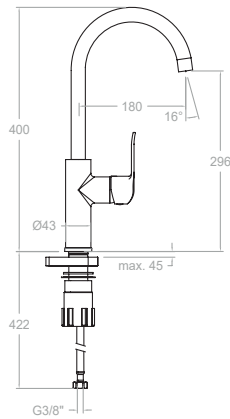


6499
261762

Ypsilon Plus, monomando de fregadero con caño bajo giratorio y sistema de apertura en agua fría.
Ypsilon Plus, sink mixer with low swivel spout and cold water opening system.



Cartucho Cartridge: 40300-2 (3388-2K C3)



640602
64E301620

Ypsilon Plus, monomando de fregadero con caño alto giratorio.
Ypsilon Plus, sink mixer with high swivel spout.



Cartucho Cartridge: 35100

Ypsilon plus

Características Técnicas

- Certificación AENOR
- Cartucho cerámico Ø35 mm.
- Sistema de ahorro de agua S2 mediante la apertura de la manecilla en dos fases.
- Caudal a 3 bar: 12 l/min.
- Resistente al choque térmico y químico antilegionela.
- Garantía de 5 años en grifería y 3 años en complementos.
- Presión de uso entre 1-5 bar. Recomendada 3 bar.
- Resiste presiones estáticas igual o inferior a 10 bar y golpes de ariete de 25 bar.
- Nivel acústico a 3 bar: inferior a 20 dB.
- Prestaciones de confort a nivel de fidelidad, sensibilidad y constancia en la selección de la temperatura.
- Temperatura recomendada de agua caliente 55°C. Temperatura máxima de uso 65°C. Máximo 1h a 90°C.
- Superficie cromada: 15 micras de espesor de níquel, 0.3 micras de cromo.
- Sistema Termostop Block de limitación de la temperatura máxima del agua caliente.

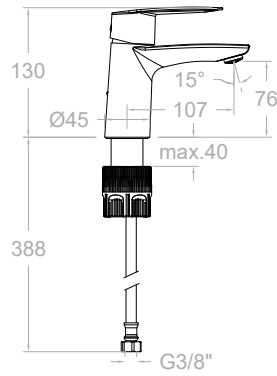
Technical Characteristics

- Certification AENOR.
- Ceramic cartridge Ø35 mm.
- Water saving system S2 through the handle opening in two phases.
- Flow rate at 3 bar: 12 l/min.
- Thermal shock resistant and anti-Legionella chemical.
- Guarantee of 5 year for tapware and 3 years for accessories.
- Use pressure between 1-5 bar. Recommended pressure 3 bar.
- Resists static pressure equal to or less than 10 bar and water hammer up to 25 bar.
- 3 bar acoustic level less than 20 dB.
- Comfort benefits of fidelity, sensibility and constancy in temperature selection.
- Recommended temperature for hot water: 55°C. Maximum temperature of use: 65°C up to 1 hour at 90°C.
- Chromed surface: 15 microns thick of nickel and 0.3 microns thick of chrome.
- Termostop Black system for maximum water temperature limitation.





Montaje sin herramientas
Tool-free system



Cartucho Cartridge: 35100-3

510101

51A307358

Civic, monomando de lavabo.
Civic, single-lever basin mixer.

510101VA9065

51A307360

Civic, monomando de lavabo con válvula automática de 11/4.
Civic, single-lever basin mixer with automatic 11/4" valve.

Ref. 9065 ABS

510101VA1169

51A307359

Civic, monomando de lavabo con válvula automática de 11/4.
Civic, single-lever basin mixer with automatic 11/4" valve.

Ref. 1169 INOX



**Ahorro de energía
Apertura en frío**

Energy saving
Cold opening



Cartucho Cartridge: 35300-3

510103

51A307361

Civic, monomando de lavabo con apertura en frío.
Civic, single-lever basin mixer with cold opening.

510103VA9065

51A307363

Civic, monomando de lavabo con apertura en frío y válvula automática de 11/4.
Civic, single-lever basin mixer with cold opening and automatic 11/4" valve.

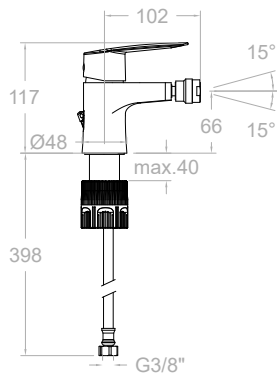
Ref. 9065 ABS

510103VA1169

51A307362

Civic, monomando de lavabo con apertura en frío y válvula automática de 11/4.
Civic, single-lever basin mixer with cold opening and automatic 11/4" valve.

Ref. 1169 INOX



Cartucho Cartridge: 35300-3

510301

51B307364

Civic, monomando de bidé.
Civic, bidet single-lever mixer.

510301VA9065

51B307367

Civic, monomando de bidé con válvula automática de 11/4.
Civic, bidet single-lever mixer with automatic 11/4" valve.

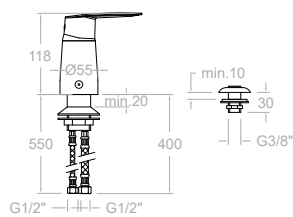
Ref. 9065 ABS

510301VA1169

51B307365

Civic, monomando de bidé con válvula automática de 11/4.
Civic, bidet single-lever mixer with automatic 11/4" valve.

Ref. 1169 INOX



Cartucho Cartridge: 40100 (3388)

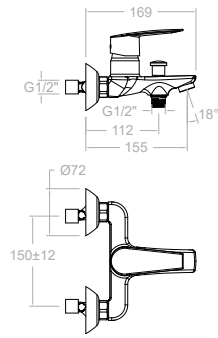
SA512301

51B308221

Civic, monomando para bidé de repisa con ducha.
Civic, deck-mounted bidet single-lever mixer with shower.



Venta en el Continente
Americano
Available in North, Central
& South America



510501S
51C307369

Civic, monomando de baño-ducha.
Civic, bath-shower single-lever mixer.



VP

510501VP2
51C307371

510501S+351502+3544+245002C

Civic, conjunto monomando baño-ducha con equipo de ducha.
Civic, bath-shower single-lever set with shower kit.



VM

510501VM2
51C307370

510501S+351502+3544+1128C

Civic, conjunto monomando baño-ducha con equipo de ducha.
Civic, bath-shower single-lever set with shower kit.



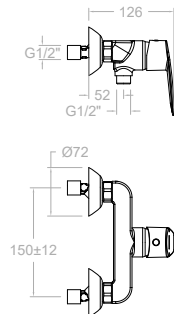
D1

510501D1
51C307368

510501S+3524D1+3544+1128C

Civic, conjunto monomando baño-ducha con equipo de ducha.
Civic, bath-shower single-lever set with shower kit.

Cartucho Cartridge: 35100



510801S
51D307378

Civic, monomando de ducha.
Civic, shower single-lever mixer.



VP

510801VP2
51D307380

510801S+351502+3544+245002C

Civic, conjunto monomando ducha con equipo de ducha.
Civic, shower single-lever set with shower kit.



VM

510801VM2
51D307379

510801S+351502+3544+1128C

Civic, conjunto monomando ducha con equipo de ducha.
Civic, shower single-lever set with shower kit.



D1

510801D1
51D307372

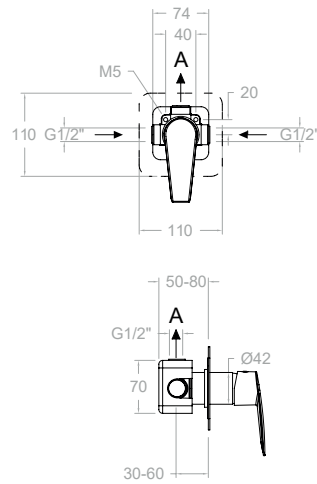
510801S+3524D1+3544+1128C

Civic, conjunto monomando ducha con equipo de ducha.
Civic, shower single-lever set with shower kit.

Cartucho Cartridge: 35100-3



1 Vía/Way



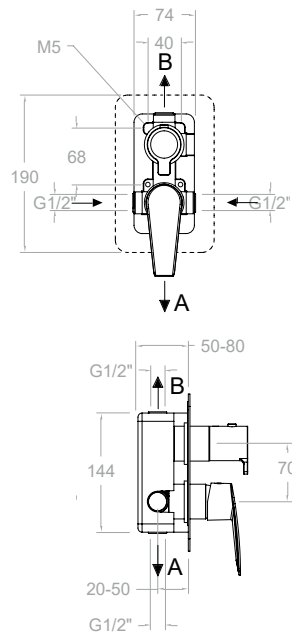
511801S
51D307381

Civic, monomando de ducha empotrado metálico de 1 vía con placa ultraslim.
Civic, metal built-in shower mixer with 1-way function and ultraslim plate.



Cartucho Cartridge: 35100 (6689-2)

2 Vías/Ways

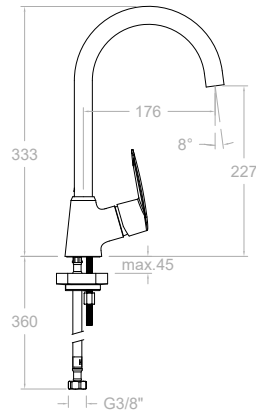


511512S
51D307383

Civic, monomando de ducha empotrado metálico de 2 vías con placa ultraslim.
Civic, metal built-in shower mixer with 2-way function and ultraslim plate.



Cartucho Cartridge: 35100 (6689-2)+4004

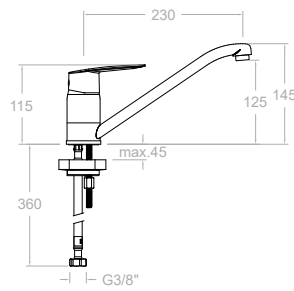


510602
51E307385

Civic, monomando de cocina vertical cónico con caño giratorio de cisne.
Civic, vertical conical kitchen single-lever mixer with swivel spout.



Cartucho Cartridge: 35100 (6689-2)

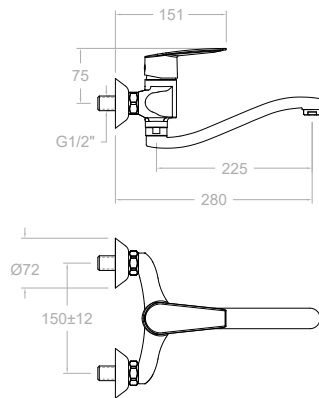


510901
51E307386

Civic, monomando de cocina con caño giratorio.
Civic, kitchen single-lever mixer with swivel spout.



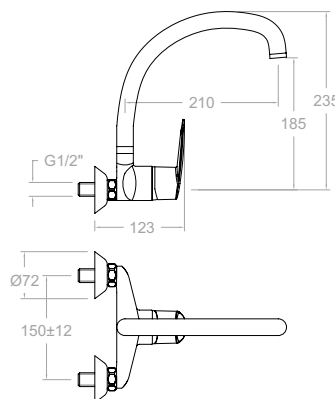
Cartucho Cartridge: 40200-2



510701CC
51E307388

Civic, monomando de cocina a pared con caño bajo giratorio.
Civic, wall-mounted kitchen single-lever mixer with low swivel spout.

Cartucho Cartridge: 35100-3



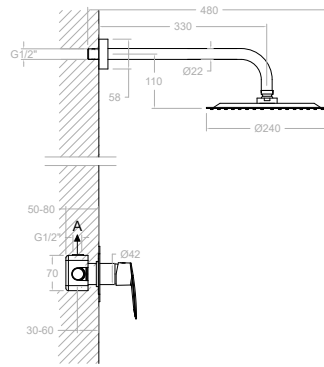
511701CC
51E307387

Civic, monomando de cocina a pared con caño alto giratorio.
Civic, wall-mounted kitchen single-lever mixer with high swivel spout.



Cartucho Cartridge: 35100 (6689-2)

1 Vía/Way



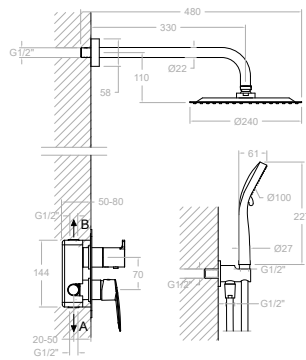
K5118012
51D307390

Civic, conjunto monomando empotrado metálico de 1 vía con rociador de Ø240mm.
Civic, metal built-in single-lever set with Ø240mm showerhead.



Cartucho Cartridge: 35100 (6689-2)

2 Vías/Ways



K5115021
51D307391

Civic, conjunto monomando empotrado metálico de 2 vías con soporte toma de agua, ducha de mano y rociador de Ø240mm.
Civic, metal built-in single-lever set with 2-way diverter, water inlet support, hand shower, and Ø240mm showerhead.



Cartucho Cartridge: 35100 (6689-2)+4004



Titanium

Características Técnicas

- Cartuchos cerámicos monomando de Ø35mm.
- Cartuchos cerámicos monomando con Sistema Termostop Block de limitación de la temperatura máxima del agua caliente y con Sistema de ahorro de agua (S2-C2) mediante la apertura de la manecilla en dos fases. Disponible en algunos modelos el Sistema de apertura central en frío (S3-C3).
- Caudal a 3 bar: Lavabo, Bidet y Fregadero (de 9 a 12 l/min). Ducha (de 12 a 16 l/min). Baño (≥ 20 l/min).
- Prestaciones de confort a nivel de fidelidad, sensibilidad y constancia en la selección de la temperatura.
- Nivel acústico a 3 bar < 20 dB.
- Cromado latón: 15 micras de espesor de níquel, 0,3 micras de cromo.
- Presión de uso entre 1-5 bar, recomendada 3 bar. Resiste presiones estáticas ≤ 10 bar y golpes de ariete de 25 bar.
- Temperatura recomendada de agua caliente 55°C. Temperatura máxima de uso 65°C. Máximo 1h a 90°C.
- Resistente al choque térmico y químico anti-legionela.
- Certificado sanitario ACS.
- Ánodo de sacrificio anticorrosión de zinc-magnesio.

Technical Characteristics

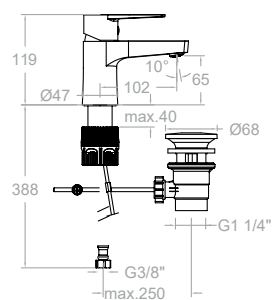
- Ø35mm ceramic mixer tap cartridge.
- Ceramic mixer tap cartridge with Termostop Block System limiting the maximum temperature of hot water and a water saving system (S2-C2) by a two-phase opening lever. The cold central opening system (S3-C3) is available in some models.
- Flow rate at 3 bar: Washbasin, bidet and sink (from 9 to 12 l/min.); Shower (from 12 to 16 l/min.); and Bath (≥ 20 l/min.).
- Comfortable performance as regards to reliability, sensitivity and reliability in the temperature selection.
- Acoustic level at 3 bar: < 20 dB
- Chrome-plated brass: 15 microns thickness of nickel, 0.3 microns of chrome.
- Working pressure between 1-5 bar, recommended pressure: 3 bar. It resists static pressures ≤ 10 bar and pressure oscillations of 25 bar.
- Recommended temperature for the hot water: 55°C. Maximum working temperature: 65°C. Maximum: 1h at 90°C.
- Resistant to thermal and anti-Legionella chemical shocks.
- ACS health compliance certificate.
- Zinc-magnesium anti-corrosion sacrificial anode.



CR



Montaje sin herramientas
Tool-free system

**180102**

18A305345

Titanium, monomando de lavabo.
Titanium, single-lever basin mixer.

180102VA9065

18A305346

Titanium, monomando de lavabo con
válvula automática de ABS 1/4\"/>

180102VA1169

18A305347

Titanium, monomando de lavabo con
válvula automática de inox 1/4\"/>

Ref. 9065 ABS

Ref. 1169 INOX



Cartucho Cartridge: 35100-3

Ahorro de energía Apertura en frío

Energy saving
Cold opening

**189102**

18A305348

Titanium, monomando de lavabo con apertura en frío.
Titanium, washbasin mixer, cold opening.

189102VA9065

18A305349

Titanium, monomando de lavabo con
válvula automática de ABS 1/4\"/>

189102VA1169

18A305350

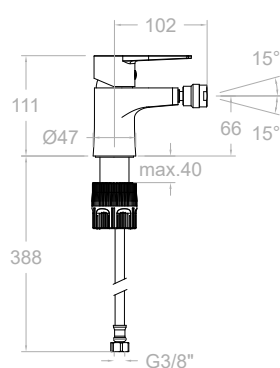
Titanium, monomando de lavabo,
apertura en
frío con válvula automática 1/4\"/>

Ref. 9065 ABS

Ref. 1169 INOX



Cartucho Cartridge: 35300-3

**180302**

18B306079

Titanium, monomando de bidé.
Titanium, bidet single-lever mixer.

180302VA9065

18B306081

Titanium, monomando de bidé con
válvula automática de ABS 1/4\"/>

180302VA1169

18B306080

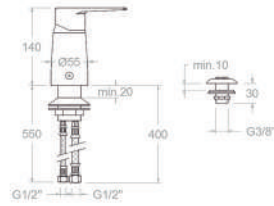
Titanium, monomando de bidé con
válvula automática de inox 1/4\"/>

Ref. 9065 ABS

Ref. 1169 INOX



Cartucho Cartridge: 35100-3



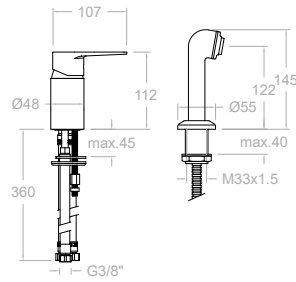
SA1823
300320

Titanium, monomando para bidé de repisa con duchita.
Titanium, bidet single-lever mixer for deck mounting with hand shower.



Venta en el Continente
Americano
Available in North, Central
& South America

Cartucho 40100 (3388)



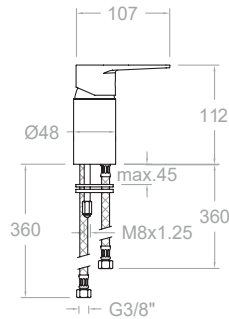
182201
18D301703

182201S+9989SC+9553+2950C

Titanium, monomando para peluquería con equipo de ducha.
Titanium, hairdresser single-lever mixer with shower kit.



Cartucho Cartridge: 40101

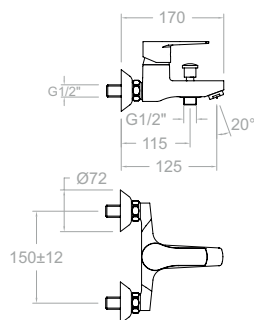


182201S
18D301702

Titanium, monomando para peluquería.
Titanium, hairdresser single-lever mixer.



Cartucho Cartridge: 40101

**1805S**

261500

Titanium, monomando de baño-ducha.
Titanium, bath-shower mixer.

**1805VP2**

18C306229

1805S+351502+3544+245002C

Titanium, conjunto monomando de baño-ducha con equipo de ducha.

Titanium, bath-shower single-lever mixer set with shower kit.

**1805VM2**

18C306230

1805S+351502+3544+1128C

Titanium, conjunto monomando de baño-ducha con equipo de ducha.

Titanium, bath-shower single-lever mixer set with shower kit.

**1805D1**

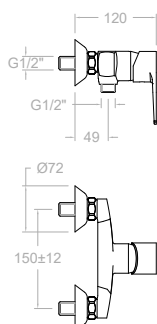
18C306237

1805S+3524D1+3544+1128C

Titanium, conjunto monomando de baño-ducha con equipo de ducha.

Titanium, bath-shower single-lever mixer set with shower kit.

Cartucho Cartridge: 35100

**1808S**

261501

Titanium, monomando de ducha.
Titanium, shower mixer.

**1808VP2**

18D306231

1808S+351502+3544+245002C

Titanium, conjunto monomando de ducha con equipo de ducha.

Titanium, shower single-lever mixer set with shower kit.

**1808VM2**

18D306233

1808S+351502+3544+1128C

Titanium, conjunto monomando de ducha con equipo de ducha.

Titanium, shower single-lever mixer set with shower kit.

**1808D1**

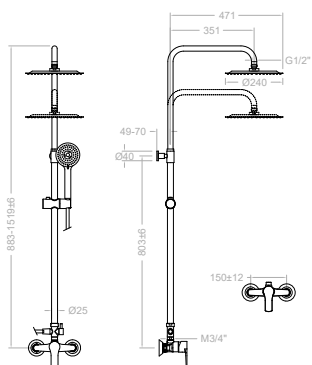
18D306238

1808S+3524D1+3544+1128C

Titanium, conjunto monomando de ducha con equipo de ducha.

Titanium, shower single-lever mixer set with shower kit.

Cartucho Cartridge: 35100-3



187402RP240

18D307081

1838S+DN132+IDH1/2+RP240+2876BT+1128C

Titanium, columna de ducha telescópica monomando con rociador ABS de Ø240 mm.

Titanium, single lever telescopic shower column with ABS shower head Ø240 mm.



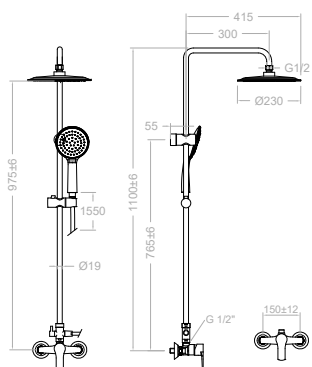
BX187402RP240

18G307082

Blautherm, Box Palet 5 ud columnas de ducha.

Blautherm, Box Pallet 5 pcs shower columns.

Cartucho Cartridge: 35000-3 (252978)



187802RP230

18D307937

Titanium, columna de ducha fija monomando, rociador Ø240 mm.

Titanium, fixed single-lever shower column, Ø240 mm shower.

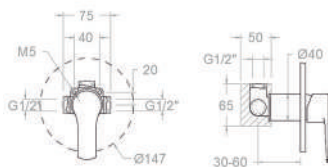
BX187802RP230

18G307939

Blautherm, Box Palet 5 ud columnas de ducha.

Blautherm, Box Pallet 5 pcs shower columns.

Cartucho Cartridge: 35100-3

1 Vía/Way**181801S**

18D300667

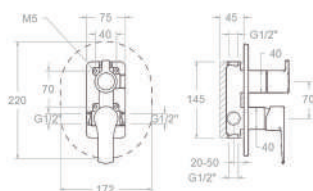
XX1801+R1+1800N-35

Titanium, monomando de ducha empotrado metálico 1 vía con placa ultraslim.

Titanium, metallic built-in shower single-lever mixer 1 way with ultraslim plate.



Cartucho Cartridge: 35100 (6689-2)

2 Vías/Ways**181502S**

18C300668

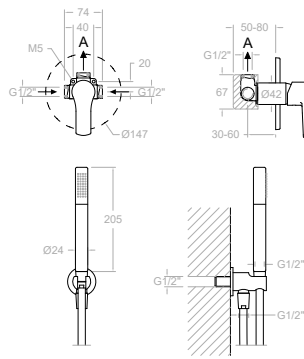
XX1502+R2+945100+1800N-35

Titanium, monomando de baño-ducha empotrado metálico 2 vías con placa ultraslim.

Titanium, metallic built-in bath-shower single-lever mixer 2 ways with ultraslim plate.



Cartucho Cartridge: 35100 (6689-2)+4004



K1818011

18D301860

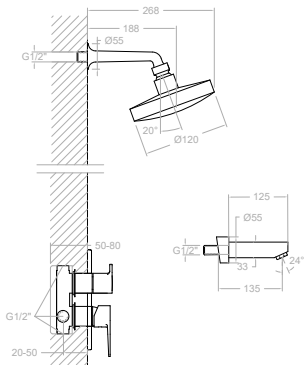
181801S+3713P+3796+2471C

Titanium, conjunto monomando empotrado metálico 1 vía con teleducha de ABS.

Titanium, 1-way metal wall-mounted single-lever mixer with ABS hand shower.



Cartucho Cartridge: 35100 (6689-2)



K1815024

18C309404

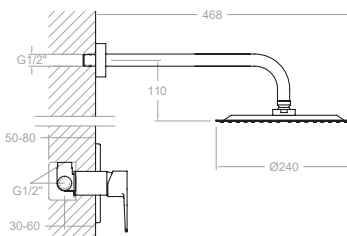
181502S+720+RP120+168

Titanium, conjunto monomando empotrado metálico 2 vías con brazo y rociador ABS 120 mm y caño de bañera.

Titanium, 2-way metal wall-mounted single-lever mixer with ABS 120 mm arm and shower head and bath spout.



Cartucho Cartridge: 35100 (6689-2)



K1818013

18D301862

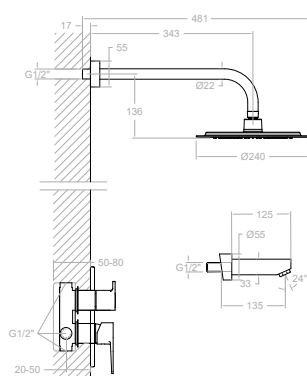
181801S+BHRP240

Titanium, conjunto monomando empotrado metálico 1 vía con rociador ABS de Ø240mm.

Titanium, 1-way metal wall-mounted single-lever mixer with Ø240mm ABS shower head.



Cartucho Cartridge: 35100 (6689-2)



K1815025

18C309405

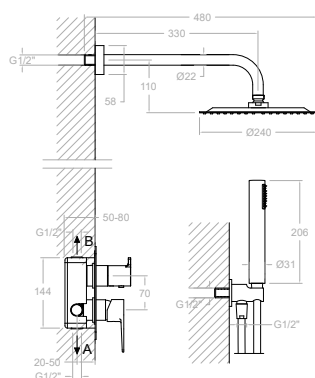
181502S+BHRP240+168

Titanium, conjunto monomando empotrado metálico 2 vías con brazo y rociador ABS de 240 mm y caño de bañera.

Titanium, 2-way metal wall-mounted single-lever mixer with 240 mm ABS arm and shower head and bath spout.



Cartucho Cartridge: 35100 (6689-2)



K1815021

18C301864

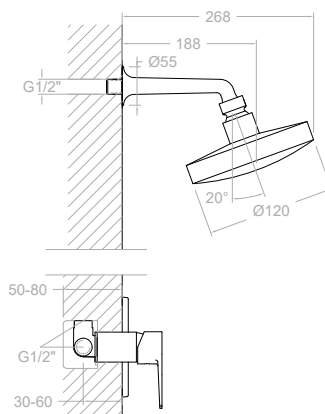
181502S+BHRP240+3713P+3796+2471C

Titanium, conjunto monomando empotrado metálico 1 vía con rociador ABS de Ø240mm.

Titanium, 1-way metal wall-mounted single-lever mixer with Ø240mm ABS shower head.



Cartucho Cartridge: 35100 (6689-2) + 4004



K1818016

18D309403

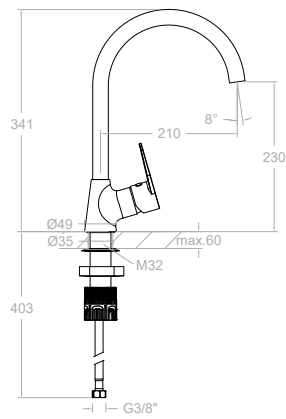
181801S+T20+RP120

Titanium, conjunto monomando empotrado de 1 vía con rociador ABS 120 mm.

Titanium, 1-way wall-mounted single-lever mixer with 120 mm ABS shower head.



Cartucho Cartridge: 35100 (6689-2) + 4004

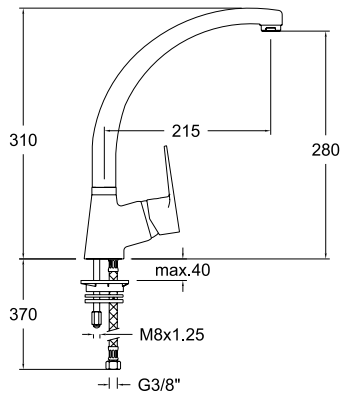


180621
18E308949

Titanium, monomando de fregadero vertical con caño cisne.
Titanium, vertical sink single-lever mixer with swan-neck spout.



Cartucho Cartridge: 35100-3

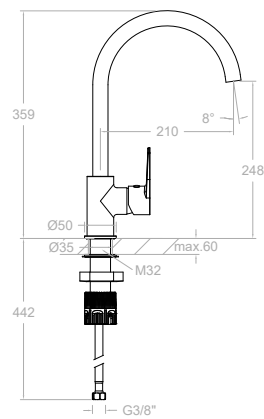


180601
18E300789

Titanium, monomando de fregadero con caño giratorio.
Titanium, sink single-lever mixer with swivel spout.



Cartucho Cartridge: 35100 (6689-2)

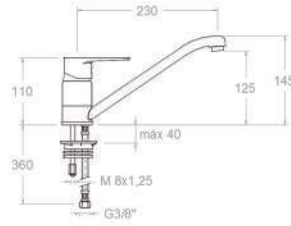


183611
18E308417

Titanium, monomando de fregadero con caño cisne giratorio.
Titanium, single lever sink mixer with swivel swan spout.



Cartucho Cartridge: 35100-2

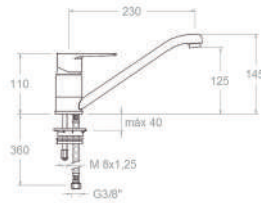


1809
18E300516

Titanium, monomando de fregadero con caño bajo giratorio.
Titanium, single lever sink tap with cart spout



Cartucho Cartridge: 40200-2

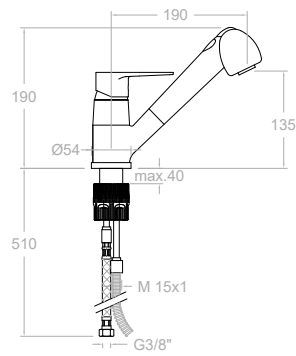


1899
18E261791

Titanium, monomando para fregadero con caño conformado horizontal.
Titanium, single-lever sink mixer with horizontal spout.



Cartucho Cartridge: 253662

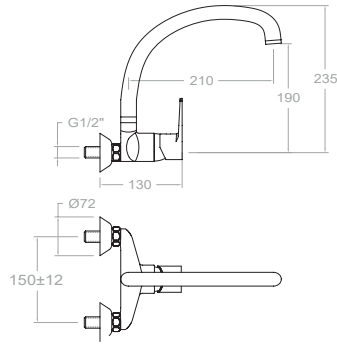


181901
18E307786

Titanium, monomando de fregadero extraíble con sistema S2.
Titanium, pull-out sink single-lever mixer with S2 system.



Cartucho Cartridge: 40101-2 (3389)

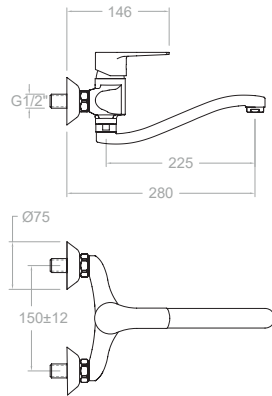


1817CC
18E300794

Titanium, monomando de fregadero a pared con caño alto giratorio.
Titanium, wall-mounted sink single-lever mixer with high swivel spout.



Cartucho Cartridge: 35100 (6689-2)

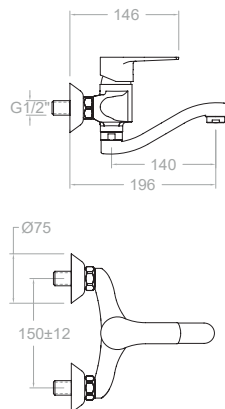


180701CC
18D301705

Titanium, monomando de fregadero con caño conformado corto de 225 mm.
Titanium, single-lever sink mixer with 225 mm short shaped spout.



Cartucho Cartridge: 35100-3



180701CCB14
18E301668

Titanium, monomando de fregadero mural con caño corto 14cm.
Titanium, wall-mounted sink single-lever mixer with short 14cm spout.



Cartucho Cartridge: 35100-3



Características Técnicas

- Montura convencional de ½".
- Caudal a 3 bar: Lavabo, Bidet y Fregadero (de 9 a 12 l/min). Ducha (de 12 a 16 l/min). Baño (≥20 l/min).
- Nivel acústico a 3 bar < 20 dB.
- Cromado latón: 15 micras de espesor de níquel, 0,3 micras de cromo.
- Presión de uso entre 1-5 bar, recomendada 3 bar. Resiste presiones estáticas ≤ 10 bar y golpes de ariete de 25 bar.
- Temperatura recomendada de agua caliente 55°C. Temperatura máxima de uso 65°C. Máximo 1h a 90°C.
- Resistente al choque térmico y químico anti-legionela

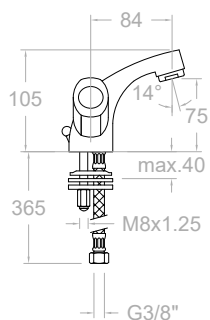
Technical Characteristics

- Conventional ½" frame.
- Flow rate at 3 bars: Washbasin, bidet and sink (from 9 to 12 l/min.); Shower (from 12 to 16 l/min.); and Bath (≥20 l/min.).
- Acoustic level at 3 bars: < 20 dB.
- Chrome-plated brass: 15 microns thick of nickel, 0.3 microns of chrome.
- Working pressure between 1-5 bars, recommended: 3 bars. It resists static pressures ≤ 10 bars and water hammers of 25 bars.
- Recommended temperature for the hot water: 55°C. Maximum working temperature: 65°C. Maximum: 1h at 90°C.
- Resistant to thermal and anti-legionella chemical shocks.



CR



**700112E6**

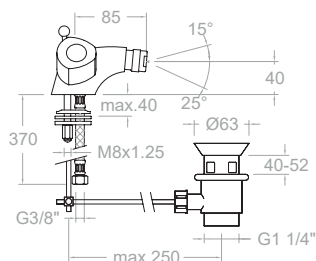
70A306297

Eco, bimando de lavabo.
Eco, basin mixer.**700112VA9065E6**

70A306299

Eco, bimando de lavabo con válvula
automática ABS 1/4. Ref. 9065
Eco, two-handle basin mixer with ABS
1/4" automatic valve. Ref. 9065**700112VA1167E6**

70A306298

Eco, bimando de lavabo con válvula
automática ABS 1/4. Ref. 9065
Eco, two-handle basin mixer with ABS
1/4" automatic valve. Ref. 9065**7003E4**

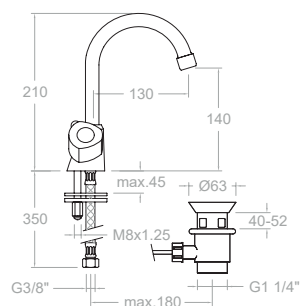
803232

Eco, bimando de bidé.
Eco, bidet mixer.**7003VA9065E4**

158527

Eco, bimando de bidé con válvula
automática ABS 1/4 Ref. 9065.
Eco, bidet mixer with automatic ABS 1/4
valve Ref. 9065.**7003VA1167E4**

162087

Eco, bimando de bidé con válvula
automática de latón 1/4 Ref. 1167.
Eco, bidet mixer with brass automatic
1/4 valve Ref. 1167.**7010CE10E4**

803189

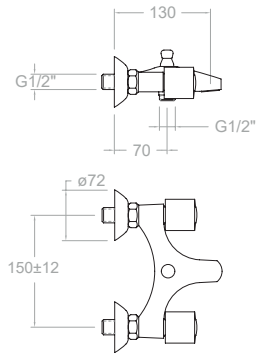
Eco, bimando de lavabo con caño
giratorio de tubo.
Eco, basin mixer with tube swivel
spout.**7010CE10VA9065E4**

158475

Eco, bimando de lavabo con caño
giratorio de tubo y con válvula
automática ABS 1/4 Ref. 9065.
Eco, basin mixer with tube swivel spout
and automatic ABS 1/4 valve Ref. 9065.**7010CE10VA1167E4**

162078

Eco, bimando de lavabo con caño
giratorio de tubo y con válvula
automática de latón 1/4 Ref. 1167.
Eco, basin mixer with tube swivel spout
and brass automatic 1/4 valve Ref. 1167.



7006SE4

161160

Eco, bimando de baño-ducha sin equipo de ducha.
Eco, two-handle bath-shower without shower equipment.



7006VM2E4

70C306234

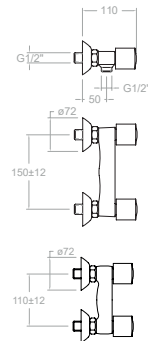
7006SE4+351502+3544+1128C

Bimando baño-ducha con monturas ceramicas y volantes de latón. Incluye equipo de ducha compuesto de rociador de mano y soporte en ABS, flexible metálico.

Bath-shower mixer with ceramic mounts and brass handles. Includes a shower set consisting of a hand shower, ABS holder, and metal hose.



Montura Head: 5000



7004SE4

156752

Eco, bimando de ducha sin equipo de ducha.
Eco, two-handle shower without shower equipment.



7014SE4

191526

Eco, bimando de ducha de 110cm sin equipo de ducha.
Eco, two-handle 110cm shower mixer without shower set.



7004VM2E4

70D306235

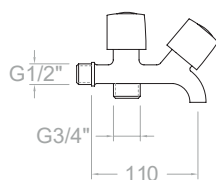
7004SE4+351502+3544+1128C

Bimando ducha con monturas ceramicas y volantes de latón. Incluye equipo de ducha compuesto de rociador de mano y soporte en ABS, flexible metálico.

Shower mixer with ceramic mounts and brass handles. Includes a shower set consisting of a hand shower, ABS holder, and metal hose.



Montura Head: 5000

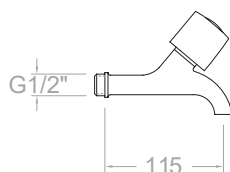
**5079E4A**

153951

Eco, grifo para lavadora de dos salidas para agua fría.
Eco, washing machine tap with two cold water outlets.



Montura Head: 5000

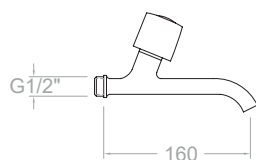
**5070/12E4A**

803768

Eco, grifo de office para agua fría.
Eco, office tap for cold water.



Montura Head: 5000

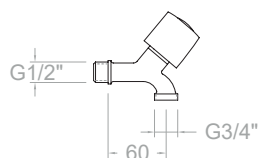
**5070/17E4A**

803820

Eco, grifo de office caño largo para agua fría.
Eco, long spout office tap for cold water.



Montura Head: 5000

**5069E4A**

803321

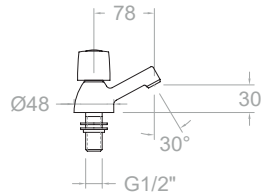
Eco, grifo para lavadora salida roscada 3/4 de agua fría.
Eco, washing machine faucet with threaded outlet 3/4 cold water.

**5069E4R**

70F303235

Eco, grifo para lavadora salida roscada 3/4 de agua caliente.
Eco, washing machine faucet with threaded outlet 3/4 hot water.

Montura Head: 5000



7012X1E4A
253545

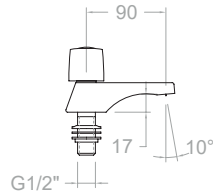
Eco, grifo de lavabo de agua fría.
Eco, cold water basin faucet.



7012X1E4R
253554

Eco, grifo de lavabo de agua caliente.
Eco, hot water basin faucet.

Montura Head: 5000



7002X1E4A
253491

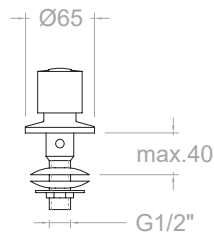
Eco, grifo de lavabo de agua fría caño recto.
Eco, straight spout cold water basin faucet.



7002X1E4R
253500

Eco, grifo de lavabo de agua caliente caño recto.
Eco, straight spout hot water basin faucet.

Montura Head: 5000



7005X1E4A
253509

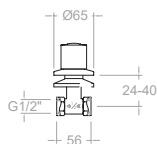
Eco, grifo de bidé de agua fría.
Eco, cold water bidet faucet.



7005X1E4R
253518

Eco, grifo de bidé de agua caliente.
Eco, hot water bidet faucet.

Montura Head: 5000

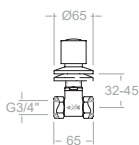


70073/4X1E4R
253383

Eco, llave de paso de 3/4 de agua caliente.
Eco, 3/4 hot water shut-off valve.

70073/4X1E4A
253374

Eco, llave de paso de 3/4 de agua fría.
Eco, 3/4 cold water shut-off valve.



70071/2X1E4R
253482

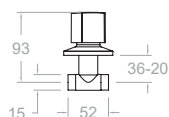
Eco, llave de paso de 1/2 de agua caliente.
Eco, 1/2 hot water shut-off valve.

70071/2X1E4A
253473

Eco, llave de paso de 1/2 de agua fría.
Eco, 1/2 cold water shut-off valve.

Montura Head: 5000

Montura Head: 6000



7007T15X1E4R
253401

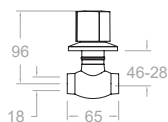
Eco, llave de paso para soldar tubo Ø15 de agua caliente.
Eco, Ø15 pipe soldering shut-off valve for hot water.

Montura Head: 5000

7007T15X1E4A
253392

Eco, llave de paso para soldar tubo Ø15 de agua fría.
Eco, Ø15 pipe soldering shut-off valve for cold water.

Montura Head: 5000



7007T18X1E4R
253446

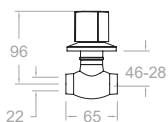
Eco, llave de paso para soldar tubo Ø18 de agua caliente.
Eco, Ø18 pipe soldering shut-off valve for hot water.

Montura Head: 6000

7007T18X1E4A
253410

Eco, llave de paso para soldar tubo Ø18 de agua fría.
Eco, Ø18 pipe soldering shut-off valve for cold water.

Montura Head: 6000



7007T22X1E4R
253464

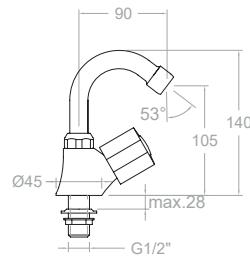
Eco, llave de paso para soldar tubo Ø22 de agua caliente.
Eco, Ø22 pipe soldering shut-off valve for hot water.

Montura Head: 6000

7007T22X1E4A
253455

Eco, llave de paso para soldar tubo Ø22 de agua fría.
Eco, Ø22 pipe soldering shut-off valve for cold water.

Montura Head: 6000



7028X1CE11E4R

261303

Eco, grifo de bidé con caño giratorio de tubo de 1 agua caliente.
Eco, bidet faucet with swivel tube for hot water.

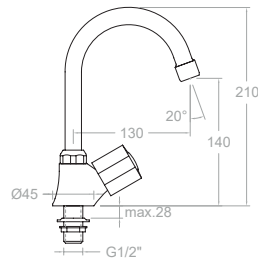


7028X1CE11E4A

261614

Eco, grifo de bidé con caño giratorio de tubo de 1 agua fría.
Eco, bidet faucet with swivel tube for cold water.

Montura Head: 5000



7028X1CE10E4R

261294

Eco, grifo de fregadero con caño giratorio de tubo de 1 agua caliente.
Eco, sink faucet with swivel tube for hot water.

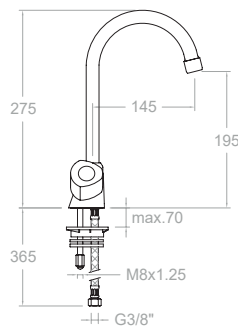


7028X1CE10E4A

261613

Eco, grifo de fregadero con caño giratorio de tubo de 1 agua fría.
Eco, sink faucet with swivel tube for cold water.

Montura Head: 5000



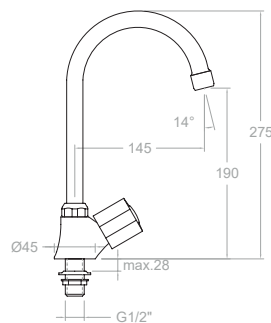
7008CE08YE4

803278

Eco, bimando de fregadero con caño giratorio.
Eco, sink mixer with swivel spout.



Montura Head: 5000



7028X1CE08YE4A

261611

Eco, grifo de fregadero con caño alto giratorio de tubo de 1 agua fría.
Eco, sink faucet with high swivel tube for cold water.

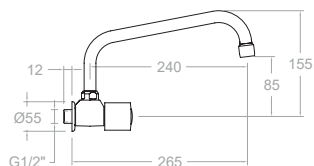


7028X1CE08YE4R

261276

Eco, grifo de fregadero con caño alto giratorio de tubo de 1 agua caliente.
Eco, sink faucet with high swivel tube for hot water.

Montura Head: 5000

**7029X1CAI30E4A**

261715 ●

Eco, grifo de fregadero mural con caño largo superior giratorio de tubo de 1 agua fría.

Eco, wall-mounted sink faucet with long upper swivel tube for cold water.

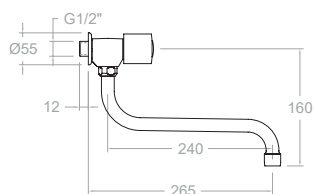
**7029X1CAI30E4R**

261366 ●

Eco, grifo de fregadero mural con caño largo superior giratorio de tubo de 1 agua caliente.

Eco, wall-mounted sink faucet with long upper swivel tube for hot water.

Montura Head: 5000

**7029X1CB30E4A**

261717 ●

Eco, grifo de fregadero mural con caño largo giratorio de tubo de 1 agua fría.

Eco, wall-mounted sink faucet with long swivel tube for cold water.

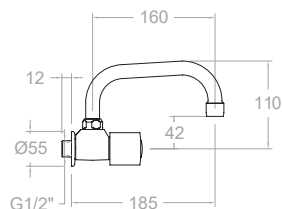
**7029X1CB30E4R**

261384 ●

Eco, grifo de fregadero mural con caño largo giratorio de tubo de 1 agua caliente.

Eco, wall-mounted sink faucet with long swivel tube for hot water.

Montura Head: 5000

**7029X1CA21E4A**

261711 ●

Eco, grifo de fregadero mural con caño superior giratorio de tubo de 1 agua fría.

Eco, wall-mounted sink faucet with upper swivel tube for cold water.

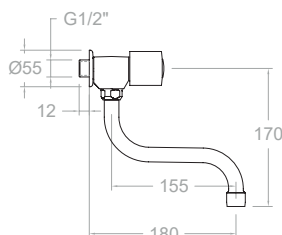
**7029X1CA21E4R**

261330 ●

Eco, grifo de fregadero mural con caño superior giratorio de tubo de 1 agua caliente.

Eco, wall-mounted sink faucet with upper swivel tube for hot water.

Montura Head: 5000

**7029X1CB21E4A**

261713 ●

Eco, grifo de fregadero mural con caño giratorio de tubo de 1 agua fría.

Eco, wall-mounted sink faucet with swivel tube for cold water.

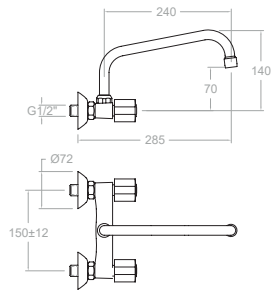
**7029X1CB21E4R**

261348 ●

Eco, grifo de fregadero mural con caño giratorio de tubo de 1 agua caliente.

Eco, wall-mounted sink faucet with swivel tube for hot water.

Montura Head: 5000



7009CAI30E4

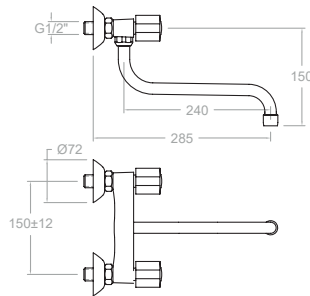
803287

Eco, bimando de fregadero mural con caño largo superior inclinado giratorio.

Eco, wall-mounted sink mixer with upper inclined swivel spout.



Montura Head: 5000



7009CB30E4

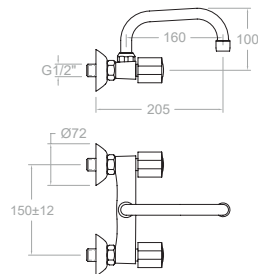
803296

Eco, bimando de fregadero mural con caño largo inclinado giratorio.

Eco, wall-mounted sink mixer with inclined swivel spout.



Montura Head: 5000



7009CA21E4

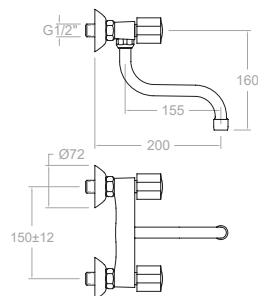
803893

Eco, bimando de fregadero mural con caño superior inclinado giratorio.

Eco, wall-mounted sink mixer with upper inclined swivel spout.



Montura Head: 5000



7009CB21E4

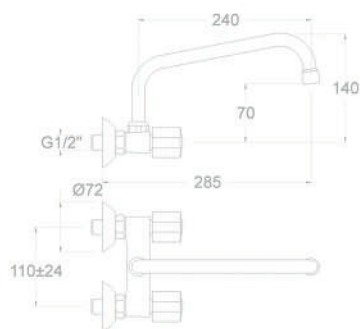
155441

Eco, bimando de fregadero mural con caño corto inclinado giratorio.

Eco, wall-mounted sink mixer with short inclined swivel spout.



Montura Head: 5000

**7005X1E4**

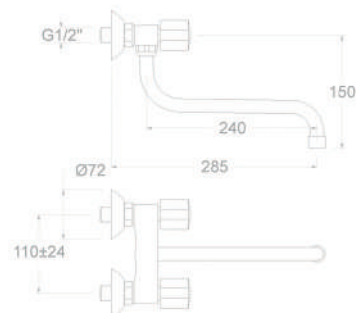
803303

Eco, bimando de fregadero mural (8,5 - 13,5cm) con caño largo superior giratorio.

Eco, wall-mounted sink mixer (8.5 - 13.5cm) with upper swivel spout.



Montura Head: 5000

**7019CB30E4**

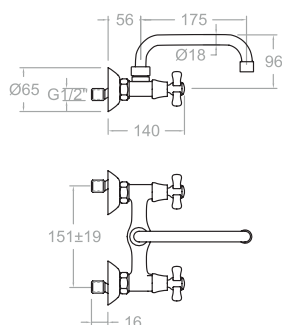
803312

Eco, bimando de fregadero mural (8,5 - 13,5cm) con caño giratorio.

Eco, wall-mounted sink mixer (8.5 - 13.5cm) with swivel spout.



Montura Head: 5000

**7019CA21E4**

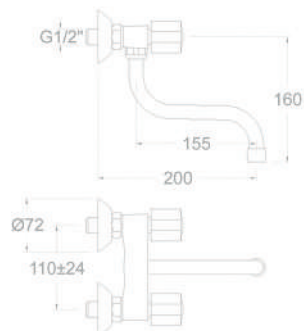
803964

Eco, bimando de fregadero mural (8,5 - 13,5cm) con caño superior giratorio.

Eco, wall-mounted sink mixer (8.5 - 13.5cm) with upper swivel spout.



Montura Head: 5000

**7019CB21E4**

155502

Eco, bimando de fregadero mural (8,5 - 13,5cm) con caño corto giratorio.

Eco, wall-mounted sink mixer (8.5 - 13.5cm) with short swivel spout.



Montura Head: 5000

Características Técnicas

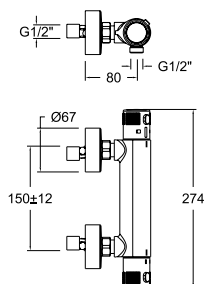
- Cartuchos cerámicos monomando.
- Ø35mm en Ducha, Baño-ducha, Fregadero mural, Fregadero vertical, Ducha empotrado y Baño-ducha empotrado.
- Ø40mm en Lavabos, Bidé, Fregaderos extraíble.
- Cartuchos cerámicos monomando con Sistema Termostop Block de limitación de la temperatura máxima del agua caliente y con Sistema de ahorro de agua (S2-C2) mediante la apertura de la manecilla en dos fases. Disponible en algunos modelos el Sistema de apertura central en frío (S3-C3).
- Caudal a 3 bar: Lavabo, Bidet y Fregadero (de 9 a 12 l/min). Ducha (de 12 a 16 l/min). Baño (≥ 20 l/min).
- Prestaciones de confort a nivel de fidelidad, sensibilidad y constancia en la selección de la temperatura.
- Nivel acústico a 3 bar < 20 dB.
- Cromado latón: 15 micras de espesor de níquel, 0,3 micras de cromo.
- Presión de uso entre 1-5 bar, recomendada 3 bar. Resiste presiones estáticas ≤ 10 bar y golpes de ariete de 25 bar.
- Temperatura recomendada de agua caliente 55°C. Temperatura máxima de uso 65°C. Máximo 1h a 90°C.
- Resistente al choque térmico y químico anti-legionela.
- Certificado sanitario ACS.
- Ánodo de sacrificio anticorrosión de zinc-magnesio.

Technical Characteristics

- Ceramic mixer tap cartridge.
- Ø35mm for showers, bath-showers, vertical sinks, embedded showers and embedded bath-showers.
- Ø40mm for washbasins, bidets, removable sinks.
- Ceramic mixer tap cartridge with Termostop Block System limiting the maximum temperature of hot water and a water saving system (S2-C2) by a two-phase opening lever. The cold central opening system (S3-C3) is available in some models.
- Flow rate at 3 bar: Washbasin, bidet and sink (from 9 to 12 l/min.); Shower (from 12 to 16 l/min.); and Bath (≥ 20 l/min.).
- Comfortable performance as regards to reliability, sensitivity and reliability in the temperature selection.
- Acoustic level at 3 bar: < 20 dB
- Chrome-plated brass: 15 microns thickness of nickel, 0.3 microns of chrome.
- Working pressure between 1-5 bar, recommended pressure: 3 bar. It resists static pressures ≤ 10 bar and pressure oscillations of 25 bar.
- Recommended temperature for the hot water: 55°C. Maximum working temperature: 65°C. Maximum: 1h at 90°C.
- Resistant to thermal and anti-Legionella chemical shocks.
- ACS health compliance certificate.
- Zinc-Magnesium Anti-Corrosion Sacrificial Anode.







963402S

96D303541

Termotech, termostático de ducha.
Termotech, thermostatic shower.

CX963402SX6

96G304820

Termotech, 6 und. termostática.
Termotech, 6 pcs. thermostatic.



963402NL

96D303911

963402S+3521NL+3726+1128C

Termotech, termostático de ducha con equipo de ducha.
Termotech, thermostatic shower with shower set.



963402BT

96D304395

963402S+2876BT+3726+1128C

Termotech, termostático de ducha con equipo de ducha.
Termotech, thermostatic shower with shower set.



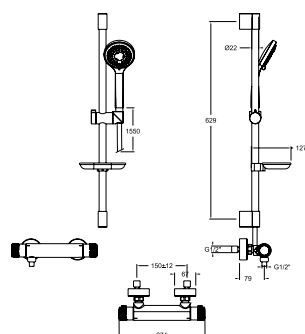
CX963402BTX6

96G304396

(963402S+2876BT+3726+1128C)x6

Termotech, 6 und. termostática.
Termotech, 6 pcs. thermostatic.

Cartucho Cartridge: 1703T+1700C1/2



969402BT

96D305382

963402S+982402BT

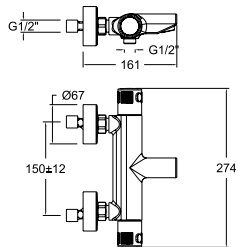
Termotech, termostático de ducha con equipo de ducha.
Termotech, thermostatic shower with shower set.

BX969402BT

96G305383

Termotech, BOX PALET, 5 unidades
Termotech, BOX PALETTE, 5 units

Cartucho Cartridge: 1703T+1700C1/2



963901S

96C302243

Termotech, termostático de baño- ducha.
Termotech, thermostatic bath-shower mixer.



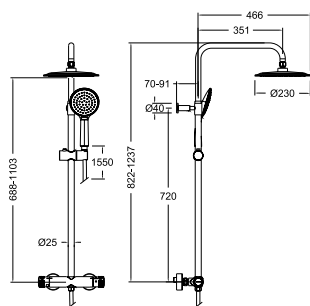
963901NL

96C302566

963901S+3521NL+3726+1128C

Termotech, termostático de baño- ducha con equipo de ducha.
Termotech, thermostatic bath-shower mixer with shower equipment.

Cartucho Cartridge: 1703T + 4000



965402RP230

96D306604

961202S-DN132D-RP230+3525P1+1125C

965402RP230NM

96D306654

961202SNM-DN132DNM-RP230NM+2879D3NM+2476CNM

Termotech, columna de ducha telescópica termostática con rociador ABS de Ø 230 mm.

Termotech, thermostatic telescopic shower head with ABS shower head Ø 230 mm.

Cartucho Cartridge: 1703T + 4000

961202S

96D306952

961202SNM

96D306953

Termotech, ducha termostática.
Termotech, thermostatic shower.

BX965402RP230

96G306603

BX965402RP230NM

96G306656

BX965402RPK225

96G308206

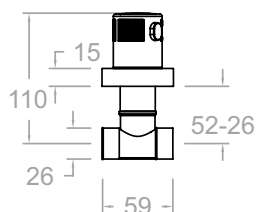
BX965402RPK225NM

96G308208

Termotech, BOX PALET, 5 unidades
Termotech, BOX PALETTE, 5 units



Termotech



960701R1/2X1

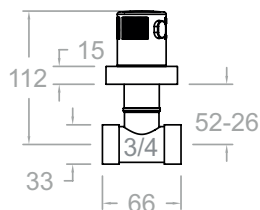
96F307778

960701A1/2X1

96F307777

Termotech, llave de paso de 1/2".
Termotech, 1/2" angle valve.

Montura Head: 5000



960701R3/4X1

96F307781

960701A3/4X1

96F307779

Termotech, llave de paso de 3/4".
Termotech, 3/4" angle valve.

Montura Head: 6000

Características Técnicas

- Cartucho cerámico Ø35 mm.
- Cartucho Termostático con Sistema Hot Block de seguridad antiquemaduras.
- Distribuidor 2 vías sin cierre
- Sistema de ahorro de agua S2 mediante la apertura de la manecilla en dos fases.
- Caudal a 3 bar: Salida baño 20 l/min, 12 l/min en salida teleducha y 16 l/min en salida rociador.
- Resistente al choque térmico y químico antilegionela.
- Presión de uso entre 1-5 bar. Recomendada 3 bar.
- Instalación mínima recomendada con calentadores a gas o eléctricos a partir de 10 litros y una potencia de 18 Kw.
- Resiste presiones estáticas igual o inferior a 10 bar y golpes de ariete de 25 bar.
- Nivel acústico a 3 bar: inferior a 20 dB.
- Prestaciones de confort a nivel de fidelidad, sensibilidad y constancia en la selección de la temperatura.
- Temperatura recomendada de agua caliente 55°C. Temperatura máxima de uso 65°C. Máximo 1h a 90°C.
- Superficie cromada: 15 micras de espesor de níquel, 0.3 micras de cromo.

Technical Characteristics

- Ceramic cartridge Ø35 mm.
- Thermostatic cartridge with Hot Block system for anti burn safety.
- Diverter 2 ways without closure.
- Water saving system S2 through the handle opening in two phases.
- Flow rate at 3 bar: 20 l/min through bath outlet, 12 l/min through hand shower outlet and 16 l/min through showerhead outlet.
- Thermal shock resistant and anti-Legionella chemical.
- Use pressure between 1-5 bar. Recommended pressure 3 bar.
- Minimum installation required with gas or electrical water heaters from 10 liters with 18 Kw of power.
- Resists static pressure equal to or less than 10 bar and water hammer up to 25 bar.
- 3 bar acoustic level less than 20 dB.
- Comfort benefits of fidelity, sensibility and constancy in temperature selection.
- Recommended temperature for hot water: 55°C. Maximum temperature of use: 65°C up to 1 hour at 90°C.
- Chromed surface: 15 microns thick of nickel and 0.3 microns thick of chrome.

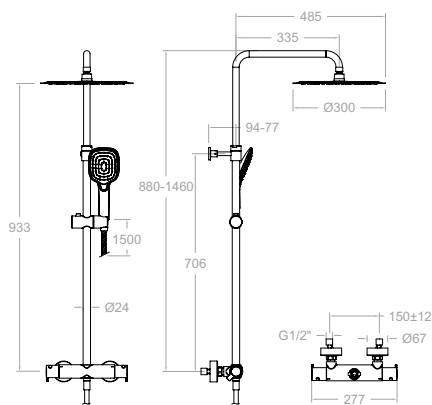


CR

NM

OC





945412Q3RP300

94D309399
941202S+DN132D+RP300+4914Q3+2478C

945412Q3RP300NM

94D309400
941202SNM+DN132DNM+RP300NM+4914Q3NM+2475CNM

945412RP300OC

94D307342
941202SOC+DN132DOC+RP300OC+4914Q3OC+2475COC

Blautherm, columna de ducha telescópica termostática con rociador de Ø300 mm.
Blautherm, telescopic shower column thermostatic with Ø300 mm shower head.



BX945412Q3RP300

94G309401

BX945412Q3RP300NM

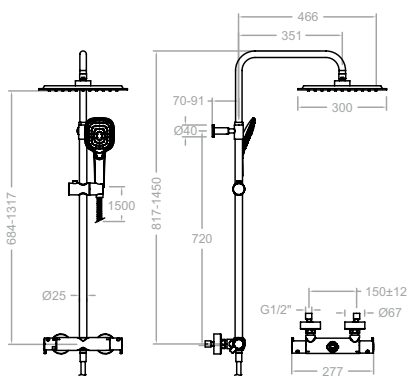
94G309402

BX945412RP300OC

94G307822

Blautherm, Box Palet 5 ud columnas de ducha.
Blautherm, Box Pallet 5 pcs shower columns.

Cartucho Cartridge: 1703T + 4000



945412RPK300

94D307344

945412RPK300NM

94D307345

945412RPK300OC

94D307346
941202SOC+DN132DOC+RPK300OC+4914Q3OC+2475COC

Blautherm, columna de ducha telescópica termostática con rociador de 300 mm.
Blautherm, telescopic shower column thermostatic with 300 mm shower head.



BX945412RPK300

94G307823

BX945412RPK300NM

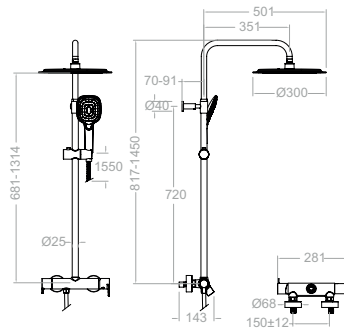
94G307824

BX945412RPK300OC

94G307826

Blautherm, Box Palet 5 ud columnas de ducha.
Blautherm, Box Pallet 5 pcs shower columns.

Cartucho Cartridge: 1703T + 4000



937415RP300

94D308931
932805S+DN132D+RP300+4914Q3+1128C

937415RP300NM

94D308927
932805SNM+DN132DNM+RP300NM+4914Q3NM+2475CNM

937415RP300OC

94D308928
932805SOC+DN132DOC+RP300OC+4914Q3OC+2475COC

Blautherm, columna de ducha telescópica monomando, rociador de Ø300 mm.
Blautherm, telescopic shower column mixer shower head Ø300mm.



BX937415RP300

94G308855

BX937415RP300NM

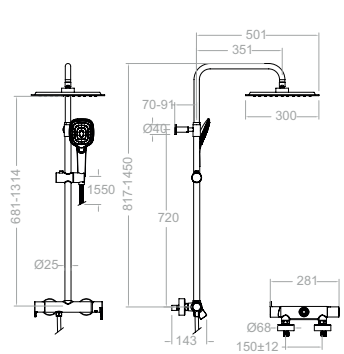
94G308933

BX937415RP300OC

94G308934

Blautherm, Box Palet 5 ud columnas de ducha.
Blautherm, Box Pallet 5 pcs shower columns.

Cartucho Cartridge:35100-2 (6689-2)+ 4004



937415RPK300

94D308884
932805S+DN132D+RPK300+4914Q3+1128C

937415RPK300NM

94D308929
932805SNM+DN132DNM+RPK300NM+4914Q3NM+2475CNM

937415RPK300OC

94D308930
932805SOC+DN132DOC+RPK300OC+4914Q3OC+2475COC

Blautherm, columna de ducha telescópica monomando, rociador de 300 mm.
Blautherm, telescopic shower column mixer shower head 300mm.



BX937415RPK300

94G308856

BX937415RPK300NM

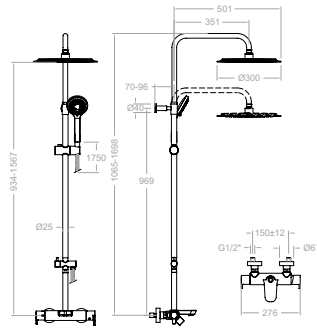
94G308935

BX937415RPK300OC

94G308936

Blautherm, columna de ducha telescópica monomando, rociador de 300 mm.
Blautherm, telescopic shower column mixer shower head 300mm.

Cartucho Cartridge:35100 (6689-2)+ 4004



935612RP300

94C308565

9346S-DN132D02+T18-IDP16-RP300+2876BT+2471C

935612RP300NM

94C308567

9346SNM-DN132D02NM+T18NM-IDP16NM-RP300NM+2876BTNM+2475CNM

Blautherm, columna de baño- ducha telescópica monomando, rociador de Ø300 mm.

Blautherm, telescopic bath-shower column mixer shower head Ø300mm.



935612RPK300

94C308568

9346S-DN132D02+T18-IDP16-RPK300+4914Q3+2471C

935612RPK300NM

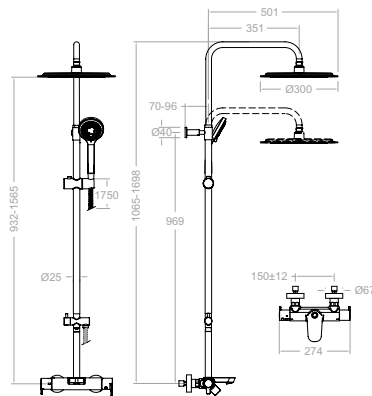
94C308569

9346SNM-DN132D02NM+T18NM-IDP16NM-RPK300NM+4914Q3NM+2475CNM

Blautherm, columna de baño- ducha telescópica monomando, rociador de 300 mm.

Blautherm, telescopic bath-shower column mixer shower head 300mm.

Cartucho Cartridge:35100 (6689-2) + 4004



945612RP300

94C308561

9446S-DN132D02+T18-IDP16-RP300+2876BT+2471C

945612RP300NM

94C308562

9446SNM-DN132D02NM+T18NM-IDP16NM-RP300NM+2876BTNM+2475CNM

Blautherm, columna de baño- ducha telescópica termostática, rociador de Ø300 mm.

Blautherm, telescopic bath-shower column thermostatic, Ø300 mm shower head.



945612RPK300

94C308563

9446S-DN132D02+T18-IDP16-RPK300+4914Q3+2471C

945612RPK300NM

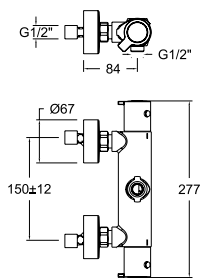
94C308564

9446SNM-DN132D02NM+T18NM-IDP16NM-RPK300NM+4914Q3NM+2475CNM

Blautherm, columna de baño- ducha telescópica termostática, rociador de 300 mm.

Blautherm, telescopic bath-shower column thermostatic, 300 mm shower head.

Cartucho Cartridge:1701T + 4000

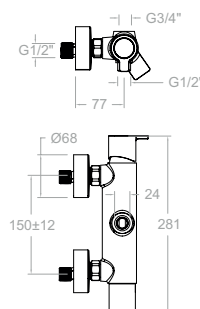


941202S
94D302999

941202SNM
94D303395

941202SOC
94D308061

Blautherm, termostático de ducha.
Blautherm, shower thermostat.

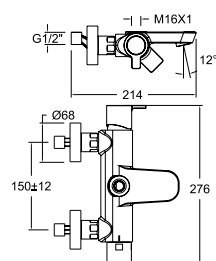


932805S
94D308734

932805SNM
94D308837

932805SOC
94D308836

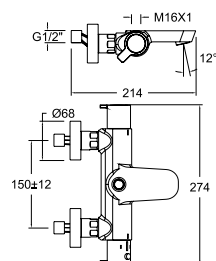
Blautherm, monomando de ducha con conexión M16x1.
Blautherm, single lever shower mixer with M16x1 connection.



9346S
94C301682

9346SNM
94C304983

Blautherm, monomando de baño- ducha con inversor integrado.
Blautherm, single-lever bath-shower mixer with integrated diverter.

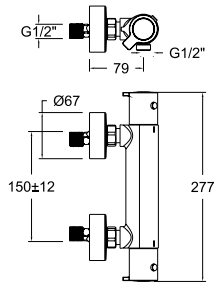


9446S
94C301683

9446SNM
94C304984

Blautherm, termostático de baño- ducha.
Blautherm, thermostatic bath-shower mixer.





943404S

94D305528

943404SNM

94D307782

Blautherm, termostático de ducha sin equipo de ducha.
Blautherm, thermostatic shower mixer without shower kit.

Cartucho Cartridge:1701T + 1700C1/2"



Blautherm

CX943404SX6

94G305529

Blautherm, 6 und. termostático de ducha.
Blautherm, 6 pcs. thermostatic shower mixer.



943404BT

94D305533

943404S+2876BT+3726+1128C

943404BTNM

94D307783

Blautherm, termostático de ducha con equipo de ducha BT.
Blautherm, thermostatic shower mixer with BT shower kit.

CX943404BTX6

94G305530

(943404S+2876BT+3726+1128C)x6

Blautherm, 6 und. termostático de ducha con equipo de ducha.
Blautherm, 6 pcs. thermostatic shower mixer with shower set.



943404T1

94D305531

943404S+3520T1+3726+2471C

Blautherm, termostático de ducha con equipo de ducha T1.
Blautherm, thermostatic shower mixer with T1 shower kit.



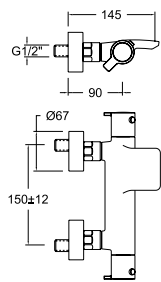
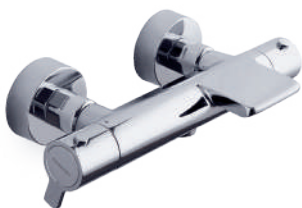
943404T3

94D305532

943404S+5840T3+3726+2471C

Blautherm, termostático de ducha con equipo de ducha T3.
Blautherm, thermostatic shower mixer with T3 shower kit.

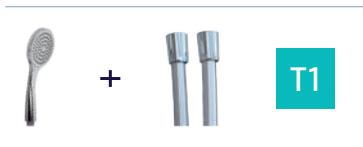
Montura Head: 1701C1/2 + 1702C1/2



943901S

261649

Blautherm, termostático de baño-ducha con cascada.
Blautherm, thermostatic bath-shower mixer with cascade.



943901T1

261652

943901S+3520T1+3726+2471C

Blautherm, termostático de baño-ducha con cascada y equipo de ducha.

Blautherm, thermostatic bath-shower mixer with cascade and shower kit.



943901T3

94C301946

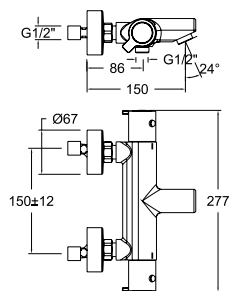
943901S+5840T3+3726+2471C

Blautherm, termostático de baño-ducha con cascada y equipo de ducha.

Blautherm, thermostatic bath-shower mixer with cascade and shower kit.



Cartucho Cartridge:1701 T + 4001



943801S
94C302075

943801SNM
94C307784

Blautherm, termostático de baño-ducha.
Blautherm, thermostatic bath-shower mixer.



943801T1
94C302571

943801S+3520T1+3726+2471C

Blautherm, termostático de baño-ducha con equipo de ducha.
Blautherm, thermostatic bath-shower mixer with shower kit.



943801T3
94C302572

943801S+5840T3+3726+2471C

Blautherm, termostático de baño-ducha con equipo de ducha.
Blautherm, thermostatic bath-shower mixer with shower kit.

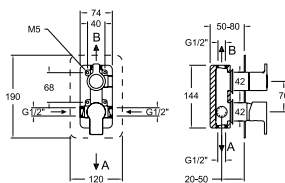
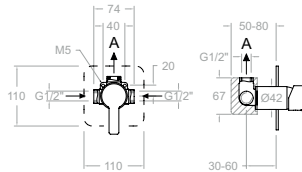
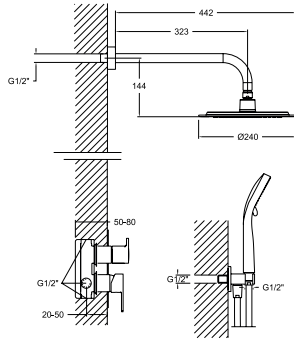


943801BTM
94C307785

Blautherm, termostático de baño-ducha con equipo de ducha.
Blautherm, thermostatic bath-shower mixer with shower kit.



Cartucho Cartridge: 1701 T + 4000



941502RP240

94C301586

941502S+B350+RP240+3796+2876BT+2471C

941502RP240NM

94D303675

941502SNM+B350NM+RP240NM+3796NM+2876BTNM+2475CNM

Blautherm, conjunto monomando metálico empotrado 2 vías con soporte, toma de agua, teleducha y rociador ABS de Ø240 mm.

Blautherm, 2-way concealed metal wall-mounted single-lever mixer with bracket, water inlet, hand shower and Ø240 mm ABS shower head.

941502RM250

94D302556

941502S+B350+RM250+3796+2876BT+2471C

Blautherm, conjunto monomando metálico empotrado 2 vías con soporte, toma de agua, teleducha y rociador metálico de Ø250 mm.

Blautherm, embedded metallic 2-way mixer set with support, water intake, hand shower, and metal shower head Ø250mm.

941801S

94D301584

XX1801-KX1+940001N-35

Blautherm, monomando de ducha empotrado metálico 1 vía con placa ultraslim.

Blautherm, embedded metallic 1-way shower mixer with ultraslim plate.

941502S

94C301585

XX1502+KX2+945100+940001N-35

941502SNM

94C303682

XX1502NM+KX2NM+945100NM+940001N-35NM

Blautherm, monomando de ducha empotrado 2 vías con placa metálica.

Blautherm, embedded 2-way shower mixer with metallic plate.

BX941502RP240

94G301706

BX941502RP240NM

94G303677

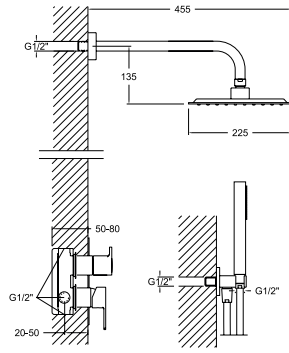
BX941502RM250

94G302557

Blautherm, Box Palet 5 und columnas de ducha.

Blautherm, Box Pallet 5 pcs shower columns.





941502RPK225

94C301587

941502KS+B350+RPK225+4796+4713P+2471C

Blautherm, conjunto monomando metálico empotrado 2 vías con soporte, toma de agua, teleducha y rociador ABS cuadrado de 225 mm.

Blautherm, 2-way concealed metal wall-mounted single-lever mixer with bracket, water inlet, hand shower and 225 mm square ABS shower head.



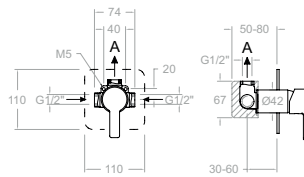
941502RK250

94D302558

941502KS+B350+RK250+4796+4713P+2471C

Blautherm, conjunto monomando metálico empotrado 2 vías con soporte, toma de agua, teleducha y rociador ABS cuadrado de 225 mm.

Blautherm, 2-way concealed metal wall-mounted single-lever mixer with bracket, water inlet, hand shower and 225 mm square ABS shower head.



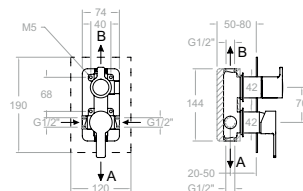
941801KS

94D301699

XX1801+K1+940001N-35

Blautherm, monomando de ducha empotrado metálico 1 vía con placa cuadrada ultraslim.

Blautherm, embedded metallic 1-way shower mixer with ultraslim square plate.



941502KS

94C301700

XX1502+K2+945100+940001N-35

Blautherm, monomando de ducha empotrado metálico 2 vías con placa cuadrada ultraslim.

Blautherm, embedded metallic 2-way shower mixer with ultraslim square plate.

BX941502RPK225

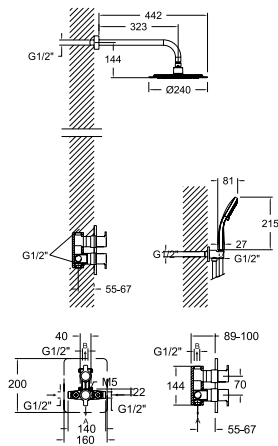
94G301707

BX941502RK250

94G302559

Blautherm, Box Palet 5 und columnas de ducha.

Blautherm, Box Pallet 5 pcs shower columns.



948712RP240

94D302547
948712S+BHRP240+2876BT+3796+2471C

948712RP240NM

94D303671
948712SNM+BHRP240NM+2876BTNM+3796NM+2475CNM

Blautherm, conjunto termostático empotrado metálico 2 vías con soporte, toma de agua, teleducha y rociador ABS de Ø240 mm.

Blautherm, 2-way metal thermostatic wall-mounted set with bracket, water inlet, hand shower and ABS shower head Ø240 mm.

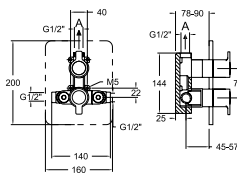


948712RM250

94D302551
948712S+BHRM250+2876BT+3796+2471C

Blautherm, conjunto termostático empotrado metálico 2 vías con soporte, toma de agua, teleducha y rociador metálico de Ø250 mm.

Blautherm, embedded metallic 2-way mixer set with support, water intake, hand shower, and metal shower head Ø250 mm.

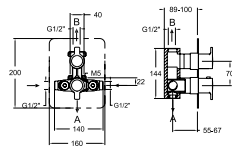


942411S

94D302545
XX2411-KTX1+945000+945100

Blautherm, termostático empotrado 1 vía.

Blautherm, embedded 1-way thermostatic mixer.



948712S

94D302546
XX8712-KTX2+945000+945100

948712SNM

94D303683
XX8712NM+KTX2NM+945000NM+945100NM

Blautherm, termostático de ducha empotrado metálico 2 vías con placa ultraslim.

Blautherm, embedded 2-way thermostatic shower mixer with ultraslim plate.

BX948712RP240

94G302548

BX948712RP240NM

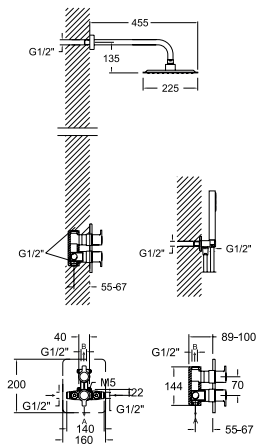
94G303672

BX948712RM250

94G302552

Blautherm, Box Palet 5 ud conjunto termostático empotrado metálico 2 vías con soporte, toma de agua, teleducha y rociador de Ø240 mm.

Blautherm, box pallet of 5 2-way metal thermostatic concealed wall-mounted set with bracket, water inlet, hand shower and spray head Ø240 mm.

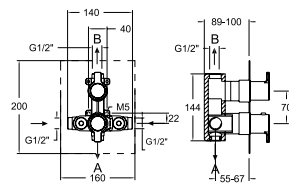
**948712RPK225**

94D302549

948712KS+BNRPK225+4716PR+4796+2471

Blautherm, conjunto termostático empotrado metálico 2 vías con soporte, toma de agua, teleducha y rociador ABS cuadrado de 225 mm.

Blautherm, 2-way metal thermostatic wall-mounted set with bracket, water inlet, hand shower and 225 mm square ABS shower head.

**948712RK250**

94D302553

948712KS+RK250+B350+4716PR+4796+2471C

Blautherm, conjunto termostático empotrado metálico 2 vías con soporte, toma de agua, teleducha y rociador metálico cuadrado de 250 mm.

Blautherm, embedded metallic 2-way mixer set with support, water intake, hand shower, and square metal shower head 250 mm.

948712KS

94D302915

XX8712+KT2+945000+945100

Blautherm, termostático de baño-ducha empotrado metálico 2 vías con placa metálica cuadrada ultraslim.

Blautherm, embedded metallic 2-way bath-shower thermostatic mixer with ultraslim square plate.

BX948712RPK225

94G302550

BX948712RK250

94G302555

Blautherm, Box Palet 5 ud conjunto termostático empotrado metálico 2 vías con soporte, toma de agua, teleducha y rociador ABS cuadrado de 225 mm.

Blautherm, box pallet of 5 2-way metal thermostatic wall-mounted set with bracket, water inlet, hand shower and 225 mm square ABS shower head.

RS Smart

Características Técnicas

- Montura cerámica de 1/2".
- Cartucho termostático con Sistema Hot Block de seguridad antiquemaduras y Sistema Termostop de bloqueo de la temperatura a 38°C.
- Caudal a 3 bar: Ducha (de 12 a 16 l/min) y Baño (>20 l/min).
- Nivel acústico a 3 bar < 20 dB.
- Cromado latón: 15 micras de espesor de níquel, 0,3 micras de cromo.
- Presión de uso entre 1-5 bar, recomendada 3 bar. Resiste presiones estáticas ≤ 10 bar y golpes de ariete de 25 bar.
- Temperatura recomendada de agua caliente 55°C. Temperatura máxima de uso 65°C. Máximo 1h a 90°C.
- Resistente al choque térmico y químico anti-legionela.

Technical Characteristics

- Ceramic 1/2" head.
- Thermostatic cartridge with Hot Block anti-burn system and Termostop temperature blocking system to 38°C.
- Flow rate at 3 bars: Shower (12 to 16 l/min.) and Bath (>20/min.).
- Acoustic level at 3 bars: < 20 dB.
- Chrome-plated brass: 15 microns thick of nickel, 0.3 microns of chrome.
- Working pressure between 1-5 bars, recommended: 3 bars. It resists static pressures ≤ 10 bars and water hammers of 25 bars.
- Recommended temperature for the hot water: 55°C. Maximum working temperature: 65°C. Maximum: 1h at 90°C.
- Resistant to thermal and anti-legionella chemical shocks.



RS Smart

RS Smart

La ducha inteligente

RS Smart es un empotrado termostático de 2 y 3 vías inteligente, capaz de funcionar al mismo tiempo con diferentes salidas de agua y con regulación de caudal individual para cada salida de agua, de esta manera, RS Smart se adapta a las necesidades del usuario en cada momento.

Con RS Smart se consigue una ducha perfecta: selección de temperatura, selección de la salida de agua y selección de intensidad del agua mediante el caudal, todo ello mediante unos botones con doble función creados en **ramonsoler**.

El diseño minimalista permite combinar RS Smart con toda la gama de productos de **ramonsoler**, especialmente los de hidroterapia con grandes rociadores y también permite ahorrar espacio en el baño. Se presenta en los acabados cromo y negro mate y PVD de oro cepillado, níquel cepillado.

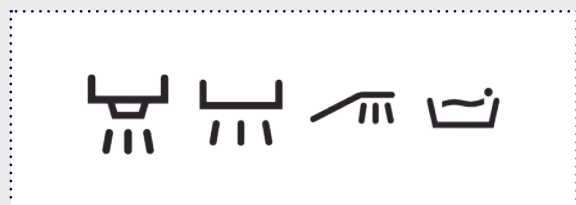
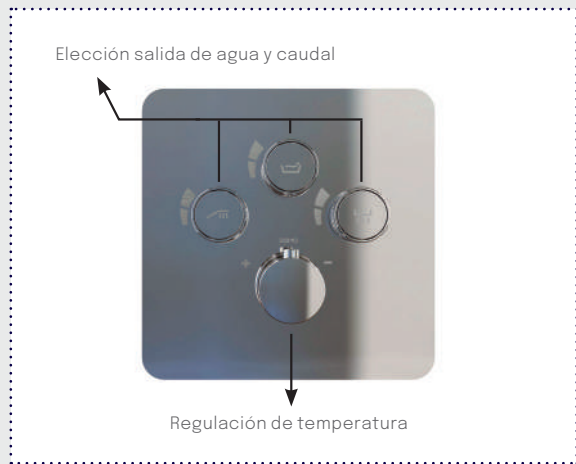
The intelligent shower

RS Smart is an intelligent 2 ways and 3 ways concealed thermostatic mixer, capable of operating at the same time with different water outlets and with individual flow regulation for each water outlet. In this way, RS Smart adapts to the needs of the user in every moment.

RS Smart is the perfect shower: temperature selection, water outlet selection and water intensity selection through the flow rate, all through dual-function buttons created by **ramonsoler**.

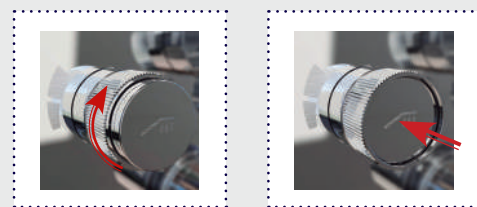
The minimalist design allows RS Smart to be combined with the entire range of **ramonsoler** products, especially those for hydrotherapy with large shower heads, and also saves space in the bathroom. It comes in chrome and matt black finishings and PVD finishings in brushed gold & brushed nickel.

Ventajas RS Smart Advantages of RS Smart

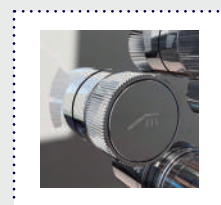


Símbolos para diferentes vías intercambiables.
Symbols for different water outlets provided in each item.

Control inteligente mediante: Intelligent control through:



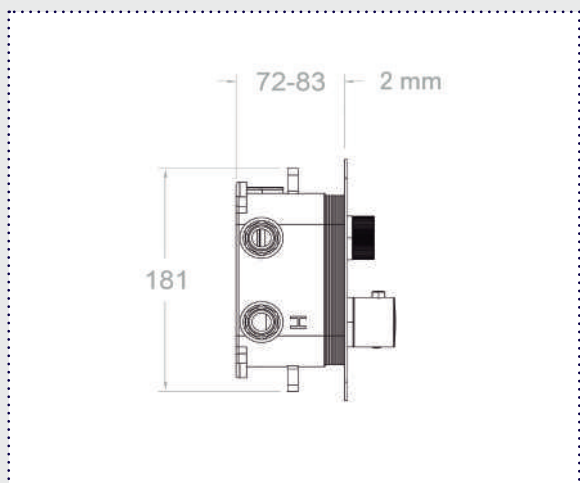
- Botones de doble función: Bóton pulsador para abrir y cerrar la salida de agua y giratorio para regulación de caudal.
- Dual function buttons: Push button to open and close the water outlet and rotary button to regulate the flow.
- Volante para la regulación de la temperatura.
- Handle for temperature's regulation.
- Se puede seleccionar varias salidas de aguas simultáneas.
- Simultaneous water outlets' selection at the same time.



Diseño de los botones con estriado especial ergonómico.
Ergonomic button through its special design.

RS Smart

RS Smart



Box completamente estanco y evita filtraciones de agua en el interior de la pared. Puede ser instalada en cualquier tipo de pared, por ejemplo, pladur o standard.

Box completely watertight and prevents water leaks inside the wall. It can be installed on any type of wall, for example plasterboard or standard.

Fácil instalación mediante box con profundidad mínima de 72 mm y ahorro de espacio en el baño mediante placa metálica superslim de espesor 2 mm y dimensión del volante máxima de 50 mm.

Easy installation by means of a box with a minimum depth of 72 mm and saving space in the bathroom by means of a super slim metal plate with a thickness of 2 mm and a maximum dimension of the handle of 50 mm.

Cartucho termostático de alta precisión.

High precision thermostatic cartridge.

Fácil mantenimiento: permite el cambio del cartucho o de los botones pulsadores sin tener que desinstalar el grifo.

Easy maintenance: allows the change of the cartridge or the push buttons without having to uninstall the mixer.



Oro cepillado
Brushed gold



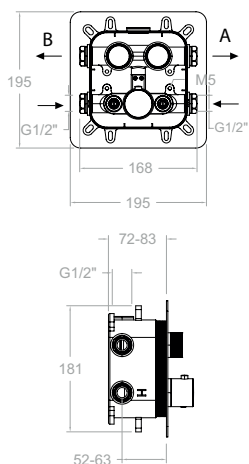
Negro mate
Black matte



Níquel cepillado
Brushed nickel



2 Vías/Ways



85T201S

85D307806

RS Smart, conjunto termostático empotrado de 2 vías, sistema de selección push con control de caudal.

RS Smart, 2-way concealed thermostatic shower set, push selection system with flow control.



85T201SNM

85D308096

85T201SNC

85D308100

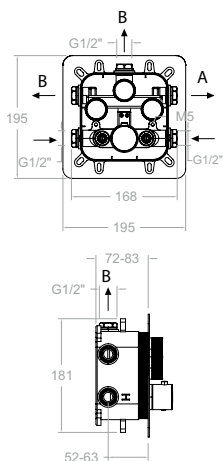
85T201SOC

85D308098

RS Smart, conjunto termostático empotrado de 2 vías, sistema de selección push con control de caudal.

RS Smart, 2-way concealed thermostatic shower set, push selection system with flow control.

3 Vías/Ways



85T301S

85D307808

RS Smart, conjunto termostático empotrado de 3 vías, sistema de selección push con control de caudal.

RS Smart, 3-way concealed thermostatic shower set, push selection system with flow control.



85T301SNM

85D308097

85T301SNC

85D308101

85T301SOC

85D308099

RS Smart, conjunto termostático empotrado de 3 vías, sistema de selección push con control de caudal.

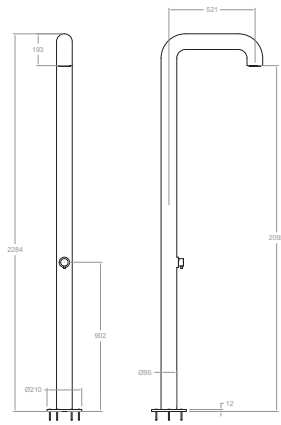
RS Smart, 3-way concealed thermostatic shower set, push selection system with flow control.

Hidroterapia

Hydrotherapy





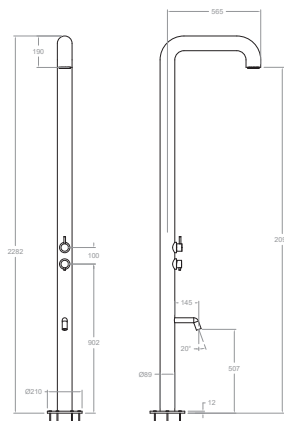


COLEX1
99Z309567

Columna de ducha monomando exterior de 1 vía para piscina.
Outdoor 1-way single-lever shower column for swimming pool.



Disponible en Julio
Available in July

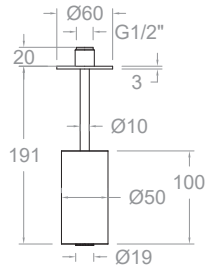


COLEX2
99Z309569

Columna de ducha monomando exterior de 2 vías para piscina.
Outdoor 2-way single-lever shower column for swimming pool.



Disponible en Julio
Available in July



BV10RT100

99H309301
BV10+RT100

BV10RT100NM

99H309302
BV10NM+RT100NM

BV10RT100OC

99H309303
BVK15020C+RK3000C

BV10RT100CUC

99H309304
BV10CUC+RT100CUC

N



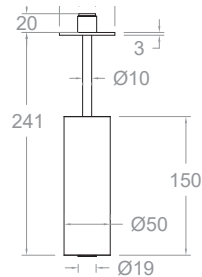
N

N

N

Disponible en Julio
Available in July

Conjunto de brazo de techo con rociador cilíndrico de 100 mm.
Set of ceiling arm with cylindrical 100 mm showerhead.



BV10RT150

99H309305
BV10+RT150

BV10RT150NM

99H309306
BV10NM+RT150NM

BV10RT150OC

99H309307
BV10OC+RT150OC

BV10RT150CUC

99H309308
BV10CUC+RT150CUC

N

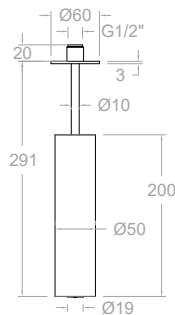


N

N

Disponible en Julio
Available in July

Conjunto de brazo de techo con rociador cilíndrico de 150 mm.
Set of ceiling arm with cylindrical 150 mm showerhead.



BV10RT200

99H309309
BV10+RT200

BV10RT200NM

99H309310
BV10NM+RT200NM

BV10RT200OC

99H309311
BV10OC+RT200OC

BV10RT200CUC

99H309312
BV10CUC+RT200CUC

N



N

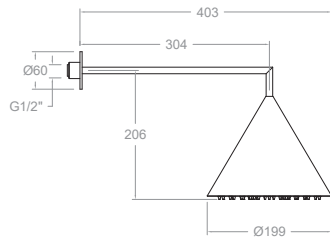
N

Disponible en Julio
Available in July

Conjunto de brazo de techo con rociador cilíndrico de 200 mm.
Set of ceiling arm with cylindrical 200 mm showerhead.







RCON300

99Z309211

RCON300NM

99Z309213

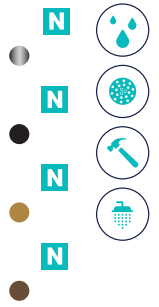
RCON300OC

99Z309214

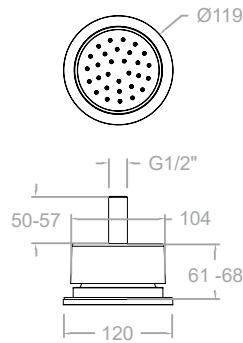
RCON300CUC

99Z309215

Conjunto de brazo de pared con rociador cónico de Ø200mm.
Set of wall arm with conical Ø200mm showerhead.



Disponible en Julio
Available in July



987202

99Z309019

987202NM

99Z309140

987202OC

99Z309142

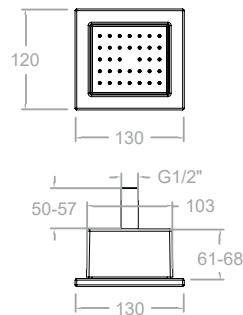
987202CUC

99Z309143

Ducha lateral cilíndrica
Round side jet.



Disponible en Julio
Available in July



477202

99Z309018

477202NM

99Z309137

477202OC

99Z309138

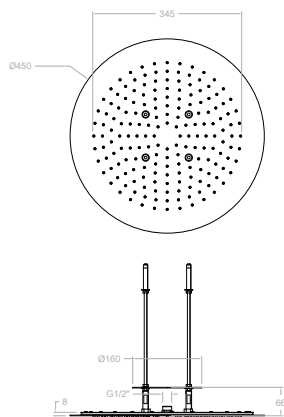
477202CUC

99Z309139

Ducha lateral cuadrada.
Square side jet.



Disponible en Julio
Available in July



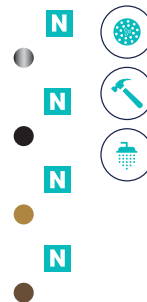
RE1450
99Z309550

RE1450NM
99Z309551

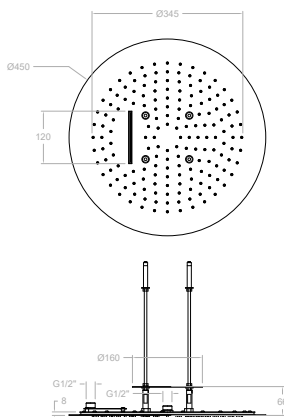
RE1450OC
99Z309552

RE1450CUC
99Z309553

Rociador empotrado redondo de Ø450mm.
Recessed round Ø450mm showerhead.



Disponible en Septiembre
Available in September



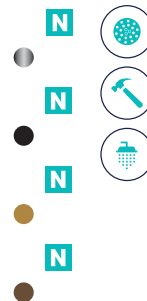
RE2450
99Z309554

RE2450NM
99Z309555

RE2450OC
99Z309556

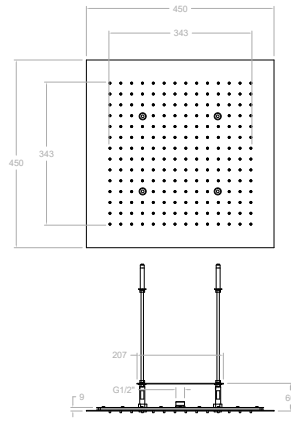
RE2450CUC
99Z309557

Rociador empotrado redondo con cascada de Ø450mm.
Recessed round with Ø450mm waterfall.



Disponible en Septiembre
Available in September





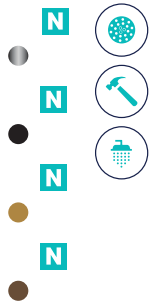
RE1K450
99Z309558

RE1K450NM
99Z309559

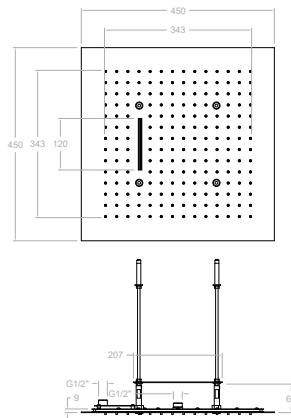
RE1K450OC
99Z309560

RE1K450CUC
99Z309561

Rociador empotrado cuadrado de 450mm.
Square recessed 450mm showerhead.



Disponible en Septiembre
Available in September



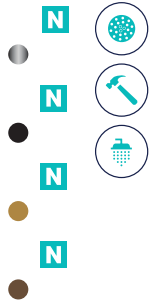
RE2K450
99Z309563

RE2K450NM
99Z309564

RE2K450OC
99Z309565

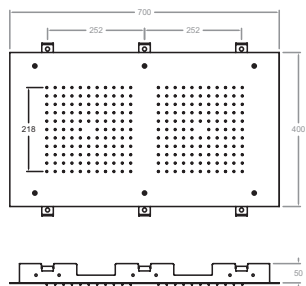
RE2K450CUC
99Z309566

Rociador empotrado cuadrado con cascada de Ø450mm.
Square recessed with Ø450mm waterfall.



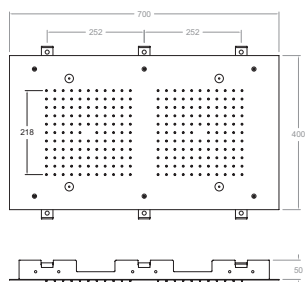
Disponible en Septiembre
Available in September





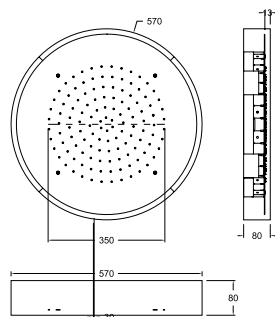
RERK
99Z300717

Rociador empotrado rectangular de 700mm.
Rectangular recessed of 700mm.



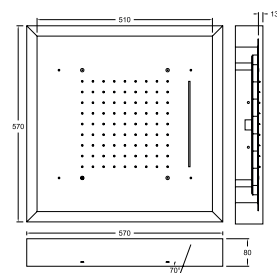
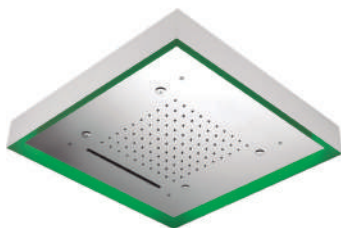
RELNRK
99Z300718

Rociador empotrado rectangular con efecto lluvia y nebulizador.
Rectangular recessed with rain and nebulizer.



RELED570
99Z302619

Rociador empotrado redondo con efecto lluvia y cromoterapia
Ø570mm.
Recessed round with rain and chromotherapy Ø570mm.



REKLEDNC570
99Z302618

Rociador empotrado cuadrado con efecto lluvia, cromoterapia,
cascada y nebulizador de 570mm.
Square recessed with rain, chromotherapy, waterfall, and
nebulizer Ø570mm.

