

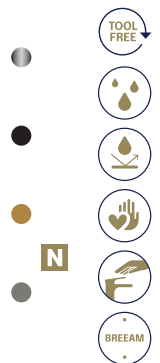
**910301**  
91B307902

**910301NM**  
91B307903

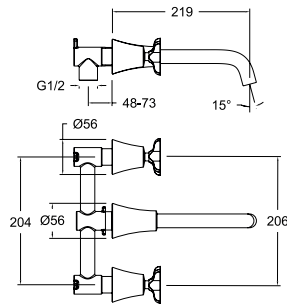
**910301OC**  
91B307904

**910301GR**  
91B308766

Adagio, bimando de bidé.  
Adagio, bidet two-handle mixer.



Montura Head: 1701C1/2 + 1702C1/2



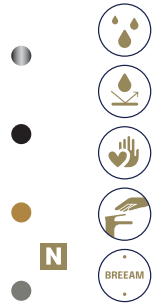
**912001**  
91A306096

**912001NM**  
91A306113

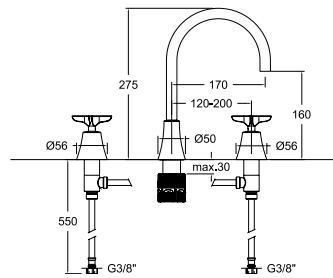
**912001OC**  
91A306130

**912001GR**  
91A308767

Adagio, bimando de lavabo empotrado mural.  
Adagio, wall-mounted built-in basin two-handle mixer.



Montura Head: 1701C1/2 + 1702C1/2



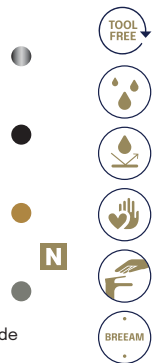
**914201**  
91A306098

**914201NM**  
91A306115

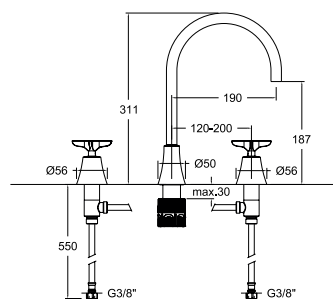
**914201OC**  
91A306132

**914201GR**  
91A308769

Adagio, bimando de lavabo para repisa con caño giratorio de 170 mm.  
Adagio, two-handle basin for shelf with 170 mm swivel spout.



Montura Head: 1701C1/2 + 1702C1/2



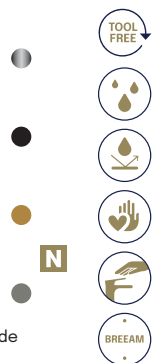
**914202**  
91A306099

**914202NM**  
91A306116

**914202OC**  
91A306133

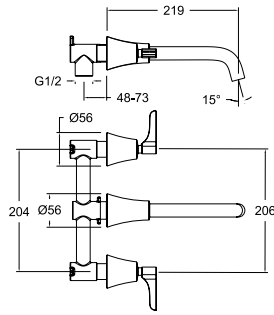
**914202GR**  
91A308770

Adagio, bimando de lavabo para repisa con caño giratorio de 190 mm.  
Adagio, two-handle basin for shelf with 190 mm swivel spout.



Montura Head: 1701C1/2 + 1702C1/2





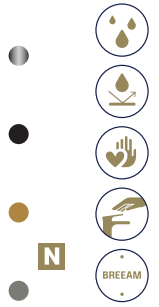
**912001ML**  
91A306097

**912001MLNM**  
91A306114

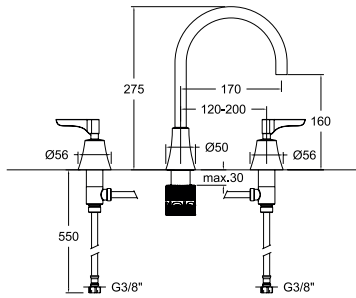
**912001MLOC**  
91A306131

**912001MLGR**  
91A308768

Adagio, bimando de lavabo empotrado mural.  
Adagio, wall-mounted built-in basin two-handle mixer.



Montura Head: 1701C1/2 + 1702C1/2



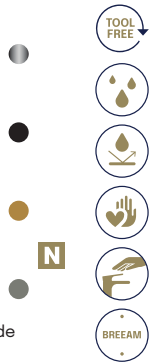
**914201ML**  
91A306100

**914201MLNM**  
91A306117

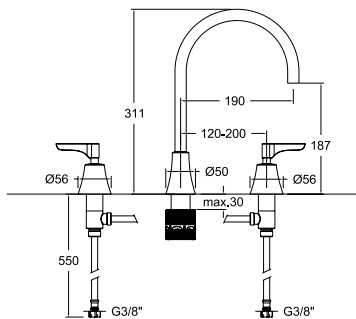
**914201MLOC**  
91A306134

**914201MLGR**  
91A308771

Adagio, bimando de lavabo para repisa con caño giratorio de 170 mm.  
Adagio, two-handle basin for shelf with 170 mm swivel spout.



Montura Head: 1701C1/2 + 1702C1/2



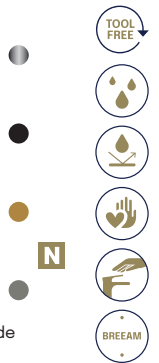
**914202ML**  
91A306101

**914202MLNM**  
91A306118

**914202MLOC**  
91A306135

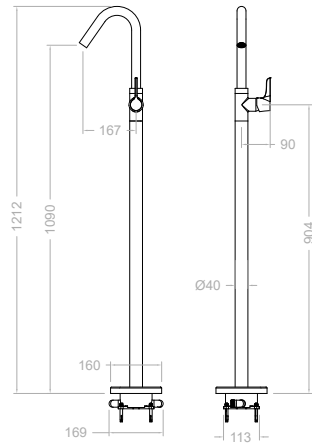
**914202MLGR**  
91A308772

Adagio, bimando de lavabo para repisa con caño giratorio de 190 mm.  
Adagio, two-handle basin for shelf with 190 mm swivel spout.



Montura Head: 1701C1/2 + 1702C1/2





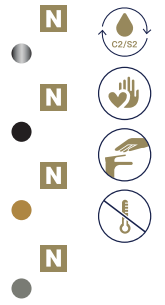
**917603**  
91A307883

**917603NM**  
91A307884

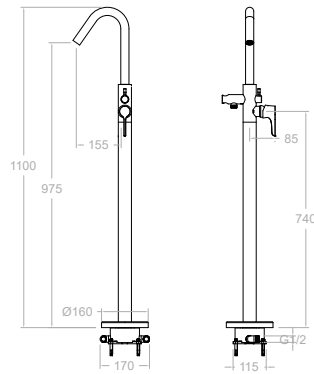
**917603OC**  
91A307885

**917603GR**  
91A308773

Adagio, monomando lavabo de columna.  
Adagio, column basin single-lever mixer.



Cartucho Cartridge: 35100-2



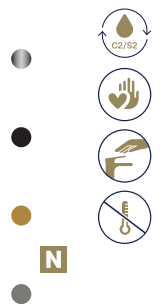
**918503S**  
91C306103

**918503SNM**  
91C306120

**918503SOC**  
91C306137

**918503SGR**  
91C308774

Adagio, columna monomando para bañera.  
Adagio, bath column single-lever.



**918503MO**  
91C306308  
918503S+3713M+2471C

**918503DNM**  
91C306309  
918503SNM+3714NM+2475CNM

**918503DOC**  
91C306310  
918503SOC+3714OC+2475COC

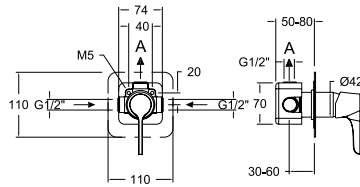
**918503DGR**  
91C308775

Adagio, columna monomando para bañera con equipo de ducha.  
Adagio, bath column single-lever with shower set.



Cartucho Cartridge: 35100-2

1 Vía/Way



911801S

91D306106  
XX1801S-KX1-9100N-35

911801SNM

91D306123  
XX1801NM+KX1NM+9100N-35NM

911801SOC

91D306140  
XX1801OC+KX1OC+9100N-35OC

911801SGR

91D308776  
XX1801GR+KX1GR+9100N-35GR

Adagio, monomando de ducha empotrado 1 vía con placa metálica.

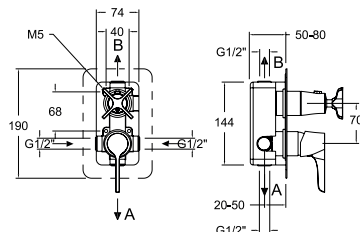
Adagio, built-in 1-way shower single-lever with metal plate.

Cartucho Cartridge: 35100 (6689-2)



N

2 Vías/Ways



911512S

91D306107  
XX1512+KX2+915001+9100N-35

911512SNM

91D306124  
XX1512NM+KX2NM+915001NM+9100N-35NM

911512SOC

91D306141  
XX1512OC+KX2OC+915001OC+9100N-35OC

911512SGR

91D308777  
XX1512GR+KX2GR+915001GR+9100N-35GR

Adagio, monomando de ducha empotrado 2 vías con placa metálica.

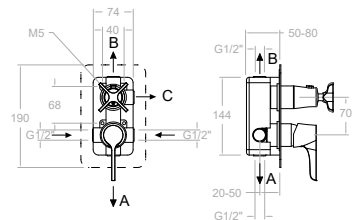
Adagio, built-in 2-way shower single-lever with metal plate.

Cartucho Cartridge: 35100 (6689-2)+4004



N

3 Vías/Ways



911513S

91D308366  
XX1513+KX3+915001+9100N-35

911513SNM

91D308367  
XX1513NM+KX3NM+915001NM+9100N-35NM

911513OC

91D308368  
XX1513OC+KX3OC+915001OC+9100N-35OC

911513SGR

91D308778  
XX1513GR+KX3GR+915001GR+9100N-35GR

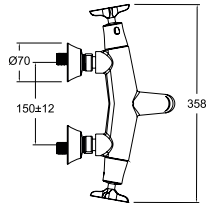
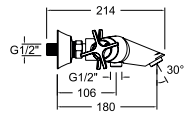
Adagio, monomando de ducha empotrado 3 vías con placa metálica.

Adagio, built-in 3-way shower single-lever with metal plate.

Cartucho Cartridge: 35100 (6689-2)+4004



N



**913901S**  
91C306104

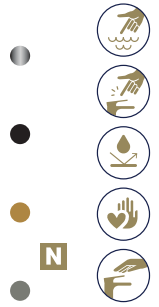
**913901SNM**  
91C306121

**913901SOC**  
91C306138

**913901SGR**  
91C308779

Adagio, termostático de baño- ducha.  
Adagio, thermostatic bath-shower.

Cartucho Cartridge: 1703T+4000



MO

**913901MO**  
91C306311

913901S+3713M+3726M+2471C

**913901DNM**  
91C306312

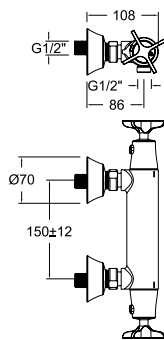
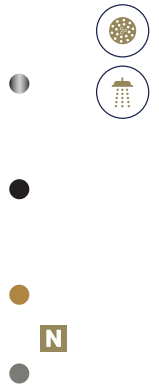
913901SNM+3714NM+372602NM+2475CNM

**913901DOC**  
91C306313

913901SOC+3714OC+372602OC+2475COC

**913901DGR**  
91C308780

Adagio, termostático de baño- ducha con equipo de ducha.  
Adagio, thermostatic bath-shower with shower set.



**913401S**  
91D306105

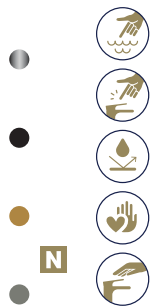
**913401SNM**  
91D306122

**913401SOC**  
91D306139

**913401SGR**  
91D308781

Adagio, termostático de ducha.  
Adagio, thermostatic shower.

Cartucho Cartridge: 1703T+1700 1/2"



MO

**913401MO**  
91D306314

913401S+3713M+3726M+2471C

**913401DNM**  
91D306315

913401SNM+3714NM+372602NM+2475CNM

**913401DOC**  
91D306316

913401SOC+3714OC+372602OC+2475COC

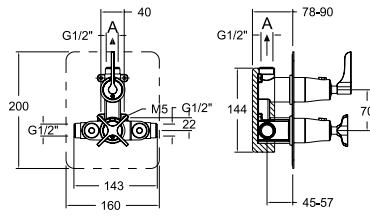
**913401DGR**  
91D308782

913401SGR+3714GR+372602GR+2475CGR

Adagio, termostático de ducha con equipo de ducha.  
Adagio, thermostatic shower with shower set.



1 Vía/Way



912421S

91D306143  
XX2421+KTX1+915000+915000ML

912421SNM

91D306145  
XX2421NM+KTX1NM+915000NM+915000MLNM

912421SOC

91D306147  
XX2421OC+KTX1OC+915000OC+915000MLOC

912421SGR

91D308783

Adagio, termostático de ducha empotrado 1 vía con placa metálica.

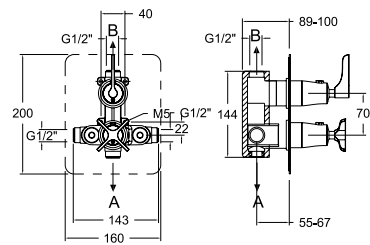
Adagio, built-in 1-way shower thermostatic with metal plate.



N

Cartucho Cartridge: 1703T + 1703C<sup>3/4</sup>

2 Vías/Ways



918722S

91D306144  
XX8722+KTX2+915000+915000ML

918722SNM

91D306146  
XX8722NM+KTX2NM+915000NM+915000MLNM

918722SOC

91D306148  
XX8722OC+KTX2OC+915000OC+915000MLOC

918722SGR

91D308784

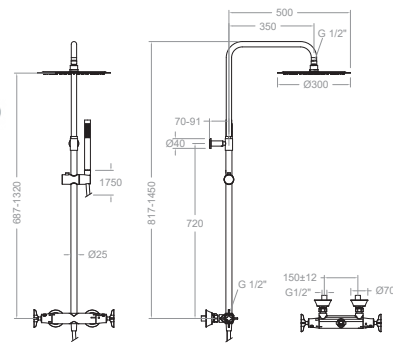
Adagio, termostático de ducha empotrado 2 vías con placa metálica.

Adagio, built-in 2-way shower thermostatic with metal plate.



N

Cartucho Cartridge: 1703T+4000



**915411RM300**

91D309415  
911202S+DN132D+RM300+3713M+2471C

**915411RM300NM**

91D309418  
911202SNM+DN132DNM+RM300NM+3714NM+2475CNM

**915411RM300OC**

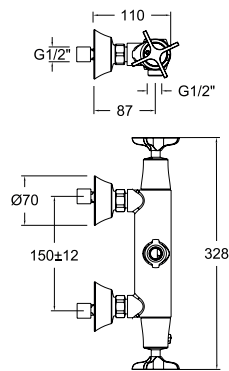
91D309417  
911202SOC+DN132DOC+RM300OC+3714OC+2475COC

**915411RM300GR**

91D308785  
911202SGR+DN132DGR+RM300GR+3714GR+2475CGR

Adagio, columna telescópica termostática con ducha de mano y rociador metálico de 300 mm.

Adagio, telescopic thermostatic column with hand shower and 300 mm metal showerhead.



**911202S**

91D306108

**911202SNM**

91D306125

**911202SOC**

91D306142

**911202SGR**

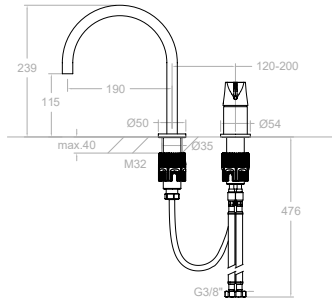
91D308786

Adagio, termostático para columna de ducha.

Adagio, thermostatic mixer for shower column.







**914002**

91E307197

**914002NM**

91E307198

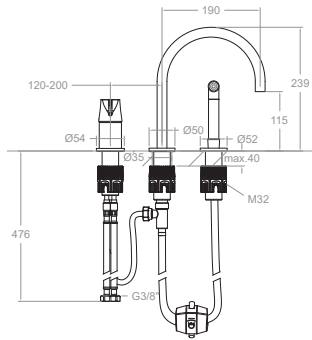
**914002OC**

91E307199

Adagio, fregadero de repisa sin duchita y caño de 190mm.  
Adagio, sink without hand shower and 190mm spout.



Disponible en Julio  
Available in July



**914102**

91E307202

**914102NM**

91E307205

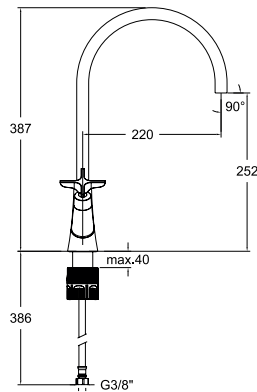
**914102OC**

91E307206

Adagio, fregadero de repisa con duchita y caño de 190mm.  
Adagio, sink with hand shower and 190mm spout.



Disponible en Julio  
Available in July



**910601**

91E306095

Adagio, bimando de cocina con caño giratorio 220mm.  
Adagio, kitchen two-handle mixer with 220mm swivel spout.



Montura Head: 1701C1/2 + 1702C1/2





VER VÍDEO



WATCH VIDEO



# Urban Chic

## Características Técnicas

- Cartucho monomando Ø25/Ø35 mm.
- Cartucho termostático con Sistema Hot Block de seguridad antiquemaduras y Sistema Termostop de bloqueo de la temperatura a 38°.
- Caudal a 3 bar: Lavabo y Bidé (6 l/min). Ducha (12 l/min). Baño (20 l/min).
- Nivel acústico a 3 bar: < 20 dB.
- Latón: 15 micras de espesor de níquel, 0.3 micras de cromo.
- Prestaciones de confort a nivel de fidelidad, sensibilidad y constancia en la selección de la temperatura.
- Resiste presiones estáticas ≤ 10 bar y golpes de ariete de 25 bar.
- Temperatura recomendada de agua caliente 55°C. Temperatura máxima de uso 65°C. Máximo 1h a 90°C.
- Presión de uso entre 1-5 bar. Recomendada 3 bar.
- Resistente al choque térmico y químico anti-legionela.
- Sistema patentado de control de agua.
- Sistema tourbillon patentado.
- Ánodo de sacrificio anticorrosión de zinc-magnesio.
- Salida de agua cascada caudal reducido.
- Cooltouch, sistema que permite mantener la grifería templada al tacto para evitar quemaduras.

## Technical Characteristics

- Ceramic cartridge Ø25 / Ø35 mm
- Thermostatic cartridge with Hot Block System for anti-scald security and Thermostop system for temperature blocking at 38°.
- Flow at 3 bar: Washbasin. (7 l / min) Bidet (6 l / min). Shower (12 l / min). Bath (20 l /min).
- Acoustic level at 3 bar: <20 dB.
- Brass: 15 microns thick nickel, 0.3 microns chrome.
- Comfort services at the level of fidelity, sensitivity and constancy in the selection of temperature.
- Resists static pressures ≤ 10 bar and water hammers of 25 bar.
- Recommended temperature of hot water 55°C. Maximum temperature of use 65 °C. Maximum 1h at 90 °C.
- Use pressure between 1-5 bar. Recommended 3 bar.
- Resistant to thermal shock and chemical anti legionella.
- Resistant to thermal shock and chemical anti legionella.
- Patented Tourbillon System.
- Zinc-Magnesium Anti-corrosion Sacrificial Anode.
- Cascade water outlet limited flow.
- Cooltouch, a system that allows the tap to be kept warm to the touch to avoid burns.



Urban chic



CR

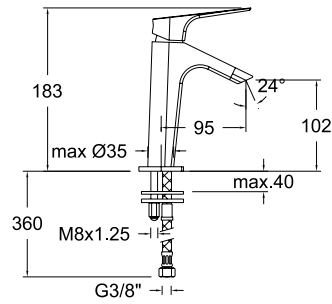
NM

NC

OC



Sistema Tourbillon  
Tourbillon system



**210101**  
21A302396

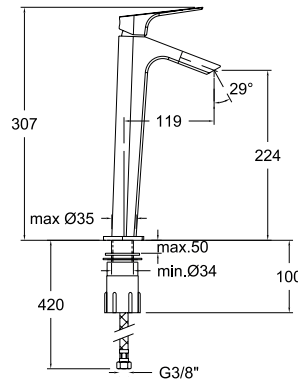
**210101NM**  
21A303167

**210101NC**  
21A303166

**210101OC**  
21A303168

Urban Chic, monomando de lavabo salida en cascada, caudal limitado.  
Urban Chic, single-lever basin mixer with waterfall spout, limited flow.

Cartucho Cartridge: 25000-2 (4750)



**211001**  
21A302397

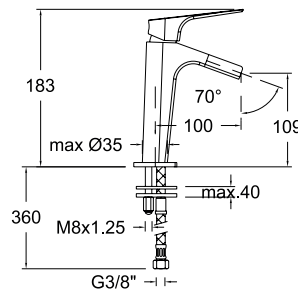
**211001NM**  
21A303607

**211001NC**  
21A303627

**211001OC**  
21A303626

Urban Chic, monomando de lavabo XL salida en cascada, caudal limitado.  
Urban Chic, XL single-lever basin mixer with waterfall spout, limited flow.

Cartucho Cartridge: 25000-2 (4750)



**213101**  
21A302399

**213101NC**  
21A303629

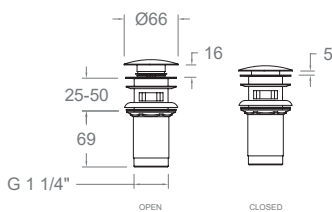
**213101OC**  
21A303628

Urban Chic, monomando de lavabo con caño abierto salida cascada con caudal limitado.  
Urban Chic, single-lever basin mixer with open spout and waterfall flow with limited flow.

Cartucho Cartridge: 25000-2 (4750)



Recomendaciones Recommendations



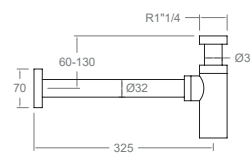
**1219L**  
197106

**1219LNM**  
99Z302477

**1219LNC**  
99Z302476

**1219LOC**  
99Z302478

Válvula de latón para desagüe sistema Click Clack.  
Quick Clack waste brass.



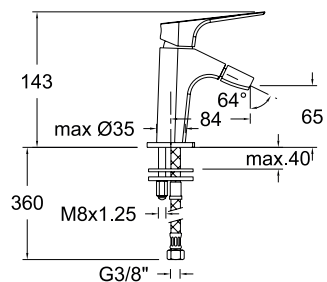
**3790**  
198960

**3790NM**  
99Z302332

**3790NC**  
99Z302331

**3790OC**  
99Z302333

Sifón.  
Brass siphon.



**210301**  
21B302401

**210301NM**  
21B303618

**210301NC**  
21B303632

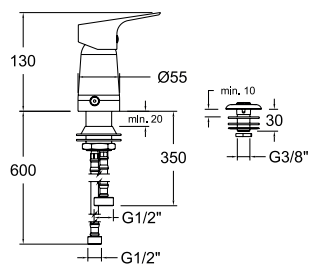
**210301OC**  
21B303630

Urban Chic, monomando de bidé salida en cascada con caudal limitado.

Urban Chic, single-lever bidet mixer with waterfall spout, limited flow.



Cartucho Cartridge: 25000-2 (4750)



**SA212301**  
21B303660

**SA210301NM**  
21B306751

**SA212301NC**  
21B308435

**SA212301OC**  
21B308434

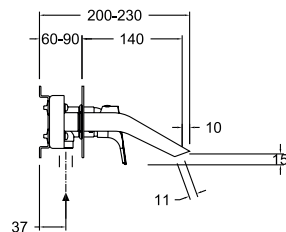
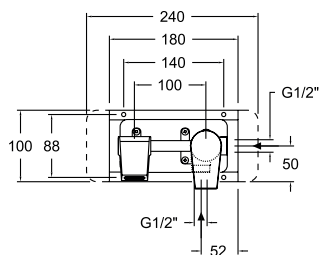
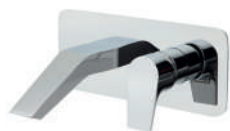
Urban Chic, monomando para bidé de repisa con ducha S2.

Urban Chic, single-lever bidet mixer for deck-mounted with S2 shower.



Cartucho Cartridge: 217401

Cartucho Cartridge: 40100 (3388)



**212001**

21A302400  
XX20CF+KXB20+CLEU+2100N-35

**212001NM**

21A303619  
XX20CFNM+KXB20NM+CLEUNM+2100N-35NM

**212001NC**

21A303635  
XX20CFNC+KXB20NC+CLEUNC+2100N-35NC

**212001OC**

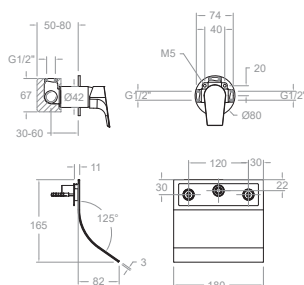
21A303634  
XX20CFOC+KXB20OC+CLEUOC+2100N-35OC

Urban Chic, monomando de lavabo empotrado mural con salida cascada y placa metálica S2.

Urban Chic, wall-mounted built-in basin mixer with waterfall spout and metal plate S2.



Cartucho Cartridge: 35100-2



**2116902**

21A309429  
XX1801+RB21H+16902+2100N-35

**2116902NM**

21A309430  
XX1801NM+2100N-35NM+16902NM+RB21HNM

**2116902OC**

21A309431  
XX1801OC+2100N-35OC+16902OC+RB21HOC

Urban Chic, monomando de lavabo empotrado mural con caño cascada extraplano S2.

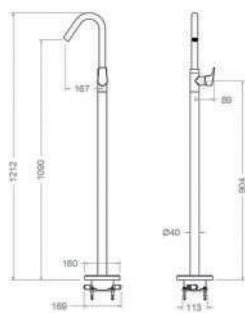
Urban Chic, wall-mounted built-in basin mixer with extra flat waterfall spout S2.



Cartucho Cartridge: 35100







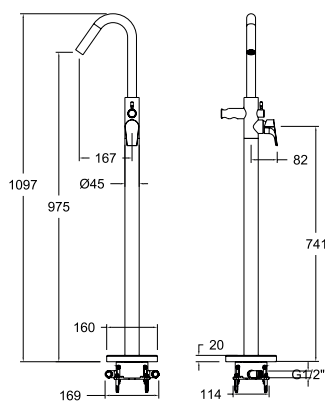
**217603**  
21A307867

**217603NM**  
21A307869

**217603NC**  
21A307868

**217603OC**  
21A307870

Urban Chic, monomando lavabo de columna.  
Urban Chic, column basin mixer.



**218503S**  
21C303358

**218503SNM**  
21C305234

**218503SNC**  
21C305233

**218503SOC**  
21C305235

Urban Chic, columna monomando para bañera.  
Urban Chic, single-lever bath column mixer.



MO

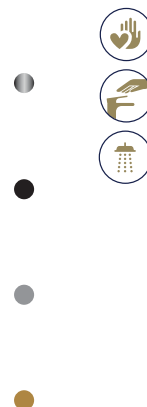
**218503MO**  
21C303359  
218503S+3713M+2471C

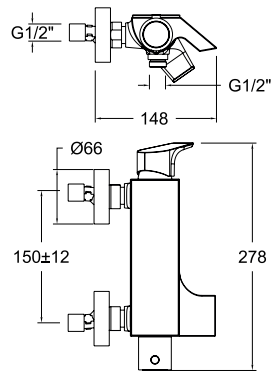
**218503DNM**  
21C305231  
218503SNM+3714NM+2475CNM

**218503DNC**  
21C305230  
218503SNC+3714NC+2475CNC

**218503DOC**  
21C305232  
218503SOC+3714OC+2475COC

Urban Chic, columna monomando para bañera con equipo de ducha.  
Urban Chic, single-lever bath column mixer with shower set.





**210501S**  
21C302404

Urban Chic, monomando de baño-ducha con inductor integrado, salida cascada y repisa con vidrio de seguridad.  
Urban Chic, bath-shower single-lever mixer with integrated diverter, waterfall outlet, and safety glass shelf.



**K1**

**210501K1**  
21C302405

210501S+4912K1+3726M+2472C

Urban Chic, monomando de baño-ducha con inductor integrado, salida en cascada, repisa con vidrio de seguridad y equipo de ducha.

Urban Chic, bath-shower single-lever mixer with integrated diverter, waterfall outlet, safety glass shelf, and shower set.



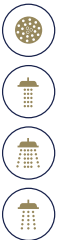
**K3**

**210501K3**  
21C302406

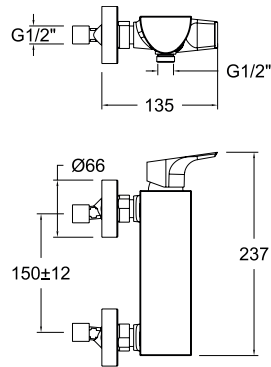
210501S+4913K3+3726M+2472C

Urban Chic, monomando de baño-ducha con inductor integrado, salida cascada, repisa con vidrio de seguridad y equipo de ducha.

Urban Chic, bath-shower single-lever mixer with integrated diverter, waterfall outlet, safety glass shelf, and shower set.



Cartucho Cartridge: 35100 + 4004



**210801S**  
21D302408

Urban Chic, monomando de ducha con repisa con vidrio de seguridad.  
Urban Chic, shower single-lever mixer with safety glass shelf.



**K1**

**210801K1**  
21D302409

210801S+4912K1-3726M+2472C

Urban Chic, monomando de baño-ducha con inductor integrado, salida en cascada, repisa con vidrio de seguridad y equipo de ducha.

Urban Chic, bath-shower single-lever mixer with integrated diverter, waterfall outlet, safety glass shelf, and shower set.



**K3**

**210801K3**  
21D302410

210801S+4913K3+3726M+2472C

Urban Chic, monomando de baño-ducha con inductor integrado, salida cascada, repisa con vidrio de seguridad y equipo de ducha.

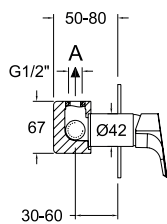
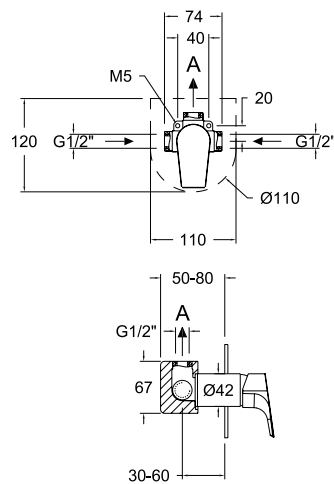
Urban Chic, bath-shower single-lever mixer with integrated diverter, waterfall outlet, safety glass shelf, and shower set.



Cartucho Cartridge: 35100-3



1 Via/Way



**211801S**

21D302418  
XX1801-KU1+2100N-35

**211801SNM**

21D303620  
XX1801NM-KU1NM+2100N-35NM

**211801SNC**

21D303637  
XX1801NC-KU1NC+2100N-35NC

**211801SOC**

21D303636  
XX1801OC-KU1OC+2100N-35OC

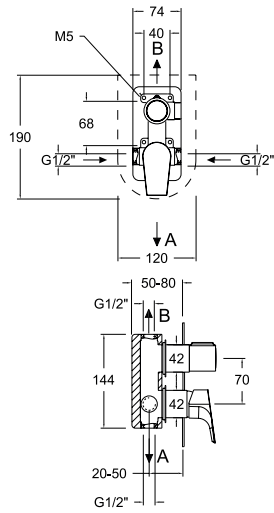
Urban Chic, monomando de ducha empotrado metálico 1 vía con placa ultraslim.

Urban Chic, metallic built-in 1-way shower mixer with ultra-slim plate.



Cartucho Cartridge: 35100 (6689-2)

**2 Vías/Ways**



**211502S**

21C302419  
XX1502+KU2+215100-2100N-35

**211502SNM**

21C303700  
XX1502NM+KU2NM+215100NM-2100N-35NM

**211502SNC**

21C303708  
XX1502NC+KU2NC+215100NC-2100N-35NC

**211502SOC**

21C303704  
XX1502OC+KU2OC+215100OC-2100N-35OC

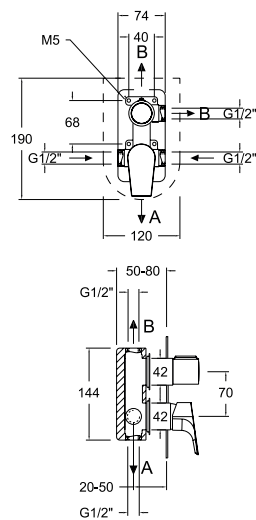
Urban Chic, monomando de ducha empotrado metálico 2 vías con placa ultraslim S2.

Urban Chic, metallic built-in 2-way shower mixer with ultra-slim plate S2.



Cartucho Cartridge: 35100 (6689-2) + 4004

**3 Vías/Ways**



**211503S**

21C302420  
XX1503+KU3+215100-2100N-35

**211503SNM**

21C303701  
XX1503NM+KU3NM+215100NM-2100N-35NM

**211503SNC**

21C303709  
XX1503NC+KU3NC+215100NC-2100N-35NC

**211503SOC**

21C303705  
XX1503OC+KU3OC+215100OC-2100N-35OC

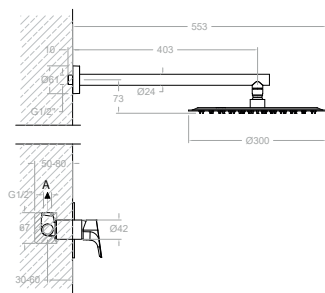
Urban Chic, monomando de baño- ducha empotrado metálico 3 vías con placa ultraslim S2.

Urban Chic, metallic built-in 3-way bath-shower mixer with ultra-slim plate S2.



Cartucho Cartridge: 35100 (6689-2) + 4003

1 Vía/Way



**K2118013**

21D309496  
211801S+BH02RM300

**K2118013NM**

21D309497  
211801SNM+BH02RM300NM

**K2118013OC**

21D309498  
211801SOC+BH02RM300OC

Urban Chic, conjunto monomando empotrado metálico 1 vía con rociador metálico Ø300 mm.

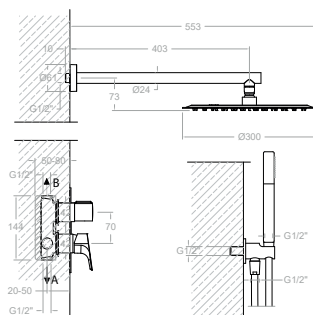
Urban Chic, metallic built-in single-lever mixer set 1 way with metallic shower head Ø300 mm.



Disponible en Julio  
Available in July

Cartucho Cartridge: 35100 (6689-2)

2 Vías/Ways



**K2115022**

21D309500  
211502S+BH02RM300+3713M+3796+2472C

**K2115022NM**

21D309501  
211502SNM+BH02RM300NM+3714NM+3796NM+2475CNM

**K2115022OC**

21D309502  
211502SOC+BH02RM300OC+3714OC+3796OCC+2475COC

Urban Chic, conjunto monomando empotrado metálico 2 vías con rociador metálico Ø300 mm.

Urban Chic, metallic built-in single-lever mixer set 2 ways with metallic shower head Ø300 mm.

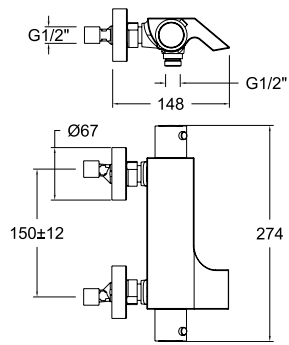


Incluido - Including



Disponible en Julio  
Available in July

Cartucho Cartridge: 35100 (6689-2)



MR



K3

**213901S**  
21C302414

**213901SNM**  
21C303621

**213901SNC**  
21C303639

**213901SOC**  
21C303638

Urban Chic, termostático de baño-ducha salida cascada con inversor integrado y repisa con vidrio de seguridad.  
Urban Chic, bath-shower thermostat with waterfall outlet, integrated diverter, and safety glass shelf.



**213901MRNM**  
21C303779

213901SNM+4716MRNM+472602NM+2475CNM

**213901MRNC**  
21C303785

213901SNC+4716MRNC+472602NC+2475CNC

**213901MROC**  
21C303782

213901SOC+4716MROC+472602OC+2475COC

Urban Chic, termostático de baño-ducha con equipo de ducha, salida cascada, inversor integrado y repisa con vidrio de seguridad.

Urban Chic, bath-shower thermostat with shower set, waterfall outlet, integrated diverter, and safety glass shelf.



**213901K3**  
21C302417

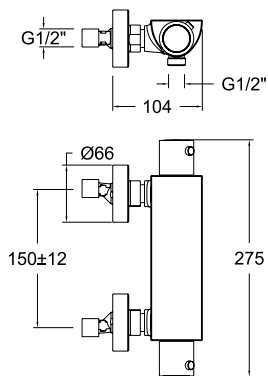
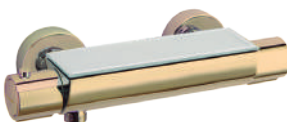
213901S+4913K3+3726M+2472C

Urban Chic, termostático de baño-ducha con equipo de ducha, salida cascada, inversor integrado y repisa con vidrio de seguridad.

Urban Chic, bath-shower thermostat with shower set, waterfall outlet, integrated diverter, and safety glass shelf.



Cartucho Cartridge: 1703T+4000



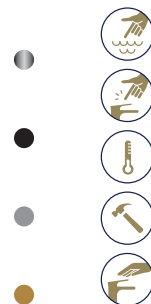
**213401S**  
21D302411

**213401SNM**  
21D303623

**213401SNC**  
21D303642

**213401SOC**  
21D303641

Urban Chic, termostático de ducha con repisa con vidrio de seguridad.  
Urban Chic, shower thermostat with safety glass shelf.



**213401MRNM**  
21D303780

213401SNM+4716MRNM+472602NM+2475CNCM

**213401MRNC**  
21D303786

213401SNC+4716MRNC+472602NC+2475CNC

**213401MROC**  
21D303783

213401SOC+4716MROC+472602OC+2475COC

Urban Chic, termostático de ducha con equipo de ducha y repisa con vidrio de seguridad.  
Urban Chic, shower thermostat with shower set and safety glass shelf.



**213401K3**  
21D302413

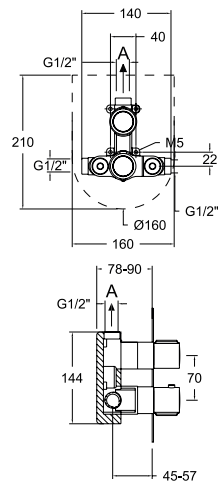
213401S+4913K3+3726M+2472C

Urban Chic, termostático de ducha con equipo de ducha y repisa con vidrio de seguridad.  
Urban Chic, shower thermostat with shower set and safety glass shelf.





1 Vía/Way



212411S

21D302536  
XX2411+KTU1+215100+215000

212411SNM

21D303625  
XX2411NM+KTU1NM+215100NM+215000NM

212411SNC

21D303644  
XX2411NC+KTU1NC+215100NC+215000NC

212411SOC

21D303643  
XX2411OC+KTU1OC+215100OC+215000OC

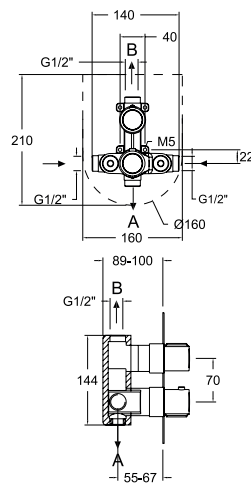
Urban Chic, termostático de ducha empotrado metálico 1 vía con placa ultraslim.

Urban Chic, metallic built-in 1-way shower thermostat with ultra-slim plate.



Cartucho Cartridge: 1703T + 1700C3/4

2 Vías/Ways



218712S

21D302544  
XX8712+KTU2+215100+215000

218712SNM

21D303781  
XX8712NM+KTU2NM+215100NM+215000NM

218712SNC

21D303787  
XX8712NC+KTU2NC+215100NC+215000NC

218712SOC

21D303784  
XX8712OC+KTU2OC+215100OC+215000OC

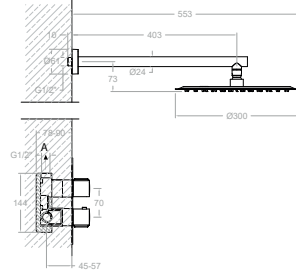
Urban Chic, termostático de ducha empotrado metálico 2 vías con placa ultraslim.

Urban Chic, metallic built-in thermostatic shower mixer 2 ways with ultraslim plate.



Cartucho Cartridge: 1703T + 4000

**1 Vía/Way**



Disponible en Julio  
Available in July

**K2124013**

21D309504  
212411S+BH02RM300

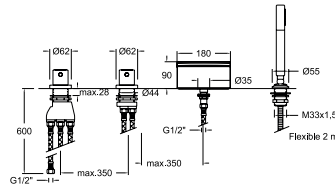
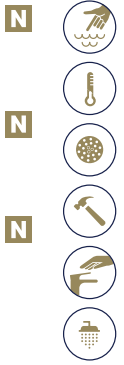
**K2124013NM**

21D309506  
212411SNM+BH02RM300NM

**K2124013OC**

21D309508  
212411SOC+BH02RM300OC

Urban Chic, conjunto termostático empotrado metálico 1 vía con rociador metálico Ø300mm.  
Urban Chic, metallic built-in thermostatic mixer set 1 way with metallic shower head Ø250mm.



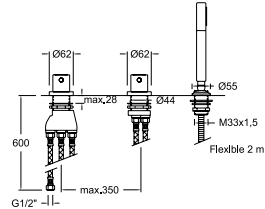
**213303TM**

21C302429  
T2133+D2133+3713M+9989SC-CR01+2850C

Urban Chic, termostático de repisa para bañera con caño cascada, inversor integrado y equipo de ducha metálico.  
Urban Chic, bathtub shelf thermostat with waterfall spout, integrated diverter, and metallic shower set.



Cartucho Cartridge: 210849



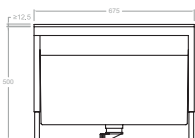
**213303TSCAM**

21C302430  
T2133+D2133+3713M+9989SC+2850C

Urban Chic, termostático de repisa para bañera con inversor integrado y equipo de ducha metálico.  
Urban Chic, bathtub shelf thermostat with integrated diverter and metallic shower set.



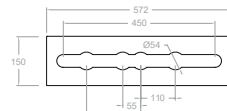
**Recomendaciones Recommendations**



**100502**

AAZ302174

Repisa extraíble con depósito para el agua de conjunto baño.  
Mounting block with heightadjustable panel and tube box for bath deck (included).

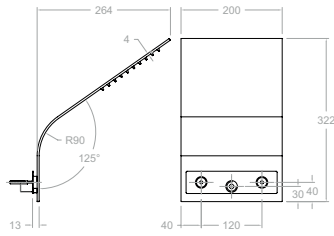


**100502R**

AAZ302626

Repisa soporte para conjunto baño.  
Mounting plate for bath deck.

Urban chic



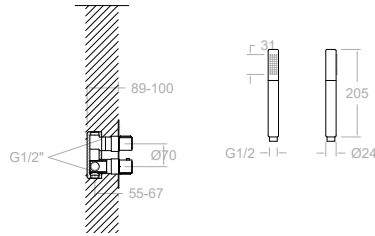
**SK2187011**

21D302763

218712S-3713M-3796-2472C

Urban Chic, conjunto termostático empotrado metálico 2 vías con soporte, toma de agua y teleducha.

Urban Chic, metallic built-in thermostatic mixer set 2 ways with bracket, water inlet, and hand shower.

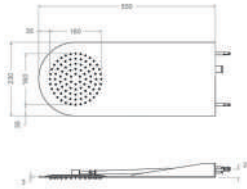


**RIKS**

99Z300707

Rociador de pared inclinado.

Inclined wall showerhead.



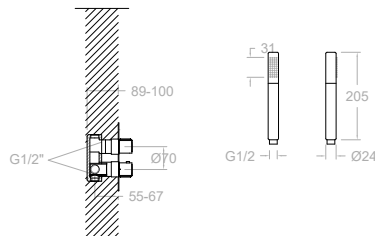
**SK2187011NM**

21D305099

218712SNM-3714NM-3796NM-2475CNM

Urban Chic, conjunto termostático empotrado metálico 2 vías con soporte, toma de agua y teleducha.

Urban Chic, metallic built-in thermostatic mixer set 2 ways with bracket, water inlet, and hand shower.



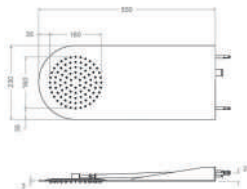
**RR02NM**

99Z309196

Rociador de pared con efecto lluvia.

Wall showerhead with rain effect.

Disponible en Julio  
Available in July



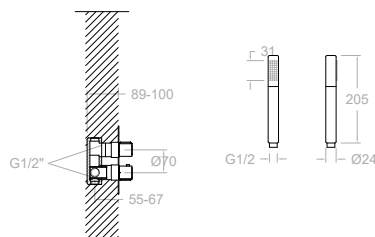
**SK2187011OC**

21D305101

218712SOC-3714OC-3796OC-2475COC

Urban Chic, conjunto termostático empotrado metálico 2 vías con soporte, toma de agua y teleducha.

Urban Chic, metallic built-in thermostatic mixer set 2 ways with bracket, water inlet, and hand shower.



**RR02OC**

99Z309197

Rociador de pared con efecto lluvia.

Wall showerhead with rain effect.

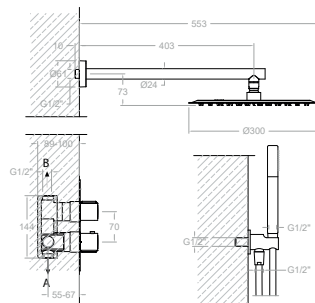
Disponible en Julio  
Available in July





Urban chic

**2 Vias/Ways**



**K2187012**

21D309512  
218712S+BH02RM300+3713M+3796+2472C

**K2187012NM**

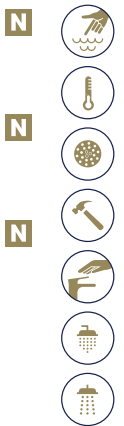
21D309513  
218712SNM+BH02RM300NM+3714NM+3796NM+2475CNM

**K2187012OC**

21D309514  
218712SOC+BH02RM300OC+3714OC+3796OC+2475COC

Urban Chic, conjunto termostático empotrado metálico 2 vías con rociador metálico Ø300mm.

Urban Chic, metallic built-in thermostatic mixer set 2 ways with metallic shower head Ø300mm.



Disponible en Julio  
Available in July



**9437**  
94F305436

**9437NM**  
94F305437

**9437NC**  
94F305439

**9437OC**  
94F305438

Inversor de 3 vías  
Three-way inverter.

Cartucho Cartridge: 1000 I

**94071/2X1**  
94F305427

**94071/2X1NM**  
94F305429

**94071/2X1NC**  
94F305432

**94071/2X1OC**  
94F305430

Llave de paso de 1/2".  
1/2 shut-off valve.

Montura Head: 5000

**94073/4X1**  
94F305428

**94073/4X1NM**  
94F305433

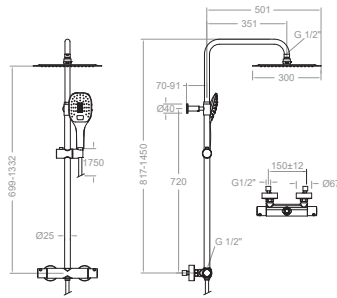
**94073/4X1NC**  
94F305435

**94073/4X1OC**  
94F305434

Llave de paso de 3/4".  
3/4 shut-off valve.

Montura Head: 6000





Incluido · Including



**215411RK300N**

21D309419

211201S-DN132D-RK300N+4913K3-2472C

**215411RK300NM**

21D308635

211201SNM-DN132DNM-RK300NM+4716MRNM-2475CNC

**215411RK300NC**

21D309420

211201SNC-DN132DNC-RK300NC+4716MRNC-2475CNC

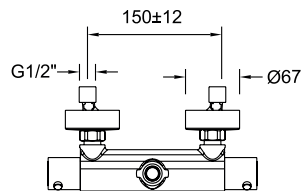
**215411RK300OC**

21D309421

211201SOC-DN132DOC-RK300OC+4716MROC-2475COC

Urban Chic, columna telescópica termostática con rociador metálico de 300 mm.

Urban Chic, thermostatic telescopic column with 300 mm metal shower head.



**211201S**

21D302426

**211201SNM**

21D305211

**211201SNC**

21D305210

**211201SOC**

21D305212

Urban Chic, termostático para columna de ducha.  
URban Chic, thermostatic mixer for shower column.





# Alexia

## Características Técnicas

- Cartucho cerámico Ø35 mm.
- Cartuchos monomando con Sistema Termostop Block de limitación de la temperatura máxima del agua caliente y Sistema de ahorro de agua S2 (disponible C2 en algunos modelos) mediante la apertura de la manecilla en dos fases.
- Cartucho termostático con Sistema Hot Block de seguridad antiquemaduras y Sistema Termostop de bloqueo de la temperatura a 38°C.
- Caudal a 3 bar: Lavabo y Fregadero (de 11 l/min). Bidé (5 l/min). Ducha (12 l/min). Baño (20 l/min).
- Nivel acústico a 3 bar: < 20 dB.
- Cromado latón: 15 micras de espesor de níquel, 0.3 micras de cromo.
- Prestaciones de confort a nivel de fidelidad, sensibilidad y constancia en la selección de la temperatura.
- Resiste presiones estáticas ≤ 10 bar y golpes de ariete de 25 bar.
- Temperatura recomendada de agua caliente 55°C. Temperatura máxima de uso 65°C. Máximo 1h a 90°C.
- Presión de uso entre 1-5 bar. Recomendada 3 bar.
- Resistente al choque térmico y químico anti legionela.
- Ánodo de sacrificio anticorrosión de zinc-magnesio
- Cooltouch, sistema que permite mantener la grifería templada al tacto para evitar quemaduras.

## Technical Characteristics

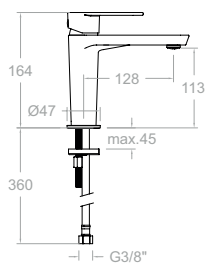
- Ceramic cartridge Ø35 mm.
- Single lever cartridges with Termostop Block System for limiting the maximum hot water temperature and S2 water Saving System (C2 available on some models) by opening the handle in two phases.
- Thermostatic cartridge with hot block anti-burn Safety System and Termostop Temperature blocking System at 38 ° C.
- Flow rate at 3 bar: Washbasin and sink (11l/min). Bidet (5l/min). Shower (12l/min). Bathroom (20l/min).
- Acoustic level at 3 bar: <20 dB.
- Chromed brass: 15 microns thick nickel, 0.3 microns chrome.
- Comfort services at the level of fidelity, sensitivity and constancy in the selection of temperature.
- Resists static pressures ≤ 10 bar and water hammers of 25 bar.
- Recommended temperature of hot water 55°C. Maximum temperature of use 65 ° C. Maximum 1h at 90 ° C.
- Use pressure between 1-5 bar. Recommended 3 bar.
- Resistant to thermal shock and chemical anti legionella.
- Zinc-magnesium anti-corrosion sacrificial anode.
- Cooltouch, a system that keeps the faucet warm to the touch to avoid burns.



Acabado grafito disponible en Julio  
Gun metal finish available in July







**3604**  
36A300352



**3604NM**  
36A300617

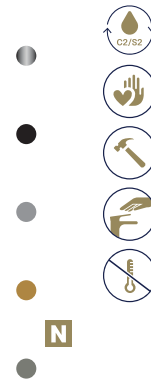
**3604NC**  
36A302177

**3604OC**  
36A302281

**360401GR**  
36A309064

Alexia, monomando de lavabo.  
Alexia, washbasin mixer.

Cartucho Cartridge: 35100-3



**N**



**Ahorro de energía**  
**Apertura en frío**

Energy saving  
Cold opening

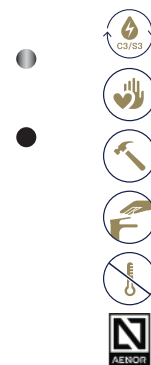


**360403**  
36A301875

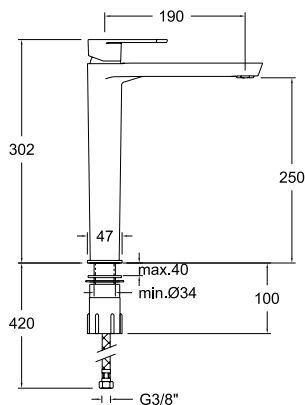
**360403NM**  
36A305380

Alexia, monomando de lavabo con apertura en frío.  
Alexia, washbasin mixer, cold opening.

Cartucho Cartridge: 35300-3



Alexia



**3602**  
36A300506

**3602NM**  
36A302271

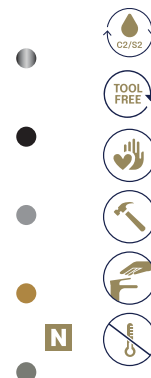
**3602NC**  
36A302238

**3602OC**  
36A302273

**360201GR**  
36A309065

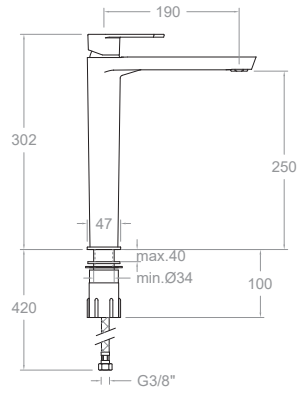
Alexia, monomando de lavabo XL.  
Alexia, washbasin mixer XL.

Cartucho Cartridge: 35100-3



**N**





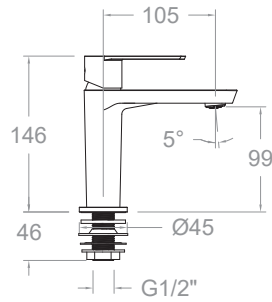
**360203**  
36A305388

**360203NM**  
36A307337

Alexia, monomando para lavabo XL con sistema S3.  
Alexia, XL single-lever basin mixer with S3 system.



Cartucho Cartridge: 35300-3

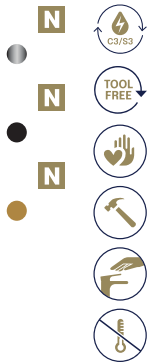


**367101**  
36A308943

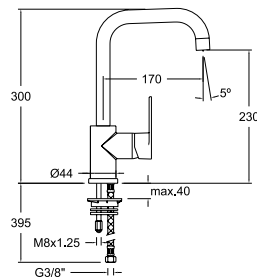
**367101NM**  
36A308944

**367101OC**  
36A308945

Alexia, monomando para lavabo de un agua.  
Alexia, single-lever basin mixer.



Disponible en Julio  
Available in July

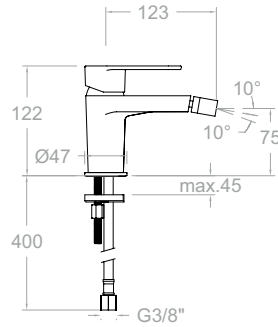


**3611**  
36A300354

Alexia, monomando de lavabo con caño giratorio.  
Alexia, washbasin mixer with swivel spout.



Cartucho Cartridge: 35200 (6689C2)



**360302**  
36B303692



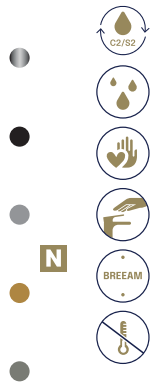
**3603NM**  
36B302276

**3603NC**  
36B302275

**3603OC**  
36B302277

**360301GR**  
36B309066

Alexia, monomando de bidé.  
Alexia, bidet mixer



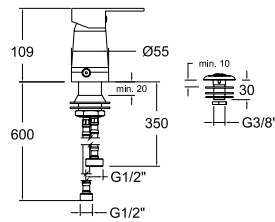
**360302VA9065**  
36B303690

Alexia, monomando de bidé con válvula automática de ABS 1¼".  
Alexia, bidet mixer, with ABS pop-up waste 1¼", Ref. 9065.

**360302VA1169**  
36B303689

Alexia, monomando de bidé con válvula automática de inox 1¼".  
Alexia, bidet mixer, with stainless steel pop-up waste 1¼", Ref. 1169.

Cartucho Cartridge: 35100-3



**SA362302**  
36B303661

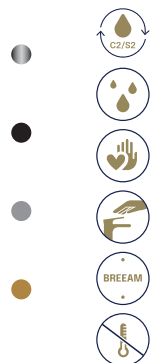
**SA362302NM**  
36B306753

**SA362302NC**  
36B308433

**SA362302OC**  
36B308432

Alexia, monomando para bidé de repisa con ducha.  
Alexia, deck mounted bidet.

Cartucho Cartridge: 40100 (3388)



Venta en el Continente  
Americano  
Available in North, Central  
& South America

Recomendaciones Recommendations



**1219L**  
197106

**1219LNM**  
99Z302477

**1219LNC**  
99Z302476

**1219LOC**  
99Z302478

**1219LCUC**  
AAZ308201

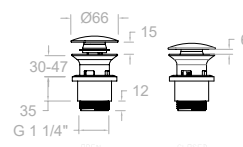
Válvula de latón para desagüe  
sistema Click Clack.  
Quick Clack waste brass.



**121603P**  
AAZ307804

**121603PNM**  
AAZ307805

Sistema CLICK CLACK lavabo  
en PVC.  
CLICK CLACK wash PVC system.



**3790**  
198960

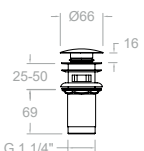
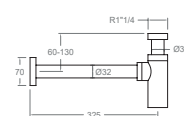
**3790NM**  
99Z302332

**3790NC**  
99Z302331

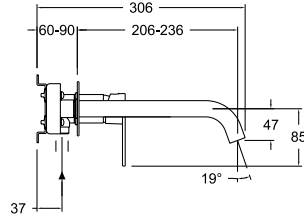
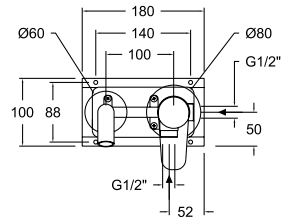
**3790OC**  
99Z302333

**3790CUC**  
AAZ308681

Sifón.  
Brass siphon



38,50 €



**362103**

36A301455  
XX20CT+RB21S+RB21H+CLET24+3600N-35

**362103NM**

36A302124  
XX20CTNM+RB21SNM+RB21HNM+CLET24NM+3600N-35NM

**362103NC**

36A302306  
XX20CTNC+RB21SNC+RB21HNC+CLET24NC+3600N-35NC

**362103OC**

36A302307  
XX20CTOC+RB21SOC+RB21HOC+CLET24OC+3600N-35OC

**362103GR**

36A309069  
XX20CTGR+RB21SGR+RB21HGR+CLETGR+3600N-35GR

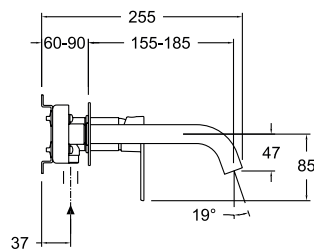
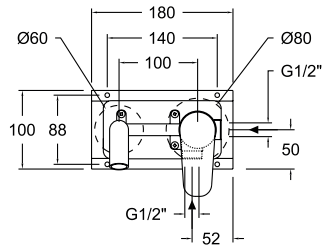
Alexia, monomando de lavabo empotrado mural con caño de 24 cm.

Alexia, wall washbasin mixer with 24 cm spout.



**N**

Cartucho Cartridge: 35100-2



**362101**

36A300359  
XX20CT+RB21S+RB21H+CLET+3600N-35

**362101NM**

36A302899  
XX20CTNM+RB21SNM+RB21HNM+CLETNM+3600N-35NM

**362101NC**

36A302902  
XX20CTNC+RB21SNC+RB21HNC+CLETNC+3600N-35NC

**362101OC**

36A302900  
XX20CTOC+RB21SOC+RB21HOC+CLETOC+3600N-35OC

**362101GR**

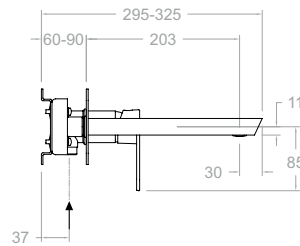
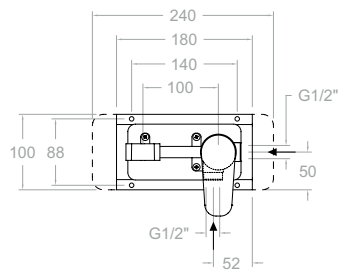
36A309068  
XX20CTGR+RB21SGR+RB21HGR+CLETGR+3600N-35GR

Alexia, monomando de lavabo empotrado mural.  
Alexia, wall washbasin mixer with 19 cm spout.



**N**

Cartucho Cartridge: 35100-2



**3620**

36A300588  
XX20CF+KXB20+CLEA+3600N-35

**3620NM**

36A302303  
XX20CFNM+KXB20NM+CLEANM+3600N-35NM

**3620NC**

36A302302  
XX20CFNC+KXB20NC+CLEANC+3600N-35NC

**3620OC**

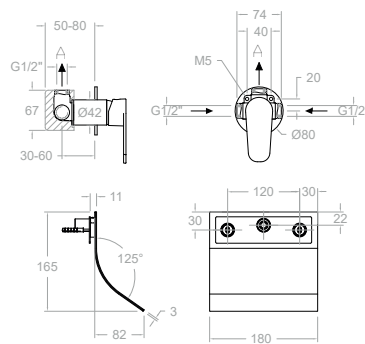
36A30230  
XX20CFOC+KXB20OC+CLEAOC+3600N-35OC

Alexia, monomando de lavabo empotrado mural con placa metálica.

Alexia, wall washbasin mixer with ultraslim metallic plate.



Cartucho Cartridge: 35100-2



**3616902**

36A309437  
XX1801+3600N-35+16902+RB21H

**3616902NM**

36A309438  
XX1801NM+3600N-35NM+16902NM+RB21HNM

**3616902OC**

36A309439  
XX1801OC+3600N-35OC+16902OC+RB21HOC

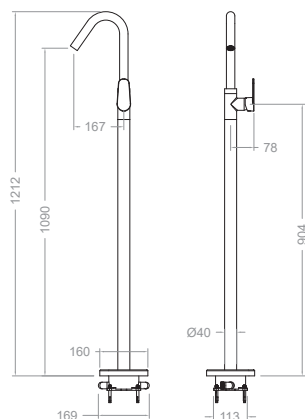
Alexia, monomando de lavabo empotrado mural con caño cascada extraplano.

Alexia, wall washbasin mixer with ultraslim cascade spout.



Cartucho Cartridge: 35100





**367603**  
36A307876

**367603NM**  
36A307877

**367603NC**  
36A307878

**367603OC**  
36A307879

**367603GR**  
36A309083

Alexia, monomando de columna para lavabo.  
Alexia, washbasin column

● **N**

● **N**

● **N**

● **N**

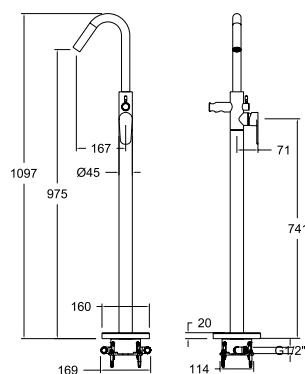
● **N**

● **N**

● **N**

884,60 € **N**

Cartucho Cartridge: 35001-2



**368503S**  
36C303354

**368503SNM**  
36C303375

**368503SNC**  
36C303377

**368503SOC**  
36C303376

**368503SGR**  
36C309084

Alexia, columna monomando para bañera.  
Alexia, free standing bath shower column.

●

●

●

●

●

●

●

1.341,60 € **N**



**368503MO**  
36C303355

**368503DNM**  
36C303380

**368503DNC**  
36C303382

**368503DOC**  
36C303381

**368503DGR**  
36C309085

Alexia, columna monomando para bañera con equipo de ducha.  
Alexia, free standing bath shower column with shower set.

●

●

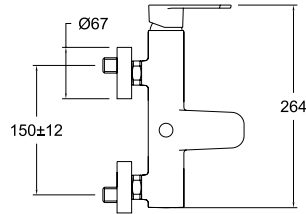
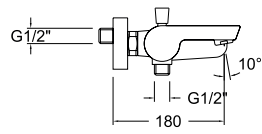
●

● **N**

●

Cartucho Cartridge: 35001-2





**3605S**  
36C300356



**360501SNM**  
36C303662

**360501SNC**  
36C307765

**360501SOC**  
36C307764

**360501SGR**  
36C309070

Alexia, monomando de baño-ducha.  
Alexia, bath and shower mixer



TR

**3605TR**  
36C300628  
3605S+2877TR+3726M+2472C

Alexia, conjunto monomando de baño-ducha con equipo de ducha.  
Alexia, bath and shower mixer with shower set.



T1

**3605T1**  
36C300627  
3605S+3520T1+3726M+2472C

Alexia, conjunto monomando de baño-ducha con equipo de ducha.  
Alexia, bath and shower mixer with shower set.



BT

**360501BTNM**  
36C303666  
360501SNM+2876BTNM+372602NM+2475CNC

Alexia, conjunto monomando de baño-ducha con equipo de ducha.  
Alexia, bath and shower mixer with shower set



Q3

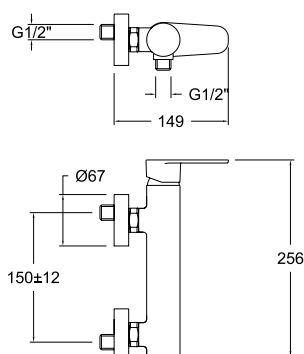
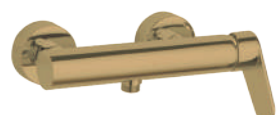
**360501Q3NC**  
36C307766  
360501SNC+4914Q3NC+372602NC+2475CNC

**360501Q3OC**  
36C307767  
360501SOC+4914Q3OC+372602OC+2475COC

**360501Q3GR**  
36C309071  
360501SGR+4914Q3GR+372602GR+2475CGR

Alexia, conjunto monomando de baño-ducha con equipo de ducha.  
Alexia, bath and shower mixer with shower set.





**3608S**  
36D300357



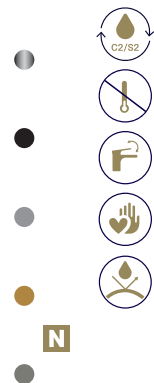
**360801SNM**  
36D303663

**360801SNC**  
36D307761

**360801SOC**  
36D307760

**360801SGR**  
36D309072

Alexia, monomando de ducha.  
Alexia, shower mixer.



**TR**

**3608TR**  
36D300632  
3608S+2877TR+3726M+2472C

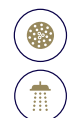
Alexia, conjunto monomando de ducha con equipo de ducha.  
Alexia, shower mixer with shower set.



**T1**

**3608T1**  
36D300631  
3608S+3520T1+3726M+2472C

Alexia, conjunto monomando de ducha con equipo de ducha.  
Alexia, shower mixer with shower set.



**BT**

**360801BTNM**  
36C303668  
360801SNM+2876BTNM+372602NM+2475CNM

Alexia, conjunto monomando de ducha con equipo de ducha.  
Alexia, shower mixer with shower set



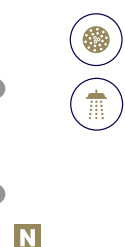
**Q3**

**360801Q3NC**  
36D307762  
360801SNC+4914Q3NC+372602NC+2475CNC

**360801Q3OC**  
36D307763  
360801SOC+4914Q3OC+372602OC+2475COC

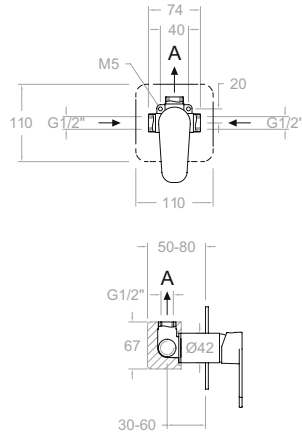
**360801Q3GR**  
36D309073  
360801SGR+4914Q3GR+372602GR+2475CGR

Alexia, conjunto monomando de ducha con equipo de ducha.  
Alexia, shower mixer with shower set



Cartucho Cartridge: 35100-3

1 Vía/Way



Cartucho Cartridge: 35100 (6689-2)

361801S

36D300365  
XX1801+KX1+3600N-35

361801SNM

36C302298  
XX1801NM+KX1NM+3600N-35NM

361801SNC

36C302297  
XX1801NC+KX1NC+3600N-35NC

361801SOC

36C302300  
XX1801OC+KX1OC+3600N-35OC

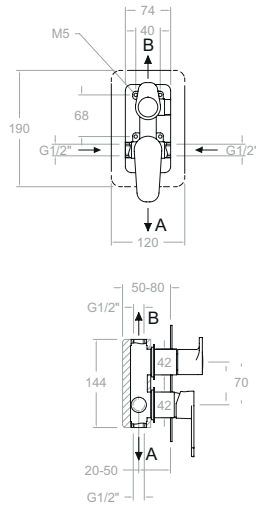
361801SGR

36D309074  
XX1801GR+KX1GR+3600N-35GR

Alexia, monomando de ducha empotrado 1 vía con placa metálica.  
Alexia, single lever concealed mixer 1 way with ultraslim metallic plate.



2 Vías/Ways



Cartucho Cartridge: 35100 (6689-2) + 4004

361502S

36C300363  
XX1502+KX2+365100+3600N-35

361502SNM

36C302116  
XX1502NM+KX2NM+365100NM+3600N-35NM

361502SNC

36C302291  
XX1502NC+KX2NC+365100NC+3600N-35NC

361502SOC

36C302292  
XX1502OC+KX2OC+365100OC+3600N-35OC

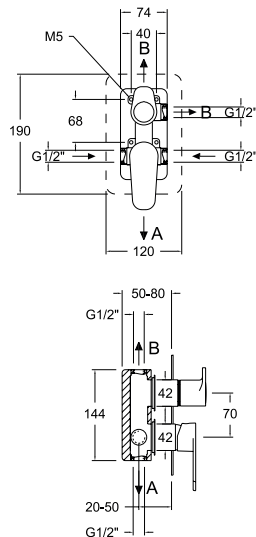
361502SGR

36C309075  
XX1502GR+KX2GR+365100GR+3600N-35GR

Alexia, monomando de baño-ducha empotrado 2 vías con placa metálica.  
Alexia, single lever concealed mixer 2 ways with ultraslim metallic plate.



3 Vías/Ways



Cartucho Cartridge: 35100 (6689-2) + 4003

361503S

36C300360  
XX1503+KX3+365100+3600N-35

361503SNM

36C302149  
XX1503NM+KX3NM+365100NM+3600N-35NM

361503SNC

36C302294  
XX1503NC+KX3NC+365100NC+3600N-35NC

361503SOC

36C302295  
XX1503OC+KX3OC+365100OC+3600N-35OC

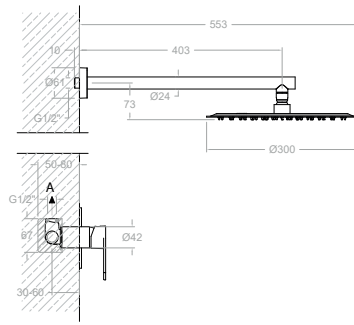
361503SGR

36C309076  
XX1503GR+KX3GR+365100GR+3600N-35GR

Alexia, monomando de baño-ducha empotrado 3 vías con placa metálica.  
Alexia, single lever concealed mixer 3 ways with ultraslim metallic plate.



1 Vía/Way



**K3618013**

36D309515  
361801S+BH02RM300

**K3618013NM**

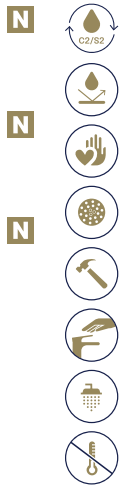
36D309516  
361801SNM+BH02RM300NM

**K3618013OC**

36D309517  
361801SOC+BH02RM300OC

Alexia, conjunto monomando empotrado 1 vía con rociador metálico Ø300mm.

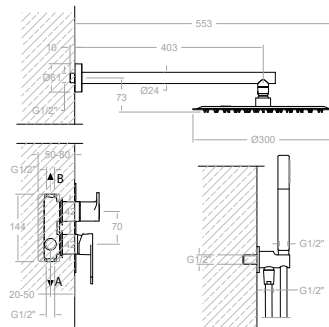
Alexia, 1-way wall-mounted single-lever mixer with Ø300mm metal shower head.



Disponible en Julio  
Available in July

Cartucho Cartridge: 35100 (6689-2)

2 Vías/Ways



**K3615022**

36D309518  
361502S+BH02RM300+3713M+3796+2472C

**K3615022NM**

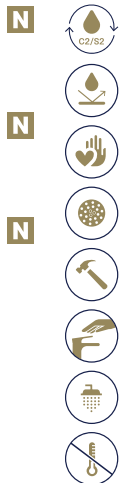
36D309519  
361502SNM+BH02RM300NM+3714NM+3796NM+2475CNM

**K3615022OC**

36D309520  
361502SOC+BH02RM300OC+3714OC+3796OC+2475COC

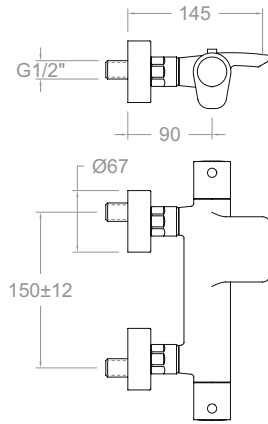
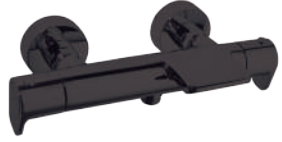
Alexia, conjunto monomando empotrado 2 vía con rociador metálico Ø300mm.

Alexia, 2-ways wall-mounted single-lever mixer with Ø300mm metal shower head.



Disponible en Julio  
Available in July

Cartucho Cartridge: 35100 (6689-2)+4004



**363901S**  
36C300369

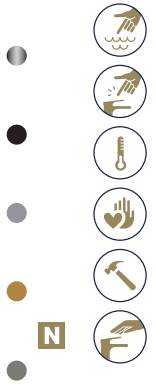
**363901SNM**  
36C302315

**363901SNC**  
36C302314

**363901SOC**  
36C302316

**363901SGR**  
36C309079

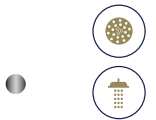
Alexia, termostático de baño- ducha salida cascada.  
Alexia, thermostatic bath shower mixer with cascade spout .



**363901TR**  
36C300641

363901S+2877TR+3726M+2472C

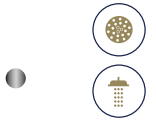
Alexia, termostático de baño- ducha salida cascada con equipo de ducha.  
Alexia, thermostatic bath shower mixer with cascade spout and shower set.



**363901T1**  
36C300640

363901S+3520T1+3726M+2472C

Alexia, termostático de baño- ducha salida cascada con equipo de ducha.  
Alexia, thermostatic bath shower mixer with cascade spout and shower set.



**363901DNM**  
36C302667

363901SNM+3714NM+372602NM+2475CNC

**363901DNC**  
36C302666

363901SNC+3714NC+372602NC+2475CNC

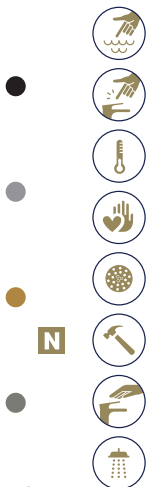
**363901DOC**  
36C302669

363901SOC+3714OC+372602OC+2475COC

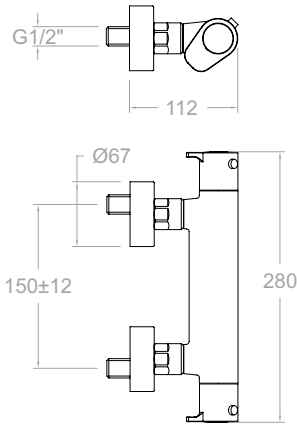
**363901DGR**  
36C309080

363901SGR+3714GR+372602GR+2475CGR

Alexia, termostático de baño- ducha salida cascada con equipo de ducha.  
Alexia, thermostatic bath shower mixer with cascade spout and shower set



Cartucho Cartridge: 1701T + 4001



**363402S**  
36D306697

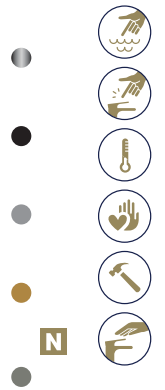
**363402SNM**  
36D306702

**363402SNC**  
36D306703

**363402SOC**  
36D306704

**363402SGR**  
36D309077

Alexia, termostático de ducha, sin equipo de ducha.  
Alexia, shower thermostatic mixer, without shower kit.



**363402TR**  
36D306706  
363402S+2877TR+3726M+2472C

Alexia, termostático de ducha, con equipo de ducha.  
Alexia, shower thermostatic mixer, with shower kit.



**363402T1**  
36D306705  
363402S+3520T1+3726M+2472C

Alexia, termostático de ducha, con equipo de ducha.  
Alexia, shower thermostatic mixer, with shower kit.



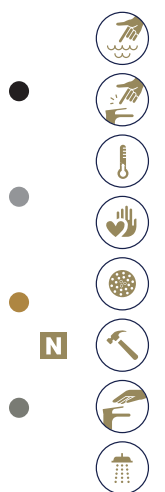
**363402DNM**  
36D306698  
363402SNM+3714NM+372602NM+2475CNM

**363402DNC**  
36D306699  
363402SNC+3714NC+372602NC+2475CNC

**363402OC**  
36D306701  
363402SOC+3714OC+372602OC+2475COC

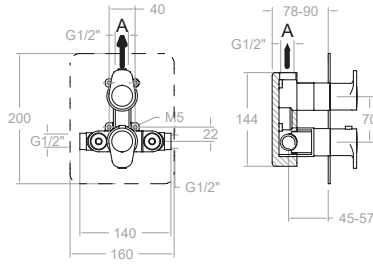
**363402DGR**  
36D309078  
363401SGR+3714GR+372602GR+2475CGR

Alexia, termostático de ducha, con equipo de ducha.  
Alexia, shower thermostatic mixer, with shower kit.



Cartucho Cartridge: 1701 T + 1700C 1/2"

1 Vía/Way



Cartucho Cartridge: 1703T + 1700C3/4"

362411S

36D302528  
XX2411-KTX1+365000+365100

362411SNM

36D302468  
XX2411NM-KTX1NM+365000NM+365100NM

362411SNC

36D302467  
XX2411NC-KTX1NC+365000NC+365100NC

362411SOC

36D302469  
XX2411OC-KTX1OC+365000OC+365100OC

362411SGR

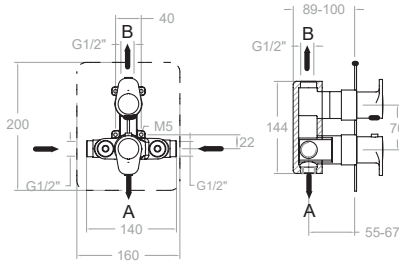
36D309081  
XX2411GR-KTX1GR+365000GR+365100GR

Alexia, termostático de ducha empotrado 1 vía con placa metálica.

Alexia, thermostatic concealed mixer 1 way with ultraslim metallic plate.



2 Vías/Ways



Cartucho Cartridge: 1703T + 4000

368712S

36D302537  
XX8712-KTX2+365000+365100

368712SNM

36D302473  
XX8712NM-KTX2NM+365000NM+365100NM

368712SNC

36D302472  
XX8712NC-KTX2NC+365000NC+365100NC

368712SOC

36D302474  
XX8712OC-KTX2OC+365000OC+365100OC

368712SGR

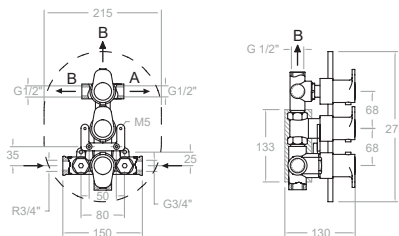
36D309082  
XX8712GR-KTX2GR+365000GR+365100GR

Alexia, termostático de baño- ducha empotrado 2 vías con placa metálica extraplana.

Alexia, thermostatic concealed mixer 2 ways with ultraslim metallic plate.



3 Vías/Ways



3627S

36D300814  
ETDI+K23+3651+3655+3653

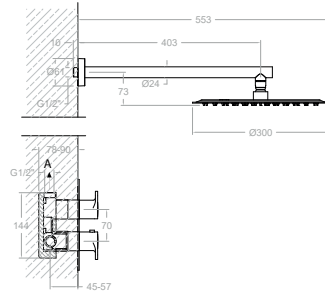
Alexia, termostático de baño- ducha empotrado 3 vías con placa metálica.

Alexia, thermostatic concealed mixer 3 ways with ultraslim metallic plate.



Cartucho Cartridge: 1700TE + 1700C3/4" + 1000I

1 Vía/Way



**K3624013**

36D309521  
362411S+BH02RM300

**K3624013NM**

36D309522  
362411SNM+BH02RM300NM

**K3624013OC**

36D309523  
362411SOC+BH02RM300OC

Alexia, conjunto termostático empotrado 1 vía con rociador metálico Ø 300 mm.

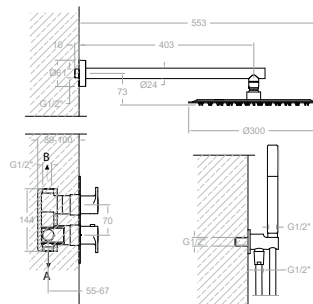
Alexia, 1-way thermostatic wall-mounted wall-mounted set with metal shower head Ø 300 mm.



Disponible en Julio  
Available in July

Cartucho Cartridge: 1703T + 1700C3/4"

2 Vías/Ways



**K3687012**

36D309524  
368712S+BH02RM300+3713M+3796+2472C

**K3687012NM**

36D309525  
368712SNM+BH02RM300NM+3714NM+3796NM+2475CNM

**K3687012OC**

36D309527  
368712SOC+BH02RM300OC+3714OC+3796OC+2475COC

Alexia, conjunto termostático empotrado 2 vía con rociador metálico Ø 300 mm.

Alexia, 2-way thermostatic wall-mounted wall-mounted set with metal shower head Ø 300 mm.



Disponible en Julio  
Available in July

Cartucho Cartridge: 1703T + 4000



**9437**  
94F305436

**9437NM**  
94F305437

**9437NC**  
94F305439

**9437OC**  
94F305438

Inversor de 3 vías  
Three-way inverter.

**94071/2X1**  
94F305427

**94071/2X1NM**  
94F305429

**94071/2X1NC**  
94F305432

**94071/2X1OC**  
94F305430

Llave de paso de 1/2".  
1/2 shut-off valve.

**94073/4X1**  
94F305428

**94073/4X1NM**  
94F305433

**94073/4X1NC**  
94F305435

**94073/4X1OC**  
94F305434

Llave de paso de 3/4".  
3/4 shut-off valve.

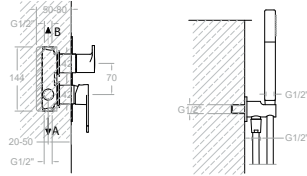
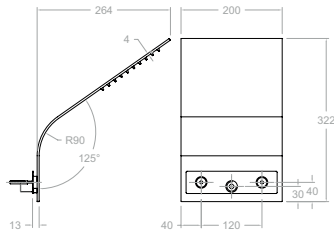


Cartucho Cartridge: 1000 I

Montura Head: 5000

Montura Head: 6000





**SK3615021**

36C301400

361502S+3713M+3796+2472C

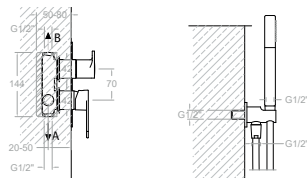
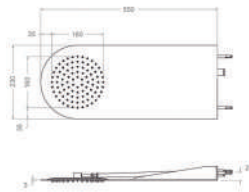
Alexia, conjunto monomando empotrado 2 vía.  
Alexia, 2-ways wall-mounted single-lever mixer.

+

**RIKS**

99Z300707

Rociador de pared inclinado.  
Inclined wall showerhead.



**SK3615031**

36C301401

361503S+3713M+3796+2472C) SUBKIT ALEXIA

Alexia, conjunto monomando empotrado 2 vías.  
Alexia, 2-way wall-mounted single-lever mixer set.

+

**RR02**

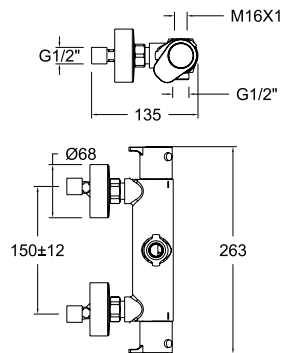
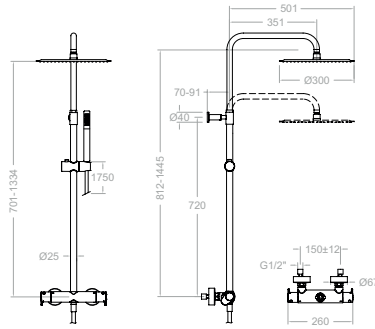
99Z309195

Rociador de pared con efecto lluvia.  
Wall showerhead with rain effect.

Disponible en Julio  
Available in July



N



**365412RM300**

36D308546  
361202S+DN132D+RM300+3713M+2472C

**365412RM300NM**

36D309422  
361202SNM+DN132DNM+RM300NM+3714NM+2475CNM

**365412RM300NC**

36D309424  
361202SNC+DN132DNC+RM300NC+3714NC+2475CNC

**365412RM300OC**

36D309423  
361202SOC+DN132DOC+RM300OC+3714OC+2475COC

**365412RM300GR**

36D309086  
361202SGR+DN132DGR+RM300GR+3714GR+2475CGR

Alexia, columna telescópica termostática con rociador metálico de 300 mm.

Alexia, thermostatic telescopic column with 300 mm metal shower head.



**361202S**

36D303733

**361202SNM**

36D303745

**361202SNC**

36D303743

**361202SOC**

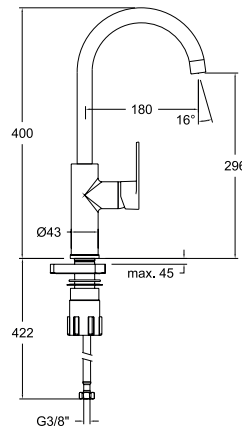
36D303747

**361202SGR**

36D309087

Alexia, termostático para columna de ducha.

Alexia, thermostatic for shower column.



**360602**

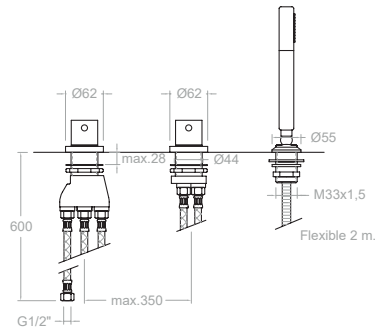
36E301593

Alexia, monomando de fregadero.

Alexia, sink mixer.



Cartucho Cartridge: 35100 (6689-2)



### 3633TSCAM

36C300368

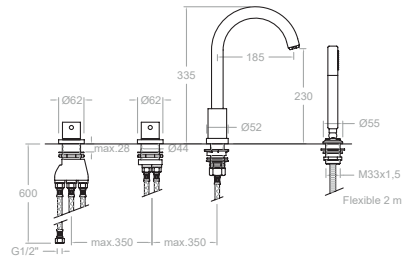
T3633+D3633+3713M+9989SC+2850C

Alexia, termostático de ducha de repisa con equipo de ducha metálico.

Alexia, thermostatic deck-mounted shower mixer.



Cartucho Cartridge: 1700 TE + 4000



### 363302TM

36C301648

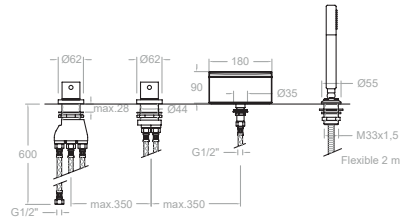
T3633+D3633+3713M+9989SC+C623302+2850C

Alexia, termostático de baño- ducha de repisa con caño y equipo de ducha metálico.

Alexia, shelf-mounted thermostatic bath-shower mixer with metal spout and shower set.



Cartucho Cartridge: 1700 TE + 4000



### 363303TM

36C302908

T3633+D3633+3713M+9989SC+CR01+2850C

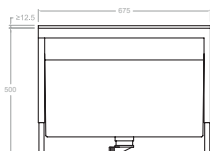
Alexia, termostático de baño- ducha de repisa con caño cascada y equipo de ducha metálico.

Alexia, thermostatic deck-mounted bath shower mixer with metallic shower set and cascade spout.



Cartucho Cartridge: 1700 TE + 4000

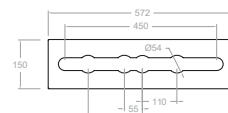
## Recomendaciones Recommendations



### 100502

AAZ302174

Depósito de repisa extraíble para conjunto baño.  
Removable shelf tank for bathroom set.



### 100502R

AAZ302626

Repisa extraíble para conjunto baño.  
Mounting plate for bath deck.



### Características Técnicas

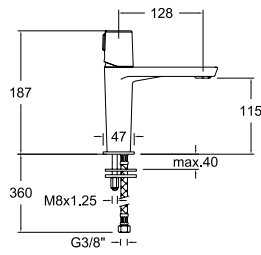
- Cartucho cerámico Ø35 mm
- Cartuchos monomando con Sistema Termostop Block de limitación de la temperatura máxima del agua caliente y Sistema de ahorro de agua S2 (disponible C2 en algunos modelos) mediante la apertura de la manecilla en dos fases.
- Cartucho termostático con Sistema Hot Block de seguridad antiquemaduras y Sistema Termostop de bloqueo de la temperatura a 38°C.
- Caudal a 3 bar: Lavabo y Fregadero (de 11 l/min). Bidé (5 l/min). Ducha (12 l/min). Baño (20 l/min).
- Nivel acústico a 3 bar: < 20 dB.
- Cromado latón: 15 micras de espesor de níquel, 0,3 micras de cromo.
- Prestaciones de confort a nivel de fidelidad, sensibilidad y constancia en la selección de la temperatura.
- Resiste presiones estáticas ≤ 10 bar y golpes de ariete de 25 bar.
- Temperatura recomendada de agua caliente 55°C. Temperatura máxima de uso 65°C. Máximo 1h a 90°C.
- Presión de uso entre 1-5 bar. Recomendada 3 bar.
- Resistente al choque térmico y químico anti legionela.
- Ánodo de sacrificio anticorrosión de zinc-magnesio
- Cooltouch, sistema que permite mantener la grifería templada al tacto para evitar quemaduras.

### Technical Characteristics

- Ceramic cartridge Ø35 mm.
- Mixer tap cartridge with Thermostop Block System to limit the maximum hot water temperature and S2 Water Saving System (C2 available in some models) using a lever that opens in two phases.
- Thermostatic cartridge with Hot Block System for protecting against burns and Thermostop System to limit the temperature to 38°C.
- Water flow at 3 bar: Bathroom Sink and Kitchen Sink (11 l/min). Bidet (5 l/min). Shower (12 l/min). Bath (20 l/min).
- Sound level at 3 bar: < 20 dB.
- Chrome-plated brass: 15-micron thick nickel, 0.3 microns of chrome.
- Convenient with reliable, sensitive and consistent temperature selection.
- Withstands static pressures ≤ 10 bar and water hammer up to 25 bar.
- Recommended hot water temperature 55°C. Maximum usage temperature 65°C. Maximum 1 hour at 90°C.
- Usage pressure between 1-5 bar. Recommended 3 bar.
- Resistant to thermal shock and anti-legionella chemicals.
- Zinc-magnesium anti-corrosion sacrificial anode.
- Cooltouch, a system that allows the tap to be kept warm to the touch to avoid burns.







**340401**  
34A302435

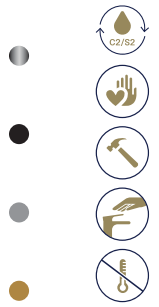


**340401NM**  
34A302369

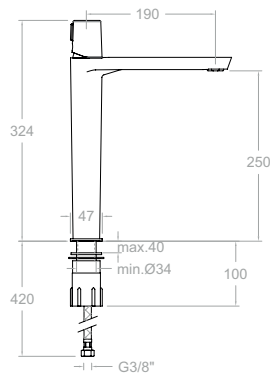
**340401NC**  
34A302368

**340401OC**  
34A302370

Tzar, monomando de lavabo.  
Tzar, single-lever basin mixer.



Cartucho Cartridge: 35100-3



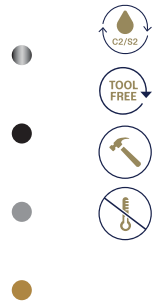
**340201**  
34A302436

**340201NM**  
34A302352

**340201NC**  
34A302351

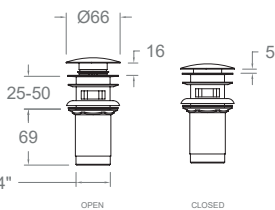
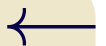
**340201OC**  
34A302354

Tzar, monomando de lavabo XL.  
Tzar, single-lever basin mixer XL.



Cartucho Cartridge: 35100-3

Recomendaciones Recommendations



G 1 1/4"

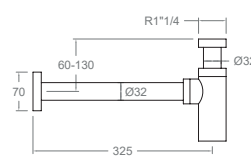
**1219L**  
197106

**1219LNM**  
99Z302477

**1219LNC**  
99Z302476

**1219LOC**  
99Z302478

Válvula de latón para desagüe sistema Click Clack.  
Quick Clack waste brass.



**3790**  
198960

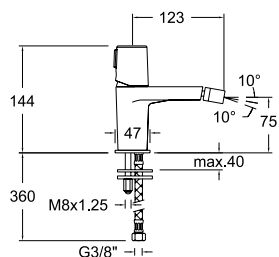
**3790NM**  
99Z302332

**3790NC**  
99Z302331

**3790OC**  
99Z302333

Sifón.  
Brass siphon.





**340301**  
34B302438



**340301NM**  
34B302365

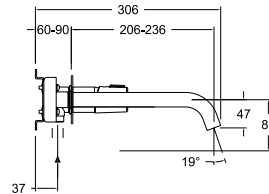
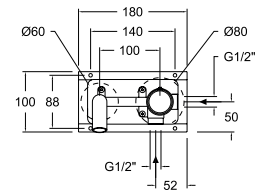
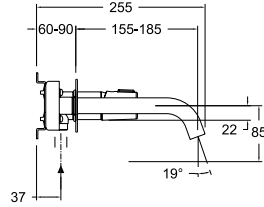
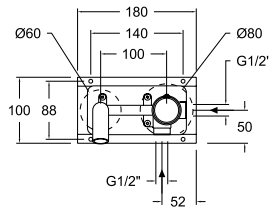
**340301NC**  
34B302364

**340301OC**  
34B302366

Tzar, monomando de bidé.  
Tzar, bidet mixer.

Cartucho Cartridge: 35100-3





Cartucho Cartridge: 35100-2

**342101**

34A302440  
XX20CT+RB21S+RB21H+CLET+3400N-35

**342101NM**

34A302903  
XX20CTNM+RB21SNM+RB21HNM+CLETNM+3400N-35NM

**342101NC**

34A302905  
XX20CTNC+RB21SNC+RB21HNC+CLETNC+3400N-35NC

**342101OC**

34A302904  
XX20CTOC+RB21SOC+RB21HOC+CLETOC+3400N-35OC

Tzar, monomando de lavabo empotrado mural.  
Tzar, wall-mounted basin mixer.



**342103**

34A302441  
XX20CT+RB21S+RB21H+CLET24+3400N-35

**342103NM**

34A302489  
XX20CTNM+RB21SNM+RB21HNM+CLET24NM+3400N-35NM

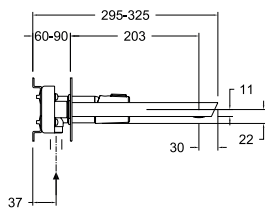
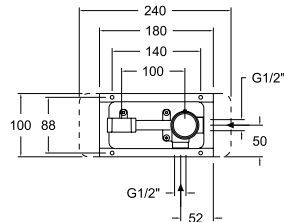
**342103NC**

34A302487  
XX20CTNC+RB21SNC+RB21HNC+CLET24NC+3400N-35NC

**342103OC**

34A302490  
XX20CTOC+RB21SOC+RB21HOC+CLET24OC+3400N-35OC

Tzar, monomando de lavabo empotrado mural.  
Tzar, wall-mounted basin mixer.



Cartucho Cartridge: 35100-2

**342001**

34A302439  
XX20CF+KXB20+CLEA+3400N-35

**342001NM**

34A302484  
XX20CFNM+KXB20NM+CLEANM+3400N-35NM

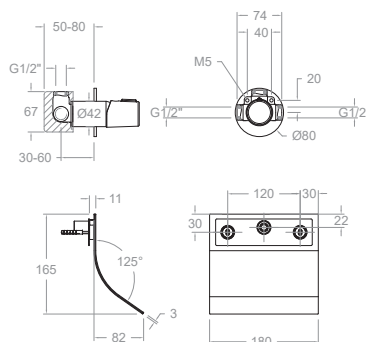
**342001NC**

34A302483  
XX20CFNC+KXB20NC+CLEANC+3400N-35NC

**342001OC**

34A302485  
XX20CFOC+KXB20OC+CLEAOC+3400N-35OC

Tzar, monomando de lavabo empotrado mural con placa metálica.  
Tzar, wall-mounted basin mixer with metallic plate.



**3416902**

34A309433  
XX1801+3400N-35+16902+RB21H

**3416902NM**

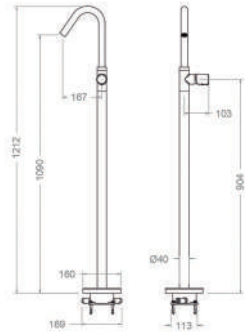
34A309434  
XX1801NM+3400N-35NM+16902NM+RB21HNM

**3416902OC**

34A309435  
XX1801OC+3400N-35OC+16902OC+RB21HOC

Tzar, monomando de lavabo empotrado mural con caño cascada.  
Tzar, wall-mounted basin mixer with waterfall spout.





**347603**

34A307872

**347603NM**

34A307873

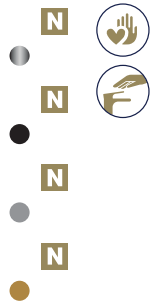
**347603NC**

34A307874

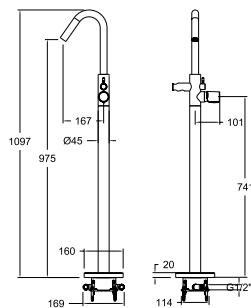
**347603OC**

34A307875

Monomando lavabo de columna.  
Washbasin column mixer.



Cartucho Cartridge: 35100-2



**348503S**

34C303356

**348503SNM**

34C303383

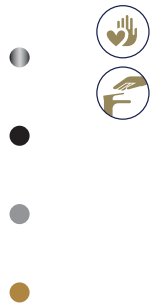
**348503SNC**

34C303386

**348503SOC**

34C303384

Tzar, columna monomando para bañera.  
Tzar, single-lever bathtub column.



**348503MO**

34C303357

348501S+3713M+2471C

**348503DNM**

34C303387

348503SNM+3714NM+2475CNM

**348503DNC**

34C303389

348503SNC+3714NC+2475CNC

**348503DOC**

34C303388

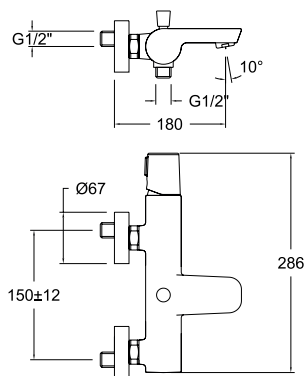
348503SOC+3714OC+2475COC

Tzar, columna monomando para bañera con equipo de ducha.  
Tzar, single-lever bathtub column with shower set.



Cartucho Cartridge: 35100-2

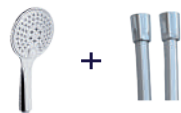




**340501S**  
34C302442

**340501SNM**  
34C303664

Tzar, monomando de baño-ducha.  
Tzar, bath-shower mixer.



TR

**340501TR**  
34C302444

340501S+2877TR+3726M+2472C

Tzar, conjunto monomando de baño-ducha con equipo de ducha.  
Tzar, single-lever bath-shower mixer with shower set.



BT

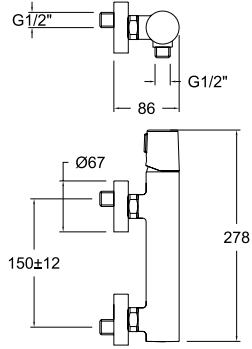
**340501BTNM**  
34C303669

340501SNM+2876BTNM+372602NM+2475CNM

Tzar, conjunto monomando de baño-ducha con equipo de ducha.  
Tzar, single-lever bath-shower mixer with shower set.



Cartucho Cartridge: 35100 (6689 C2)



**340801S**  
34D302445



**340801SNM**  
34D303665

Tzar, monomando de ducha.  
Tzar, shower mixer.



TR

**340801TR**  
34D302446

340801S+2877TR+3726M+2472C

Tzar, conjunto monomando de ducha con equipo de ducha.  
Tzar, single-lever shower mixer with shower set.



BT

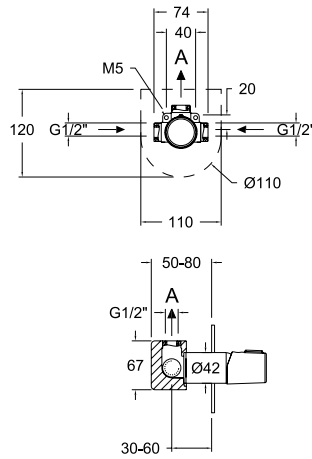
**340801BTNM**  
34C303670

340801SNM+2876BTNM+372602NM+2475CNM

Tzar, conjunto monomando de ducha con equipo de ducha.  
Tzar, single-lever shower mixer with shower set.



1 Vía/Way



341801S

34D302466  
XX1801+KU1+3400N-35

341801SNM

34C302393  
XX1801NM+KU1NM+3400N-35NM

341801SNC

34C302392  
XX1801NC+KU1NC+3400N-35NC

341801SOC

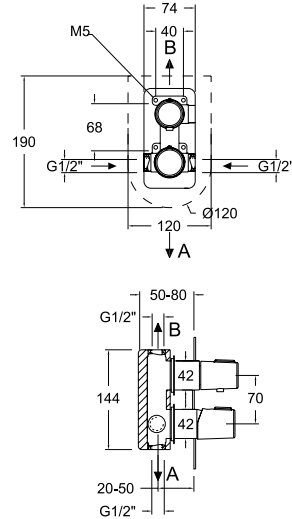
34C302481  
XX1801OC+KU1OC+3400N-35OC

Tzar, monomando de ducha empotrado de 1 vía con placa metálica.  
Tzar, built-in 1-way shower mixer with metallic plate.

Cartucho Cartridge: 35100 (6689-2)



2 Vías/Ways



341502S

34C302454  
XX1502+KU2+345100+3400N-35

341502SNM

34C302384  
XX1502NM+KU2NM+345100NM+3400N-35NM

341502SNC

34C302383  
XX1502NC+KU2NC+345100NC+3400N-35NC

341502SOC

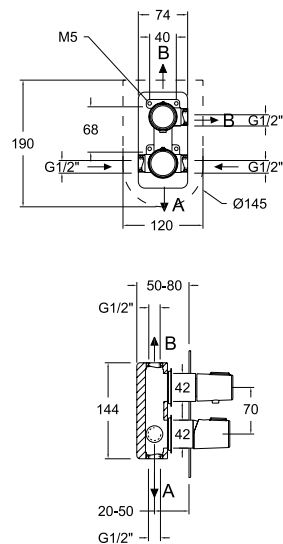
34C302385  
XX1502OC+KU2OC+345100OC+3400N-35OC

Tzar, monomando de baño-ducha empotrado de 2 vías con placa metálica.  
Tzar, wall-mounted 2-way mixer for bath-shower with metal plate.

Cartucho Cartridge: 35100 (6689-2) + 4004



3 Vías/Ways



341503S

34C302525  
XX1503+KU3+345100+3400N-35

341503SNM

34C302388  
XX1503NM+KU3NM+345100NM+3400N-35NM

341503SNC

34C302387  
XX1503NC+KU3NC+345100NC+3400N-35NC

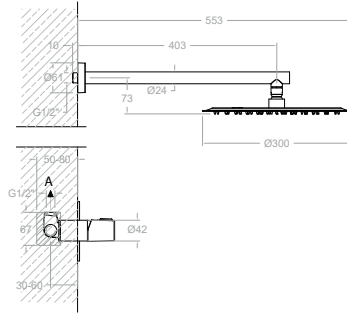
341503SOC

34C302390  
XX1503OC+KU3OC+345100OC+3400N-35OC

Tzar, monomando de baño-ducha empotrado de 3 vías con placa metálica.  
Tzar, wall-mounted 3-way mixer for bath-shower with metal plate.

Cartucho Cartridge: 35100 (6689-2) + 4003



**1 Vía/Way****K3418013**

34D309528  
341801S-BH02RM300

**K3418013NM**

34D309529  
341801SNM-BH02RM300NM

**K3418013OC**

34D309530  
341801SOC-BH02RM300OC

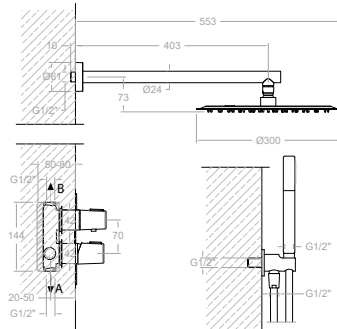
Tzar, conjunto monomando empotrado de 1 vía con rociador metálico de Ø 300 mm.

Tzar, 1-way wall-mounted single-lever mixer with Ø 300 mm metal spray head..



Disponible en Julio  
Available in July

Cartucho/Cartridge: 35100

**2 Vías/Ways****K3415022**

34D309531  
341502S-BH02RM300+3713M+3796+2472C

**K3415022NM**

34D309532  
341502SNM-BH02RM300NM+3714NM+3796NM+2475CNM

**K3415022OC**

34D309533  
341502SOC-BH02RM300OC+3714OC+3796OC+2475COC

Tzar, conjunto monomando empotrado de 2 vía con rociador metálico de Ø 300 mm..

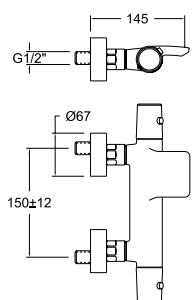
Tzar, 2-way wall-mounted single-lever mixer with Ø 300 mm metal spray head.



Disponible en Julio  
Available in July

Cartucho/Cartridge: 35100+4004





**343901S**  
34C302449

**343901SNM**  
34C302502

**343901SNC**  
34C302501

**343901SOC**  
34C302503

Tzar, termostático de baño-ducha salida cascada.  
Tzar, bath-shower thermostatic mixer with cascade outlet.



TR

**343901TR**  
34C302464

343901S+2877TR+3726M+2472C

Tzar, termostático de baño-ducha de repisa con caño cascada y equipo de ducha metálico.

Tzar, shelf-mounted bath-shower thermostatic mixer with cascade spout and metallic shower set.



BT

**343901DNM**  
34C302680

343901SNM+3714NM+372602NM+2475CNM

**343901DNC**  
34C302679

343901SNC+3714NC+372602NC+2475CNC

**343901DOC**  
34C302681

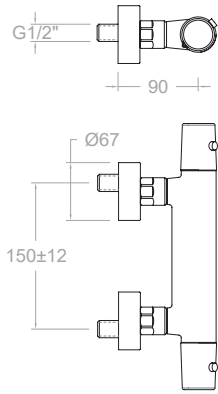
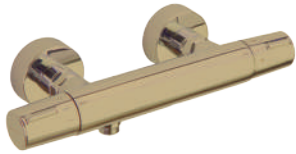
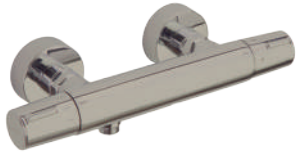
343901SOC+3714OC+372602OC+2475COC

Tzar, termostático de baño-ducha salida cascada con equipo de ducha.

Tzar, bath-shower thermostatic mixer with cascade outlet and shower set.



Cartucho Cartridge: 1701 T + 1700C 1/2"



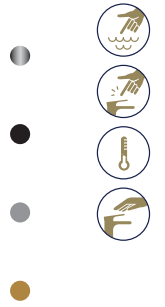
**343402S**  
34D306712

**343402SNM**  
34D306713

**343402SNC**  
34D306714

**343402SOC**  
34D306715

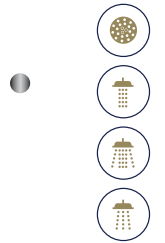
Tzar, termostático de ducha sin equipo de ducha.  
Tzar, shower thermostatic mixer without shower set.



**343402TR**  
34D306716

343402S+2877TR+3726M+2472C

Tzar, termostático de ducha con equipo de ducha.  
Tzar, shower thermostatic mixer with shower set.



**343402DNM**  
34D306708

343402SNM+3714NM+372602NM+2475CNM

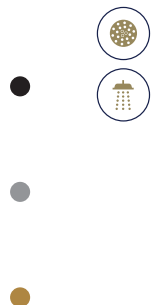
**343402DNC**  
34D306710

343402SNC+3714NC+372602NC+2475CNC

**343402DOC**  
34D306711

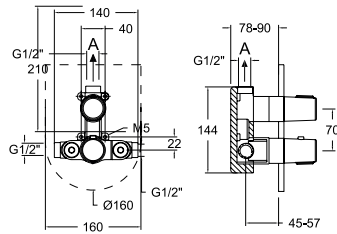
343402SOC+3714OC+372602OC+2475COC

Tzar, termostático de ducha con equipo de ducha.  
Tzar, shower thermostatic mixer with shower set.



Cartucho Cartridge: 1701 T + 1700C 1/2"

1 Vía/Way



342411S

34D302526  
XX2411+KTU1+345000+345100

342411SNM

34D302493  
XX2411NM+KTU1NM+345000NM+345100NM

342411SNC

34D302492  
XX2411NC+KTU1NC+345000NC+345100NC

342411SOC

34D302494  
XX2411OC+KTU1OC+345000OC+345100OC

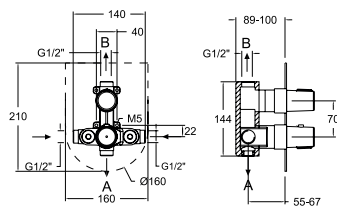
Tzar, termostático de ducha empotrado de 1 vía con placa metálica.

Tzar, recessed 1-way shower thermostatic mixer with metallic plate.



Cartucho Cartridge: 1703T + 1700C3/4"

2 Vías/Ways



348712S

34D302527  
XX8712+KTU2+345000+345100

348712SNM

34D302511  
XX8712SNM+KTU2NM+345000NM+345100NM

348712SNC

34D302510  
XX8712SNC+KTU2NC+345000NC+345100NC

348712SOC

34D302512  
XX8712SOC+KTU2OC+345000OC+345100OC

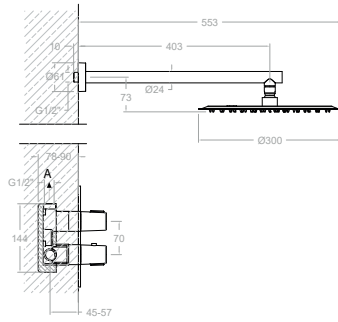
Tzar, termostático de baño- ducha empotrado de 2 vías con placa metálica extraplana.

Tzar, recessed 2-way bath-shower thermostatic mixer with ultra-flat metallic plate.



Cartucho Cartridge: 1703T + 4000

1 Vía/Way



**K3424013**

34D309534  
342411S-BH02RM300

**K3424013NM**

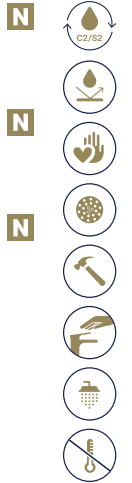
34D309536  
342411SNM-BH02RM300NM

**K3424013OC**

34D309537  
342411SOC-BH02RM300OC

Tzar, conjunto termostático empotrado de 1 vía con rociador metálico de Ø 300 mm.

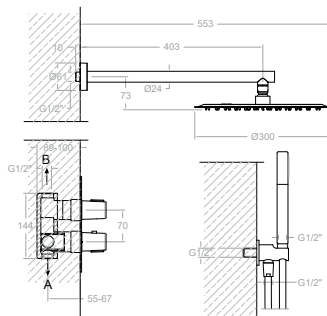
Tzar, 1-way thermostatic wall-mounted set with Ø 300 mm metal shower head.



Disponible en Julio  
Available in July

Cartucho Cartridge: 35100

2 Vías/Ways



**K3487012**

34D309538  
348712S-BH02RM300+3713M+3796+2472C

**K3487012NM**

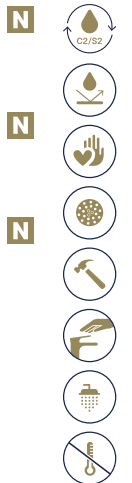
34D309539  
348712SNM-BH02RM300NM+3714NM+3796NM+2475CNM

**K3487012OC**

34D309540  
348712SOC-BH02RM300OC+3714OC+3796OC+2475COC

Tzar, conjunto termostático empotrado de 2 vía con rociador metálico de Ø 300 mm.

Tzar, 2-way thermostatic wall-mounted set with Ø 300 mm metal shower head.



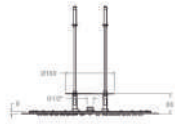
Incluido · including



Disponible en Julio  
Available in July

Cartucho Cartridge: 35100+4004





**SK3487011**

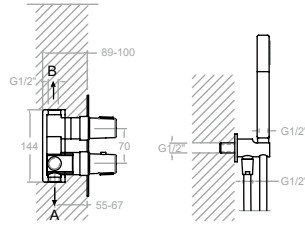
34D302764

348712S+3713M+3796+2472C

Tzar, conjunto empotrado termostático de 2 vías con placa metálica.

Tzar, 2-way thermostatic wall-mounted set with metal plate.

+



**RE1450**

99Z309550

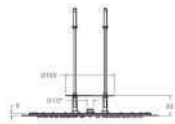
Rociador empotrado redondo de Ø450mm.

Recessed round Ø450mm showerhead.

Disponible en Julio  
Available in July



N



**SK3487011NM**

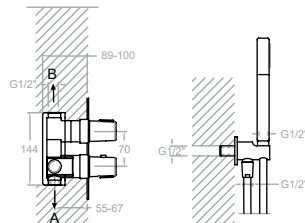
34D305400

348712SNM+3714NM+3796NM+2475CNM

Tzar, conjunto empotrado termostático de 2 vías con placa metálica.

Tzar, 2-way thermostatic wall-mounted set with metal plate.

+



**RE1450NM**

99Z309551

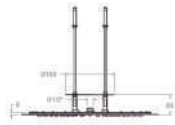
Rociador empotrado redondo de Ø450mm.

Recessed round Ø450mm showerhead.

Disponible en Julio  
Available in July



N



**SK3487011OC**

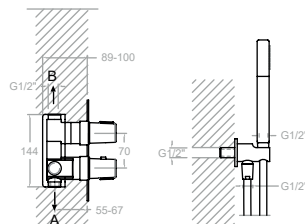
34D305401

348712SOC+3714OC+3796OC+2475COC

Tzar, conjunto empotrado termostático de 2 vías con placa metálica.

Tzar, 2-way thermostatic wall-mounted set with metal plate.

+



**RE1450OC**

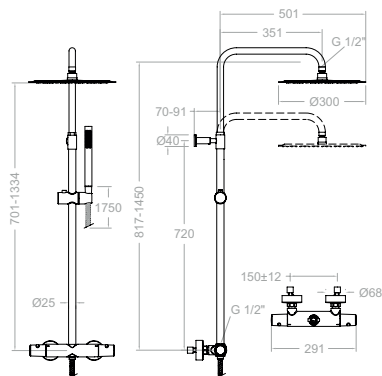
99Z309552

Rociador empotrado redondo de Ø450mm.

Recessed round Ø450mm showerhead.

Disponible en Julio  
Available in July





**345412RM300**

34D308555  
341202S+DN132D+RM300+3713M+2472C

**345412RM300NM**

34D309425  
341202SNM+DN132DNM+RM300NM+3714NM+2475CNM

**345412RM300OC**

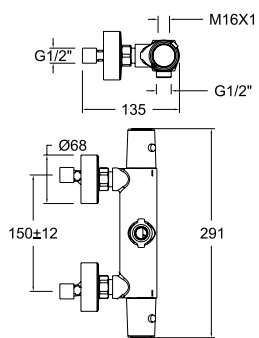
34D309426  
341202SOC+DN132DOC+RM300OC+3714OC+2475COC

**345412RM300NC**

34D309428  
341202SNC+DN132DNC+RM300NC+3714NC+2475CNC

Tzar, columna telescópica termostática con rociador metálico de Ø300 mm.

Tzar, thermostatic telescopic column with Ø300 mm metal shower head.



**341202S**

34D303525

**341202SNM**

34D303744

**341202SNC**

34D303742

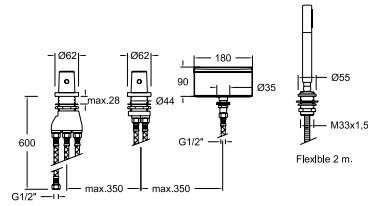
**341202SOC**

34D303746

Tzar, cuerpo termostático de ducha.

Tzar, thermostatic shower body.





**343303TM**

34C302458

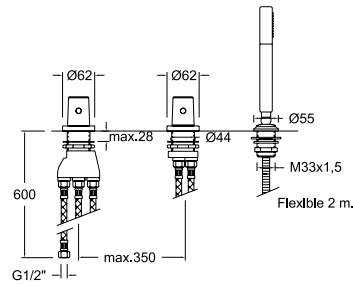
T3433+D3433+3713M+9989SC+CR01+2850C

Tzar, termostático de baño-ducha de repisa con caño cascada y equipo de ducha metálico.

Tzar, shelf-mounted bath-shower thermostatic mixer with cascade spout and metallic shower set.



Cartucho Cartridge: 1700 TE + 4000



**343303TSCAM**

34C302459

T3433+D3433+3713M+9989SC+2850C

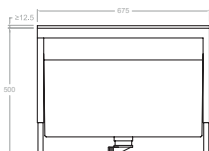
Tzar, termostático de ducha de repisa con equipo de ducha.

Tzar, shelf-mounted shower thermostatic mixer with metallic shower set.



Cartucho Cartridge: 1700 TE + 4000

Recomendaciones Recommendations

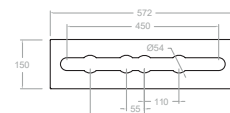


**100502**

AAZ302174

Depósito de repisa extraíble para conjunto baño.

Removable shelf tank for bathroom set.



**100502R**

AAZ302626

Repisa extraíble para conjunto baño.

Mounting plate for bath deck.



## Características Técnicas

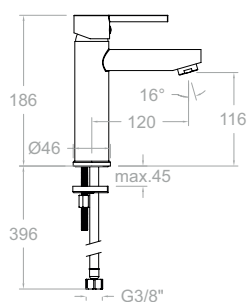
- Ø40 Lavabo alto, Ducha, B/D, Fregadero Italiano y Fregadero abatible.
- Ø35 Lavabo Medio, Bidet, Empotrados (lavabo, B/D, Ducha) y Fregaderos.
- Cartuchos cerámicos monomando con Sistema Termostop Block de limitación de la temperatura máxima del agua caliente y con Sistema de ahorro de agua (S2-C2) mediante la apertura de la manecilla en dos fases.
- Cartucho termostático con Sistema Hot Block de seguridad antiquemaduras y Sistema Termostop de bloqueo de la temperatura a 38°C.
- Caudal a 3 bar: Lavabo, Bidet y Fregadero (de 9 a 12 l/min). Ducha (de 12 a 16 l/min). Baño (≥20 l/min)
- Prestaciones de confort a nivel de fidelidad, sensibilidad y constancia en la selección de la temperatura.
- Nivel acústico a 3 bar < 20 dB.
- Cromado latón: 15 micras de espesor de níquel, 0,3 micras de cromo.
- Presión de uso entre 1-5 bar, recomendada 3 bar. Resiste presiones estáticas ≤ 10 bar y golpes de ariete de 25 bar.
- Temperatura recomendada de agua caliente 55°C. Temperatura máxima de uso 65°C. Máximo 1h a 90°C.
- Resistente al choque térmico y químico anti-legionela.
- Certificado sanitario ACS.

## Technical Characteristics

- Ø40 High washbasin, shower, bath-shower, Italian sinks, folding sink.
- Ø35 Medium washbasin, bidet, built-in (washbasin, bath-shower, shower), sinks.
- Ceramic mixer tap cartridge with Termostop Block System limiting the maximum temperature of hot water and a water saving system (S2-C2) by a two-phase opening lever.
- Thermostatic cartridge with Hot Block anti-burn system and Termostop temperature blocking system (to 38°C).
- Flow rate at 3 bars: Washbasin, bidet and Wash basin (from 9 to 12 l/min.); Shower (from 12 to 16 l/min.); and Bath (≥20 l/min.)
- Comfortable performance as regards reliability, sensitivity and steadiness in the temperature selection.
- Acoustic level at 3 bars: < 20 dB.
- Chrome-plated brass: 15 microns thick of nickel, 0.3 microns of chrome.
- Working pressure between 1-5 bars, recommended: 3 bars. It resists static pressures ≤ 10 bars and water hammers of 25 bars.
- Recommended temperature for the hot water: 55°C. Maximum working temperature: 65°C. Maximum: 1h at 90°C.
- Resistant to thermal and anti-legionella chemical shocks.
- CS health compliance certificate







**3304**  
33A300822

**3304NM**  
33A307846

Drako, monomando de lavabo.  
Drako, single lever washbasin mixer.

**3304VA1169**  
33A304403

Drako, monomando de lavabo, con válvula automática 1 1/4".  
Drako, washbasin mixer with stainless steel pop-up waste 1 1/4".

Ref. 1169

Cartucho Cartridge:35100 -3



**Ahorro de energía  
Apertura en frío**

Energy saving  
Cold opening



**330403**  
33A300846

**330403NM**  
33A307847

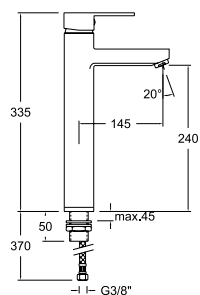
Drako, monomando de lavabo, apertura en frío.  
Drako, single-lever basin mixer, cold opening

**330403VA1169**  
33A304232

Drako, monomando de lavabo con válvula automática de inox 1/4, apertura en frío.  
Drako, single-lever basin mixer with automatic 1/4" stainless steel valve, cold opening.

Ref. 1169

Cartucho Cartridge:35300 -3



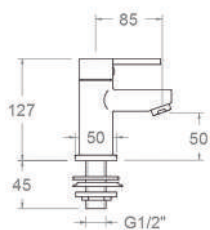
**3310**  
218562

**3310NM**  
33A307848

Drako, monomando de lavabo L.  
Drako, single lever tall washbasin.



Cartucho Cartridge:40100 (3388)

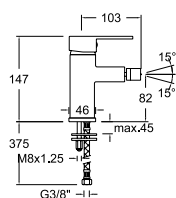


**3371AX1**  
227823

Drako, monomando de lavabo 1 agua fría.  
Drako, single-lever basin mixer 1 cold water.



Montura Head: 3390F 3/4"



**330302**  
33B302519

**330302NM**  
33B307849

Drako, monomando de bidé.  
Drako, single lever bidet mixer.



**330302VA1169**  
33B304231

Drako, monomando de bidé con válvula automática de inox 1¼".  
Drako, bidet mixer with stainless steel pop-up waste 1¼".  
Ref. 1169

Cartucho Cartridge:35100-3

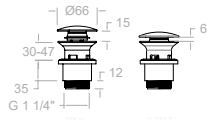
Recomendaciones Recommendations



**121603P**  
AAZ307804

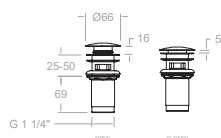
**121603PNM**  
AAZ307805

Sistema CLICK CLACK  
lavabo en PVC.  
CLICK CLACK wash PVC  
system.



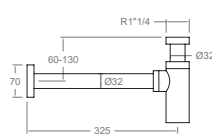
**1219L**  
197106

Válvula de latón para desagüe  
sistema Click Clack.  
Quick Clack waste brass.



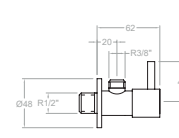
**3790**  
198960

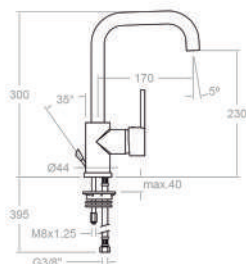
Sifón.  
Brass siphon.



**3788**  
198969

Grifo de escuadra cromado.  
Angle valve.





**331102**  
33A301603

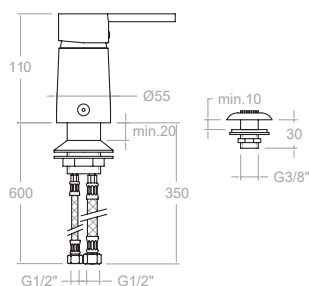
Drako, monomando de lavabo caño giratorio.  
Drako, single lever basin mixer swivel spout.

**331102VA1167**  
33A301604

Drako, monomando de lavabo caño giratorio con válvula automática de latón 1/4".  
Drako, single lever basin mixer swivel spout with 1/4" automatic brass valve.

Ref. 1167 BRASS

Cartucho Cartridge:35200 (6689)



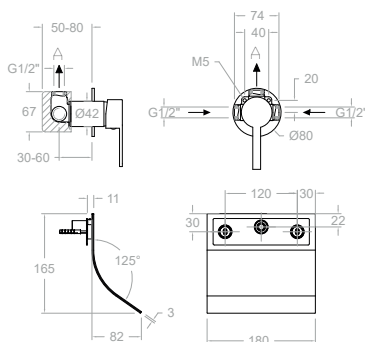
**SA3323**  
215133

Drako, monomando para bidé de repisa con ducha.  
Drako, Single lever deck monuted bidet with shattaf.

Cartucho Cartridge:40100 (3388)



Venta en el Continente  
Americano  
Available in North, Central  
& South America



**3316902**  
33A309432

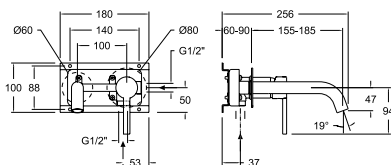
XX1801-3300N-35-16902-RB21H

Drako, monomando de lavabo empotrado mural con caño cascada extraplano.  
Drako, wall-mounted single-lever basin mixer with extra-flat cascade spout.

Cartucho Cartridge:35100(6689-2)



Drako



**332102**  
33A300690

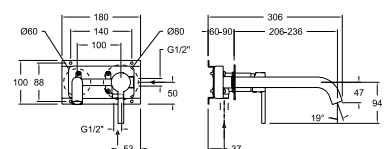
XX20CT+RB21S+RB21H+CLET+3300N-35

Drako, monomando de lavabo empotrado mural caño 19 cm.  
Drako, single lever concealed washbasin mural spout 19cm.

**332103**  
33A301459

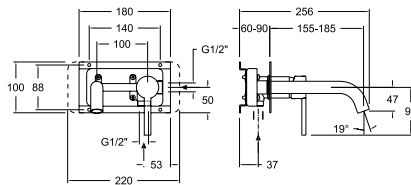
XX20CT+RB21S+RB21H+CLET24+3300N-35

Drako, monomando de lavabo empotrado mural caño 24 cm.  
Drako, single lever concealed washbasin mural spout 24cm.



Cartucho Cartridge:35100-2





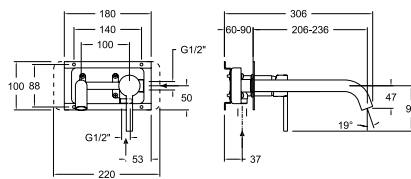
### 332002

33A300691

XX20CT+RB20+CLET+3300N-35

Drako, monomando de lavabo empotrado mural con placa metálica y caño 19 cm.

Drako, wall-mounted single-lever basin mixer with metal plate and 19 cm. spout.



### 332003

33A301458

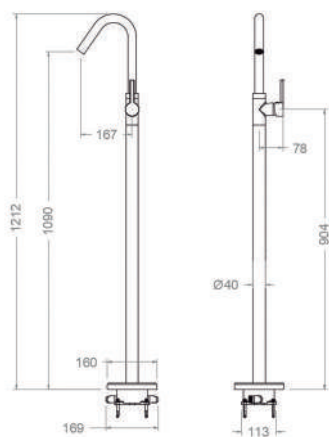
XX20CT+RB20+CLET24+3300N-35

Drako, monomando de lavabo empotrado mural con placa metálica y caño 24 cm.

Drako, wall-mounted single lever basin mixer with metal plate and 24 cm spout.



Cartucho Cartridge:35100-2

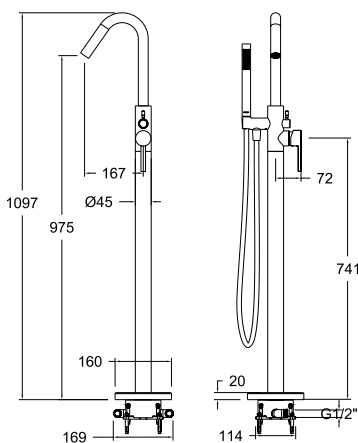


**337603**  
33A307871

Drako, columna de pie monomando lavabo.  
Drako, single lever washbasin column mixer.



Cartucho Cartridge: 35001-2



**338503S**  
33C303360

Drako, columna de pie monomando para bañera.  
Drako, single lever bath-shower freestanding column.



Drako

**338503MO**  
33C303361

338503S+3713M+2471

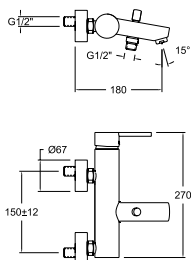
Drako, columna de pie monomando para bañera con equipo de ducha.  
Drako, single lever bath-shower freestanding column with shower set.



MO

Cartucho Cartridge: 35001-2





**3305S**  
217221

Drako, monomando de baño-ducha.  
Drako, single lever bath-shower mixer.



**T3**

**3305T3**  
257829

3305S+5840T3+3726+1128C

Drako, conjunto monomando de baño-ducha con equipo de ducha.  
Drako, bath-shower mixer with shower set T3.



**D**

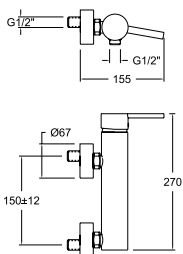
**3305D**  
217075

3305S+3713P+3726+1128C

Drako, conjunto monomando de baño-ducha con equipo de ducha.  
Drako, Bath-shower mixer with shower kit.



Cartucho Cartridge:40200 (3388KC2)



**3308S**  
217230

Drako, monomando de ducha.  
Drako, single lever shower mixer.



**T3**

**3308T3**  
257847

3308S+5840T3+3726+1128C

Drako, conjunto monomando de ducha con equipo de ducha.  
Drako, shower mixer with shower kit.



**D**

**3308D**  
217084

3308S+3713P+3726+1128C

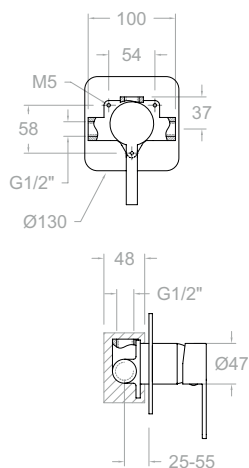
Drako, conjunto monomando de ducha con equipo de ducha.  
Drako, shower mixer with shower kit.



Cartucho Cartridge: 40200 (3388KC2)



1 Vía/Way



331801S

33D300662  
XX1801+KX1+3300N-35

331801SNM

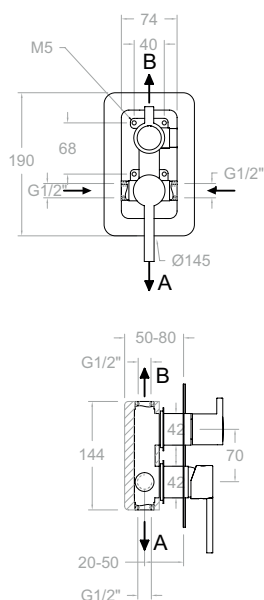
33D307852

Drako, monomando de ducha empotrado 1 vía con placa metálica.  
Drako, concealed 1-way single lever shower mixer with metal plate.



Cartucho Cartridge: 35100 (6689-2)

2 Vías/Ways



331502S

33C300664  
XX1502+KX2+335100+3300N-35

331502SNM

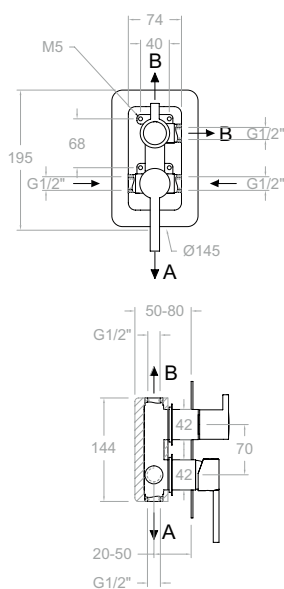
33D307850

Drako, monomando de baño-ducha empotrado 2 vías con placa metálica.  
Drako, concealed 2-way single-lever bath-shower mixer with metal plate.



Cartucho Cartridge: 35100 (6689-2) + 4004

3 Vías/Ways



331503S

33C300665  
XX1503+KX3+335100+3300N-35

331503SNM

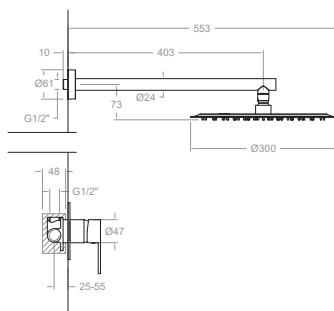
33D307851

Drako, monomando de baño-ducha empotrado 3 vías con placa metálica.  
Drako, concealed 3-way single-lever bath-shower mixer with metal plate.



Cartucho Cartridge: 35100 (6689-2) + 4003

1 Vía/Way



K3318013

33D309541

331801 S+BH02RM300

Drako, conjunto monomando empotrado metálico 1 vía con rociador metálico Ø 300mm.

Drako, 1-way metal wall-mounted single-lever mixer with metal shower head Ø 300mm.

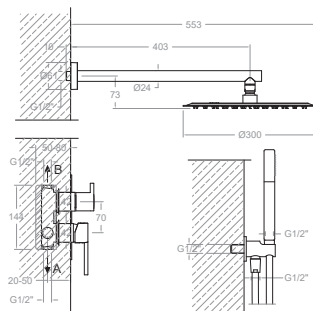
N



Disponible en Julio  
Available in July

Cartucho Cartridge: 35100 (6689-2)

2 Vías/Ways



K3315022

33D309542

331502S+BH02RM300+3713M+3796+2471C

Drako, conjunto monomando empotrado metálico 2 vía con rociador metálico Ø 300mm.

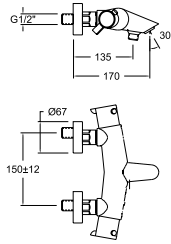
Drako, 2-way metal wall-mounted single-lever mixer with metal shower head Ø 300mm.

N



Disponible en Julio  
Available in July

Cartucho Cartridge: 35100 (6689-2)+4004



**3339S**  
219453

Drako, termostático de baño-ducha.  
Drako, thermostatic bath-shower mixer.



D

**3339D**  
219444

3339S+3713P+3726+1128C

Drako, termostático de baño-ducha con equipo de ducha.  
Drako, thermostatic bath-shower mixer with shower set.



T3

**3339T3**  
257964

3339S+5840T3+3726+1128C

Drako, termostático de baño-ducha con equipo de ducha.  
Drako, thermostatic bath-shower mixer with shower set..



AS

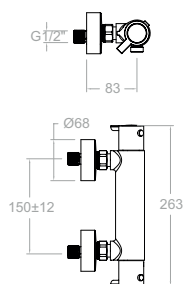
**3339AS**  
241458

3339S+5811AS+3726+2471C

Drako, termostático de baño-ducha con equipo de ducha.  
Drako, thermostatic bath-shower mixer with shower set.



Cartucho Cartridge: 4000



**333403S**

33D306764

Drako, termostático de ducha sin equipo de ducha.  
Drako, thermostatic shower mixer with shower set.



**D**

**333403D**

33D306760

333403S+3713P+3726+1128C

Drako, termostático de ducha con equipo de ducha.  
Drako, thermostatic shower mixer with shower set.



**T3**

**333403T3**

33D306765

333403S+5840T3+3726+1128C

Drako, termostático de ducha con equipo de ducha.  
Drako, thermostatic shower mixer with shower set.



**AS**

**333403AS**

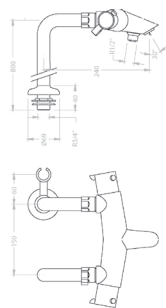
33D306759

333403S+5811AS+3726+2471C

Drako, termostático de ducha con equipo de ducha.  
Drako, thermostatic shower mixer with shower set.



Drako



### 3335S

221829

3339S+1370X2+3517

Drako, columna de pie termostático de baño-ducha.  
Drako, thermostatic bath-shower mixer. High column 800 mm.



### 3335M

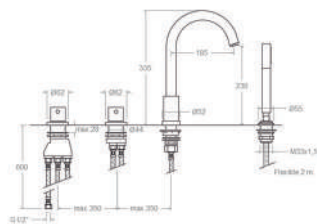
257973

3339S+1370X2+3517+3713M+2471C

Drako, columna de pie termostático de baño-ducha con equipo de ducha metálico.  
Drako, thermostatic bath-shower mixer. High column 800 mm. Complete shower set.



Cartucho Cartridge: 1700T + 4000



### 333303TM

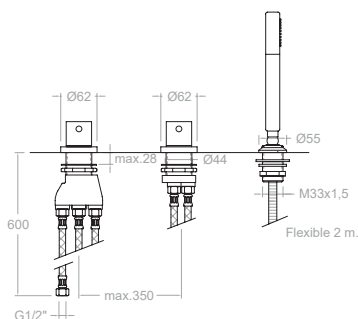
33C301654

T3333+D3333+3713M+9989SC+C623302+2850C

Drako, termostático de baño-ducha de repisa con equipo de ducha metálico.  
Drako, shelf-mounted bath-shower thermostatic mixer with metal shower set..



Cartucho Cartridge: 1700TE + 4000



### 3333TSCAM

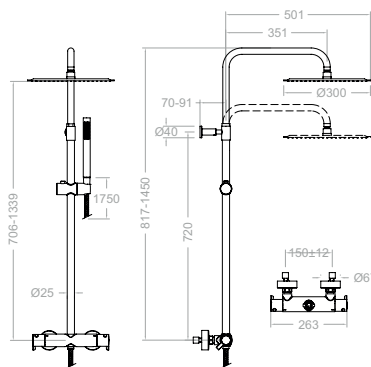
255876

T3333+D3333+3713M+9989SC+2850C

Drako, termostático de ducha de repisa con equipo de ducha metálico.  
Drako, thermostatic deck mounted bathtub set with shower kit, without spout..



Cartucho Cartridge: 1700TE + 4000



### 335413RM300

33D308551

331203S+DNI32D+RM300+3713M+2471C

Drako, columna telescópica termostática con ducha de mano y rociador metálico de Ø 300 mm.

Drako, telescopic thermostatic column with handheld shower and Ø 300 mm metal showerhead.

### 331203S

33D303732

Drako, termostático de ducha.

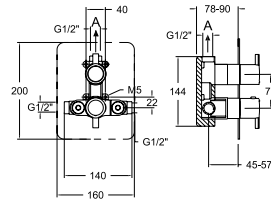
Drako, thermostatic shower.



Cartucho Cartridge: 35200+4004



1 Vía/Way



332411S

33D302535

XX2411+KTX1+335100+335000

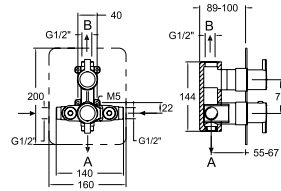
Drako, termostático de ducha empotrado 1 vía con placa metálica.

Drako, thermostatic shower concealed 1 way with ultraslim metallic plate.



Cartucho Cartridge: 1703T + 1700C3/4"

2 Vías/Ways



338712S

33D302543

XX8712+KTX2+335100+335000

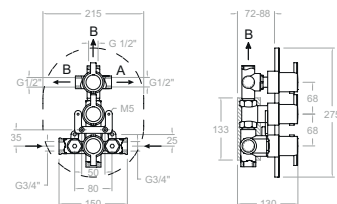
Drako, termostático de baño-ducha empotrado metálico 2 vías con placa extraplana.

Drako, 2-way concealed metal thermostatic bath/shower mixer with extra-flat plate.



Cartucho Cartridge: 1703T + 4000

3 Vías/Ways



3327S

229560

ETDI+K23+3351+3352+3353

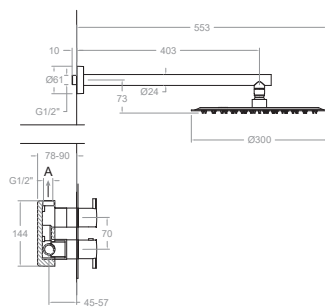
Drako, termostático de baño-ducha empotrado 3 vías con placa metálica.

Drako, thermostatic bath-shower concealed 3 way with metallic plate.



Cartucho Cartridge: 1700TE + 1700C 3/4 + 1000I

1 Vía/Way

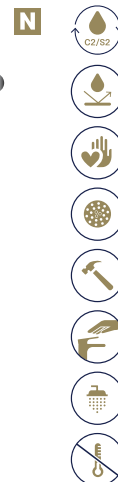


Disponible en Julio  
Available in July

**K3324013**

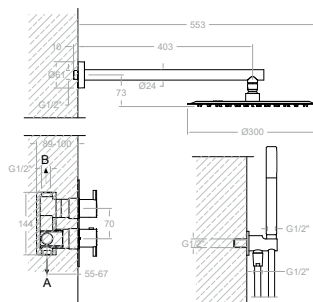
33D309543  
332411S+BH02RM300

Drako, conjunto termostático empotrado metálico 1 vía con rociador metálico Ø 300mm.  
Drako, 1-way metal wall-mounted thermostatic wall-mounted set with metal shower head Ø 300mm..



Cartucho Cartridge: 1703TE + 1700C 3|4

2 Vías/Ways

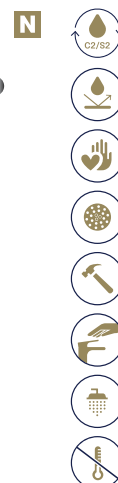


Disponible en Julio  
Available in July

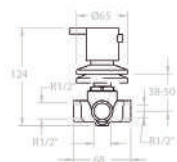
**K3387012**

33D309544  
338712S+BH02RM300+3713M+3796+2471C

Drako, conjunto termostático empotrado metálico 2 vías con rociador metálico Ø 300mm.  
Drako, 2-ways metal wall-mounted thermostatic wall-mounted set with metal shower head Ø 300mm..



Cartucho Cartridge: 1703T + 4000



**3337**

219489

Drako, inversor 3 vías mural.  
Drako, concealed diverter 3 ways.

Cartucho Cartridge: 250665



**33071/2X1**

219471

Drako, llave de paso de 1/2".  
Drako, shut-off valve 1/2"

**33073/4X1**

219480

Drako, llave de paso de 3/4".  
Drako, shut-off valve 3/4"

Montura Head: 6000

# Gaudí

## Características Técnicas

- Montura cerámica cerámica de ½" para bimanos.
- Cartucho cerámicos monomando de Ø 35 mm (Lavabo de caño giratorio y fregadero).
- Cartucho termostático con Sistema Hot Block de seguridad antiquemaduras y Sistema Termostop de bloqueo de la temperatura a 38°C.
- Caudal a 3 bar: Lavabo, Bidet y Fregadero (de 9 a 12 l/min). Ducha (de 12 a 16 l/min). Baño (≥20 l/min)
- Nivel acústico a 3 bar < 20 dB.
- Cromado latón: 15 micras de espesor de níquel, 0,3 micras de cromo.
- Presión de uso entre 1-5 bar, recomendada 3 bar. Resiste presiones estáticas ≤ 10 bar y golpes de ariete de 25 bar.
- Temperatura recomendada de agua caliente 55°C. Temperatura máxima de uso 65°C. Máximo 1h a 90°C.
- Resistente al choque térmico y químico anti-legionela.

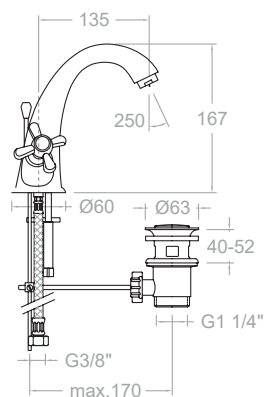
## Technical Characteristics

- Ceramic ½" frame for twin handles.
- Ø35mm ceramic mixer tap cartridge (swivel pipe tap and sink).
- Thermostatic cartridge with Hot Block anti-burn system and Termostop temperature blocking system (to 38°C).
- Flow rate at 3 bars: Washbasin, bidet and sink (from 9 to 12 l min.); Shower (from 12 to 16 l/min.); and Bath (≥20 l/min.).
- Acoustic level at 3 bars: < 20 dB.
- Chrome-plated brass: 15 microns thick of nickel, 0.3 microns of chrome.
- Working pressure between 1-5 bars, recommended: 3 bars. It resists static pressures ≤ 10 bars and water hammers of 25 bars.
- Recommended temperature for the hot water: 55°C. Maximum working temperature: 65°C. Maximum: 1h at 90°C.
- Resistant to thermal and anti-legionella chemical shocks.



CR



**310102C**

31A308918

Gaudí, bimando de lavabo con caño giratorio.  
Gaudí, basin dual-handle with swivel spout.

N

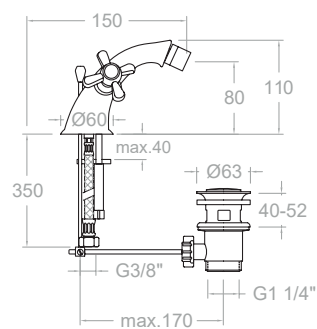
**310102CVA1167**

31A308919

Gaudí, bimando de lavabo con caño giratorio.  
Gaudí, basin dual-handle with swivel spout.

N

Montura Head: 1700C1/2"

**3103C**

261829

Gaudí, bimando de bidé.  
Gaudí, bidet dual-handle.

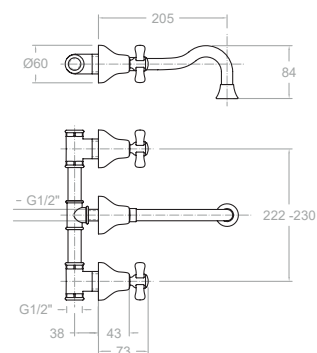
**3103CVA1167**

261830

Gaudí, bimando de bidé con válvula automática de latón 1/4".  
Gaudí, bidet dual-handle with 1/4" brass automatic valve.

Ref. 1167

Montura Head: 1700C1/2"

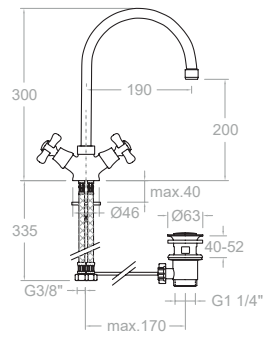
**3120C**

31A301590

Gaudí, bimando de lavabo con caño giratorio.  
Gaudí, basin dual-handle with swivel spout.



Montura Head: 1700C1/2"



**3110C**  
300154

Gaudi, bimando de lavabo con caño giratorio y con válvula automática de latón 1¼".  
Gaudi, basin dual-handle with swivel spout and 1¼" brass automatic valve.

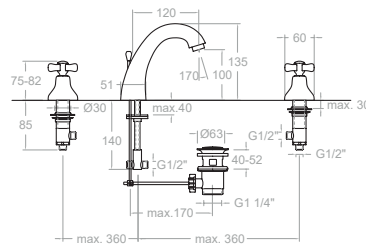


**3110CVA1167**  
300155

Gaudi, bimando de lavabo con caño giratorio altura L y con válvula automática de latón 1¼".  
Gaudi, basin dual-handle with swivel spout, height L, and 1¼" brass automatic valve.

Ref. 1167

Montura Head: 1700C1/2"



**3142C**  
261861

Gaudi, bimando de lavabo para repisa.  
Gaudi, basin dual-handle for shelf.

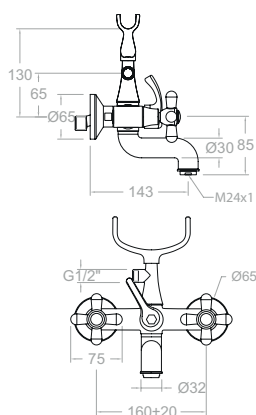


**3142CVA1167**  
261865

Gaudi, bimando de lavabo para repisa con válvula automática de latón 1¼".  
Gaudi, basin dual-handle for shelf with 1¼" brass automatic valve.

Ref. 1167

Montura Head: 1700C1/2"

**3105CS**

261851

Gaudi, bimando de baño-ducha.  
Gaudi, bath-shower dual-handle.

**3105CG**

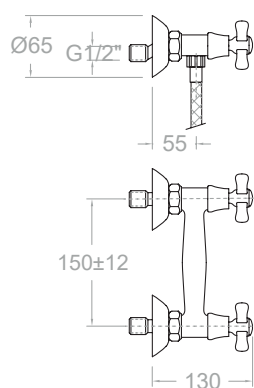
261852

3105CS+1224+1126+1128C

Gaudi, bimando de baño-ducha con equipo de ducha.  
Gaudi, bath-shower dual-handle with shower kit.



Montura Head: 1700C1/2"

**3108CS**

261853

Gaudi, bimando de ducha.  
Gaudi, shower dual-handle.

**3108CG**

261854

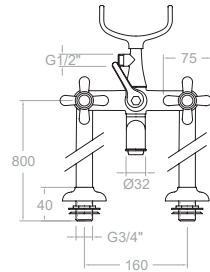
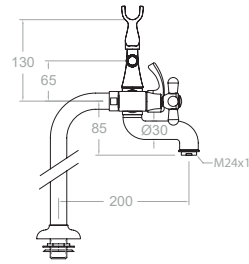
3108CS+1224+1126+1128C

Gaudi, bimando de ducha con equipo de ducha.  
Gaudi, shower dual-handle with shower kit.



Montura Head: 1700C1/2"





**3135CG**

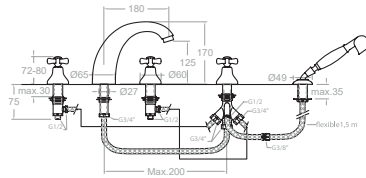
261862

3105CS+1370SX2

Gaudi, columna bimando para bañera con equipo de ducha.  
Gaudi, dual-handle bath column with shower kit.



Montura Head: 1700C1/2"



**3132CG**

261860

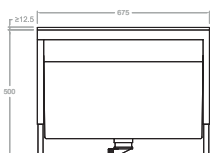
3132CS+1224+3189SC+2851C

Gaudi, bimando de repisa de bañoducha de latón.  
Gaudi, brass bath-shower dual-handle shelf.



Montura Head: 1700C1/2"

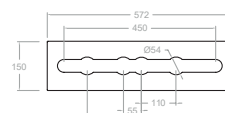
Recomendaciones Recommendations



**100502**

AAZ302174

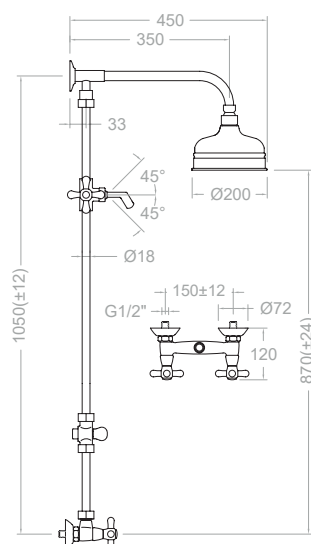
Depósito de repisa extraíble para conjunto baño.  
Removable shelf tank for bathroom set.



**100502R**

AAZ302626

Repisa extraíble para conjunto baño  
Mounting plate for bath deck.

**3158CG**

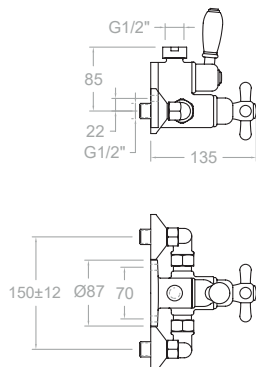
261866

3108C S+DT110+I3064+T20+RG200+1224+1128

Gaudi, columna de ducha bimando con rociador  $\varnothing 200$  mm.  
Gaudi, dual-handle shower column with  $\varnothing 200$ mm showerhead.



Montura Head: 1700C1/2"

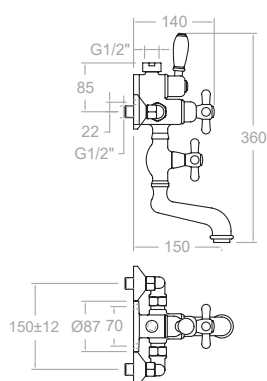
**3044**

194433

Gaudi, termostático de ducha.  
Gaudi, thermostatic for shower.



Cartucho Cartridge: 1700TE + 1700C 1/2"

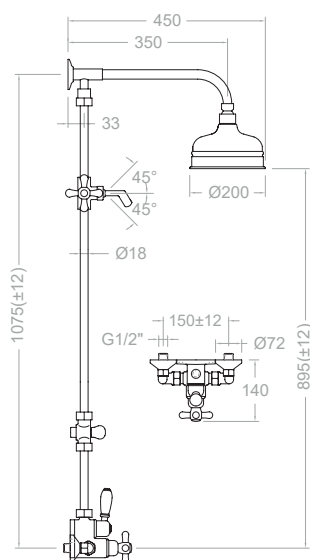
**3048**

220461

Gaudi, termostático de baño-ducha.  
Gaudi, bath-shower thermostatic.



Cartucho Cartridge: 1700TE + 1700C 1/2"



### 3064G

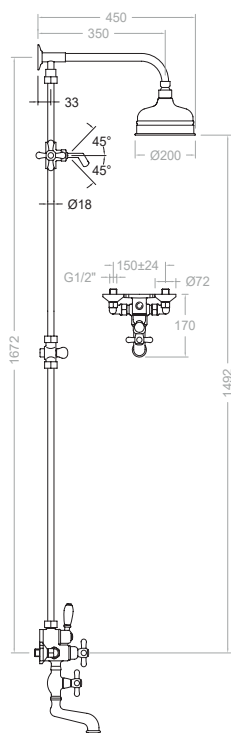
194325

3044+DT110+T20+I3064+RG200+I224+1128C

Gaudi, columna termostática de ducha con rociador Ø200 mm.  
Gaudi, thermostatic shower column with Ø200mm showerhead.



Cartucho Cartridge: 1700TE+1700C 1/2"



### 3068G

218499

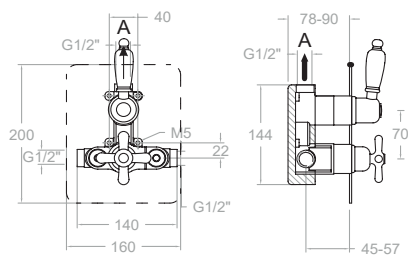
3048+DT110+T75+I3064+RG200+I224+1128C

Gaudi, columna termostática de baño-ducha con rociador Ø200mm.  
Gaudi, bath-shower thermostatic column with Ø200mm showerhead.



Cartucho Cartridge: 1700TE + 1700C 1/2"

## 1 Vía/Way



## 302411S

30D302534

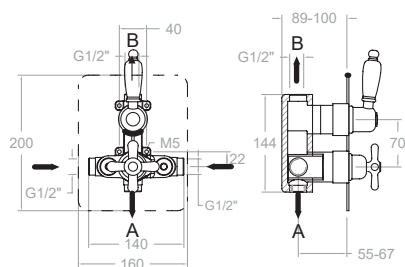
1224+1126+1128C

Gaudi, termostático de ducha empotrado 1 vía,  
Gaudi, recessed 1-way shower thermostatic.



Cartucho Cartridge: 1703T + 1700C3/4"

## 2 Vías/Ways



## 308712S

30D302542

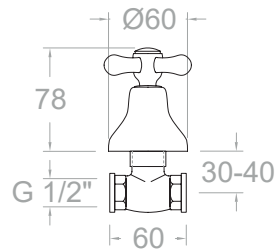
XX8712+KTX2+305100+30500

Gaudi, termostático de baño-ducha empotrado metálico 2  
vías.

Gaudi, recessed 2-way metal bath-shower thermostatic.



Cartucho Cartridge: 1703T + 4000



**3107C1/2X1**

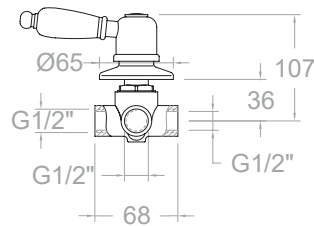
300153

Gaudi, llave de paso de 1/2\".

Gaudi, 1/2\" shut-off valve.



Montura Head: 1700C1/2\"



**3037**

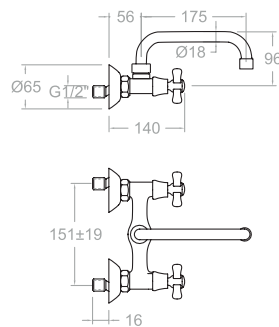
209832

Gaudi, inversor 3 vías.

Gaudi, 3-way diverter.



Cartucho Cartridge: 10001



**3117C**

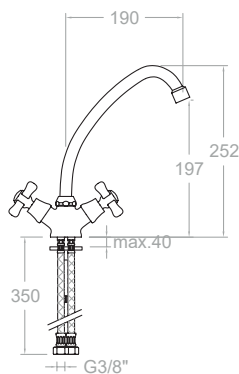
300156

Gaudi, bimando de fregadero mural con caño giratorio.

Gaudi, wall-mounted kitchen dual-handle with swivel spout.



Montura Head: 1700C1/2\"



**3109C**

261867

Gaudi, bimando de fregadero con caño giratorio altura L.

Gaudi, sink dual-handle with swivel spout, height L.



Montura Head: 1700C1/2\"