



**BRE570611**  
57E305881

New Fly Breeam, monomando de fregadero con caño alto giratorio.  
New Fly Breeam, sink single-lever mixer with high swivel spout.

Caudal  
Flow  
5l/min



**BRE571701CC**  
57E308728

New Fly Breeam, monomando de fregadero con caño alto 5L.  
New Fly Breeam, sink single-lever mixer with 5L high spout.

Caudal  
Flow  
5l/min



**BREH570701CCMED**  
57E307460

New Fly Breeam, monomando de fregadero mural con caño giratorio y maneta medica.  
New Fly Breeam, wall-mounted single-lever sink mixer with swivel spout and medicated handle.

Caudal  
Flow  
3.5l/min



**BRE570901**  
57E308727

New Fly Breeam, monomando de fregadero con caño giratorio 5L.  
New Fly Breeam, sink single-lever mixer with 5L swivel spout.

Caudal  
Flow  
5l/min



**BREH570901MED**  
57E307462

New Fly Breeam, monomando de cocina con palanca gerontológica.  
New Fly Breeam, kitchen single-lever mixer with gerontological lever.

Caudal  
Flow  
5l/min



**BRE571011**  
57A307036

**BRE571011NM**  
57A307037

**BREH571011**  
57A307063

**BREH571011NM**  
57A307064

New Fly Breeam, monomando de lavabo alto.  
New Fly Breeam, tall washbasin single-lever mixer.

Caudal  
Flow  
5l/min

Caudal  
Flow  
5l/min

Caudal  
Flow  
3.5l/min

Caudal  
Flow  
3.5l/min



**BRE510101**  
51A308307

**BREH510101**  
51A308308

Civic Breeam, monomando de lavabo de 5L.  
Civic Breeam, 5L basin mixer.

Caudal  
Flow  
5l/min

Caudal  
Flow  
3.5l/min



**BRE511001**  
51A308729

Civic Breeam, monomando de lavabo alto de 5L.  
Civic Breeam, 5L tall basin mixer.

Caudal  
Flow  
5l/min



**BRE510301**  
51B308317

Caudal  
Flow  
5l/min

**BREH510301**  
51B308318

Caudal  
Flow  
3,5l/min

Civic Breeam, monomando de bidé de 5L.  
Civic Breeam, 5L bidet mixer.



**BRE510501VM2**  
51C308321

Caudal  
Flow  
8l/min

BRE510501S+351502+3544+1128C

**BREH510501VM2**  
51C308323

Caudal  
Flow  
6l/min

BRE510501S+351502+3544+1128C

Civic Breeam, conjunto monomando baño- ducha con equipo de ducha de 8L.  
Civic Breeam, 8L bath-shower single-lever set with shower kit.



**BRE510801S**  
51D308324

Caudal  
Flow  
8l/min

**BREH510801S**  
51D308326

Caudal  
Flow  
6l/min

Civic Breeam, monomando de ducha de 8L.  
Civic Breeam, 8L shower mixer.



**BRE510801VM2**  
51D308325

Caudal  
Flow  
8l/min

BRE510801S+351502+3544+1128C

**BREH510801VM2**  
51D308327

Caudal  
Flow  
6l/min

BRE510801S+351502+3544+1128C

Civic Breeam, monomando de ducha de 8L.  
Civic Breeam, 8L shower mixer.



**BRE510602**  
51E308328

Caudal  
Flow  
5l/min

Civic, monomando de cocina vertical cónico con caño giratorio de cisne de 5L.  
Civic, vertical conical kitchen single-lever mixer with swivel spout of 5L.



**BRE510901**  
51E308329

Caudal  
Flow  
5l/min

Civic Breeam, monomando de cocina con caño giratorio de 5L.  
Civic Breeam, 5L kitchen single-lever mixer with swivel spout.



**BRE511701CC**  
51E308730

Caudal  
Flow  
5l/min

Civic Breeam, monomando de cocina a pared con caño alto giratorio de 5L.  
Civic Breeam, wall-mounted kitchen single-lever mixer with high swivel spout of 5L.



**BRE510101VA9065**  
51A308309

Caudal  
Flow  
5l/min

Civic Breeam, monomando de lavabo de 5L con válvula automática de 11/4".  
Civic Breeam, 5L basin mixer with automatic 11/4" valve.



**BREH510101VA9065**  
51A308310

Civic Breeam, monomando de lavabo con válvula automática de 1 1/4. Civic Breeam, basin mixer with automatic 1 1/4" valve.

Caudal Flow 3.5l/min



**BREH510103**  
51A308312

**BREH510103**  
51A308313

Civic Breeam, monomando de lavabo con apertura en frío. Civic Breeam, basin mixer with cold opening.

Caudal Flow 5l/min

Caudal Flow 3.5l/min



**BRE510103VA9065**  
51A308315

Civic Breeam, monomando de lavabo con apertura en frío y válvula automática de 1 1/4 de 5L. Civic Breeam, basin mixer with cold opening and automatic 1 1/4" valve of 5L.

Caudal Flow 5l/min



**BREH510103VA9065**  
51A308316

Civic Breeam, monomando de lavabo con apertura en frío y válvula automática de 1 1/4. Civic Breeam, basin mixer with cold opening and automatic 1 1/4" valve.

Caudal Flow 3.5l/min



**BRE510103MED**  
51A308708

Civic Breeam, monomando de lavabo con apertura en frío. Civic Breeam, basin mixer with cold opening.

Caudal Flow 5l/min



**BRE932805S**  
94D309697

**BRE932805SNM**  
94D309698

Blautherm Breeam, monomando de ducha. Blautherm Breeam, shower mixer.

Caudal Flow 8l/min

Caudal Flow 8l/min



**BRE937415RP300**  
94D309699

BRE932805S+BRED-N132D+RP300+2876BT+1128C

**BRE937415RP300NM**  
94D309703

BRE932805SNM+BREDN132DNM+RP300NM+4914Q3NM+2475CNM

Blautherm Breeam, columna de ducha telescópica monomando, rociador de Ø300 mm. Blautherm Breeam, telescopic shower column mixer shower head Ø300mm.

Caudal Flow 8l/min

Caudal Flow 8l/min



**BRE941202S**  
94D305867

**BRE941202SNM**  
94D305868

Blautherm Breeam, termostático de ducha. Blautherm Breeam, shower thermostat.

Caudal Flow 8l/min

Caudal Flow 8l/min



**BRE945412Q3RP300**

94D309705  
BRE941202S+BRED-N132D+RP300+4914Q3+2478C

**BRE945412Q3RP300NM**

94D309707  
BRE941202SNM+BREDN132DNM+RP300NM+4914Q3NM+2475CNM

Blautherm Breeam, columna de ducha telescópica termostática con rociador de Ø300 mm.

Blautherm Breeam, telescopic shower column thermostatic with Ø300 mm shower head.

Caudal Flow 8 l/min

Caudal Flow 8 l/min



**BRE943402S**

94D305863

Blautherm Breeam, termostático de ducha.

Blautherm Breeam, thermostatic shower mixer without shower kit.

Caudal Flow 8 l/min



**BRE943402T1**

94D305861  
BRE943402S+3520T1+3726+2471C

Blautherm Breeam, termostático de ducha con equipo de ducha.

Blautherm Breeam, thermostatic shower mixer with shower kit.

Caudal Flow 8 l/min



**BRE941502RP240**

94D305864  
941502S+BREB350+RP240+BRE3796+2876BT+2471C

**BRE941502RP240NM**

94D305865  
941502SNM+BREB350NM+RP240NM+BRE3796NM+2876BTNM+2475CNM

Blautherm Breeam, conjunto monomando metálico empotrado 2 vías con soporte, toma de agua, teleducha y rociador de Ø240 mm.

Blautherm Breeam, embedded metallic 2-way mixer set with support, water intake, hand shower, and shower head Ø240mm.

Caudal Flow 8 l/min

Caudal Flow 8 l/min



**BRE941502RK250**

94D305866  
941502KS+BREB350+RK250+BRE4796+2876BT+2471C

Blautherm Breeam, conjunto monomando metálico empotrado 2 vías con soporte, toma de agua, teleducha y rociador metálico cuadrado de 250 mm.

Blautherm Breeam, embedded metallic 2-way mixer set with support, water intake, hand shower, and square metal shower head 250mm.

Caudal Flow 8 l/min



**BRE941502RPK225**

94D307452  
941502KS+BREB350+RPK225+BRE4796+2876BT+2471C

Blautherm Breeam, conjunto monomando metálico empotrado 2 vías con soporte, toma de agua, teleducha y rociador cuadrado de 225 mm.

Blautherm Breeam, embedded metallic 2-way mixer set with support, water intake, hand shower, and square shower head 225mm.

Caudal Flow 8 l/min



**BRE9446S**

94C307909

Blautherm Breeam, termostático de baño-ducha.

Blautherm Breeam, thermostatic bath-shower mixer.

Caudal Flow 8 l/min



**BRE945612RP300**

94C309704  
BRE9446S+BREDN132D02+T18+IDP16+RP300+2876BT+2471

Blautherm Breeam, columna de baño-ducha telescópica termostática, rociador de Ø300 mm.

Blautherm Breeam, telescopic bath-shower column thermostatic, Ø300 mm shower head.

Caudal Flow 8 l/min



**BRE943801S**

94C305860

Blautherm Breeam, termostático de baño-ducha.  
Blautherm Breeam, thermostatic bath-shower mixer.

Caudal  
Flow  
8l/min



**BRE943801T1**

94C305859

BRE943801S+3520T1+3726+2471C

Blautherm Breeam, termostático de baño-ducha.  
Blautherm Breeam, thermostatic bath-shower mixer.

Caudal  
Flow  
8l/min



**BRE943901S**

94C306973

Blautherm Breeam, termostático de baño-ducha.  
Blautherm Breeam, thermostatic bath-shower mixer.

Caudal  
Flow  
8l/min



**BRE943901T1**

94C306962

BRE943901S+3520T1+3726+2471C

Blautherm Breeam, termostático de baño-ducha.  
Blautherm Breeam, thermostatic bath-shower mixer.

Caudal  
Flow  
8l/min



**BRE948712RP240**

94D305853

948712S+BRE350+RP240+2876BT+BRE3796+2471C

**BRE948712RP240NM**

94D305854

948712SNM+BRE350NM+RP240NM+2876BTNM+BRE3796NM+2475CNM

Blautherm Breeam, conjunto termostático empotrado metálico 2 vías con soporte, toma de agua, teleducha y rociador de Ø240 mm.  
Blautherm Breeam, embedded metallic 2-way mixer set with support, water intake, hand shower, and shower head Ø240 mm.

Caudal  
Flow  
8l/min



**BRE948712RPK225**

94D305846

948712KS+BRE350+RPK225+4713P+BRE4796+2471C

Blautherm Breeam, conjunto termostático empotrado metálico 2 vías con soporte, toma de agua, teleducha y rociador cuadrado de 225 mm.  
Blautherm Breeam, embedded metallic 2-way mixer set with support, water intake, hand shower, and square shower head 225 mm.

Caudal  
Flow  
8l/min



**BRE963402S**

96D306976

Termotech Breeam, termostático de ducha.  
Termotech Breeam, thermostatic shower.

Caudal  
Flow  
8l/min



**BRE963401T1**

96D306965

BRE963402S+3520T1+3547+1128C

Termostático de ducha con equipo de ducha.  
Thermostatic shower mixer with shower kit.

Caudal  
Flow  
8l/min



**BRE963402BT**

96D307065

BRE963402S+2876BT+3726+1128C

Termotech Breeam, termostático de baño-ducha con equipo de ducha.  
Termotech Breeam, thermostatic shower with shower set.

Caudal Flow 8 l/min



**BRE963901S**

96C306974

Termotech Breeam, termostático de baño-ducha.  
Termotech Breeam, thermostatic bath-shower mixer.

Caudal Flow 8 l/min



**BRE963901NL**

96C306966

BRE963901S+3521NL+3547+1128C

Termotech Breeam, termostático de baño-ducha con equipo de ducha.  
Termotech Breeam, thermostatic bath-shower mixer with shower equipment.

Caudal Flow 8 l/min



**BRE180102**

18A306739

**BREH180102**

18A306968

Titanium Breeam, monomando de lavabo.  
Titanium Breeam, single-lever basin mixer.

Caudal Flow 5 l/min

Caudal Flow 3.5 l/min



**BRE180102VA9065**

18A307066

**BREH180102VA9065**

18A307068

Titanium Breeam, monomando de lavabo con válvula automática de ABS 1¼".  
Titanium Breeam, single-lever basin mixer with ABS automatic valve 1¼".

Caudal Flow 5 l/min

Caudal Flow 3.5 l/min



**BRE189102**

18A305911

**BREH189102**

18A307075

Titanium Breeam, monomando de lavabo con apertura en frío.  
Titanium Breeam, washbasin mixer, cold opening.

Caudal Flow 5 l/min

Caudal Flow 3.5 l/min



**BRE189102VA9065**

18A307074

**BREH189102VA9065**

18A307076

Titanium Breeam, monomando de lavabo con válvula automática de ABS 1¼".  
Titanium Breeam, single-lever basin mixer with ABS automatic valve 1¼".

Caudal Flow 5 l/min

Caudal Flow 3.5 l/min



**BRE180302**

18B307067

**BREH180302**

18B306969

Titanium Breeam, monomando de bidé.  
Titanium Breeam, bidet single-lever mixer.

Caudal Flow 5 l/min

Caudal Flow 3.5 l/min



**BRE1805S**  
18C305918

Caudal  
Flow  
8l/min

**BREH1805S**  
18C307069

Caudal  
Flow  
6l/min

Titanium Breeam, monomando de baño-ducha.  
Titanium Breeam, bath-shower mixer.



**BRE1805VM2**  
18C305917

Caudal  
Flow  
8l/min

BRE1805S+351502+3544+1128C

**BREH1805VM2**  
18C307071

Caudal  
Flow  
6l/min

BRE1805S+351502+3544+1128C

Titanium Breeam, conjunto monomando de baño-ducha con equipo de ducha.  
Titanium Breeam, bath-shower single-lever mixer set with shower kit.



**BRE1808S**  
18D305916

Caudal  
Flow  
8l/min

**BREH1808VM2**  
18D306972

Caudal  
Flow  
6l/min

BRE1808S+351502+3544+1128C

Titanium Breeam, monomando de ducha.  
Titanium Breeam, shower mixer.



**BRE1808VM2**  
18D306740

Caudal  
Flow  
8l/min

BRE1808S+351502+3544+1128C

**BREH1808VM2**  
18D306972

Caudal  
Flow  
6l/min

BRE1808S+351502+3544+1128C

Titanium Breeam, monomando de ducha.  
Titanium Breeam, shower mixer.



**BRE183611**  
18E308980

Caudal  
Flow  
8l/min

Titanium Breeam, monomando de fregadero con caño cisne giratorio.  
Titanium Breeam, single lever sink mixer with swivel swan spout.



**BRE180621**  
18E308979

Caudal  
Flow  
5l/min

Titanium Breeam, monomando de fregadero vertical con caño cisne.  
Titanium Breeam, vertical sink single-lever mixer with swan-neck spout.



**BRE1809**  
18E307073

Caudal  
Flow  
8l/min

Titanium Breeam, monomando de fregadero con caño bajo giratorio.  
Titanium Breeam, single lever sink tap with cart spout



**BRE187402RP240**  
18D305913

Caudal  
Flow  
8l/min

BRE1838S+DN130+IDH1/2+RP240+2876BT+1128C

Titanium Breeam, columna de ducha telescópica monomando con rociador Ø240 mm  
Titanium Breeam, telescopic single-lever shower column with Ø240 mm shower.



**BRE187802P230**  
18D305912

Caudal  
Flow  
8l/min

BRE1838S+T-100N+IDH1/2+RP240+2876BT+1128C

Titanium Breeam, monomando de fregadero con caño bajo giratorio.  
Titanium Breeam, single lever sink tap with cart spout

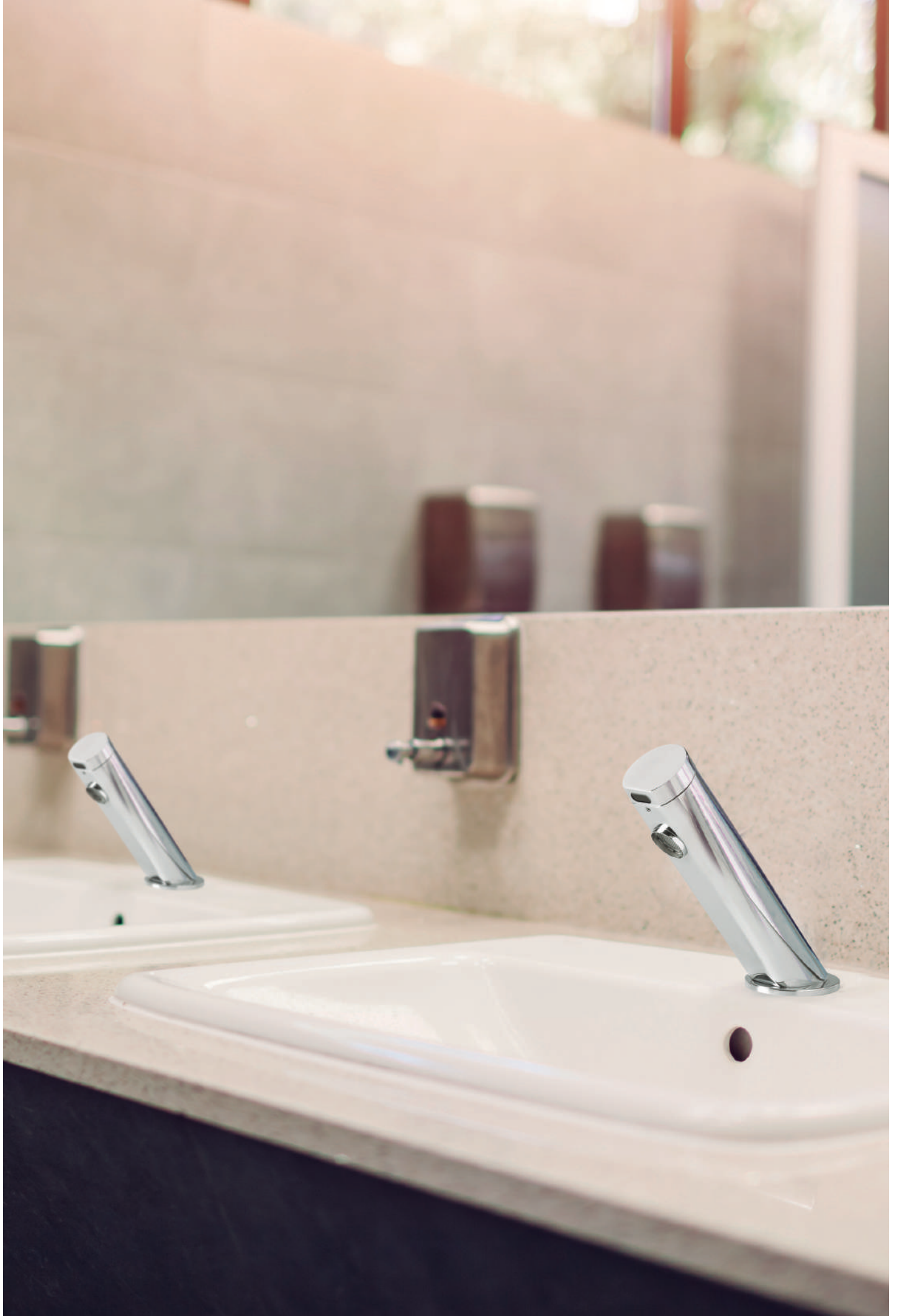


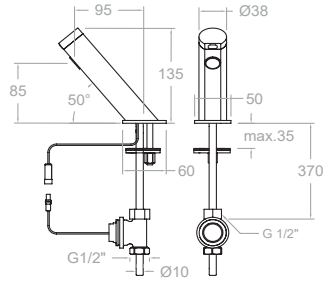


# Colectividades

## Colectivities







Caudal l/M Flow	6 l/min
Temperature	65°
Presión Pressure	1-5 bar (3 recom)

**8119B**

81A301495

Soltronic, lavabo electrónico inclinado de un agua o premezclada.  
Soltronic, electronic 1-water wash basin (or premixed).

**8119TB**

81A301496

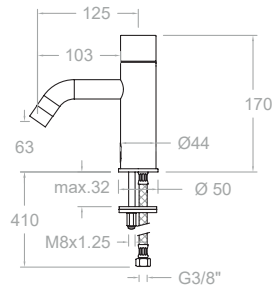
Soltronic, lavabo electrónico inclinado de un agua o premezclada con transformador más baterías.  
Soltronic, electronic 1-water wash basin (or premixed).



**MD01**

AAZ301995

Soltronic, control remoto para electrónicos grifería.  
Soltronic, remote control for electronic taps.



Caudal l/M Flow	6 l/min
Temperature	65°
Presión Pressure	1-5 bar (3 recom)

**8116B**

81A301490

Soltronic, lavabo electrónico de un agua o premezclada.  
Soltronic, electronic 1-water wash basin (or premixed).

**8116TB**

81A301491

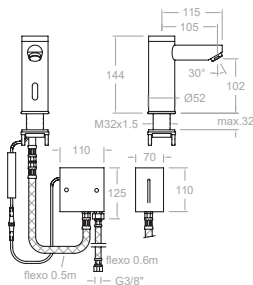
Soltronic, lavabo electrónico de un agua o premezclada con transformador más baterías.  
Soltronic, electronic 1-water wash basin (or premixed).



**MD01**

AAZ301995

Soltronic, control remoto para electrónicos grifería.  
Soltronic, remote control for electronic taps.



Timing	15 ± 5 seg
Caudal l/M Flow	6 l/min
Temperature	40°
Presión Pressure	1-5 bar (3 recom)

**8102**

231315

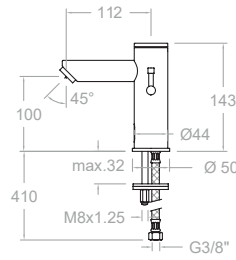
Soltronic, lavabo electrónico de un agua o premezclada con transformador más baterías.  
Soltronic, electronic washbasin tap mixer powered by 1.5 V batteries. (not included)



**3794**

AAZ301450

Llave de paso con filtro.  
Stopcock with filter.



Caudal l/M Flow	6 l/min
Temperature	65°
Presión Pressure	1-5 bar (3recom)

**8115B**  
81A301488

Soltronic, lavabo electrónico de dos aguas fría y caliente.  
Soltronic, washbasin sensor mixer for 2 waters (cold and hot).

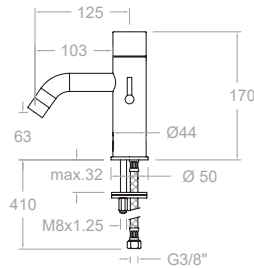


**8115TB**  
81A301489

Soltronic, lavabo electrónico de dos aguas fría y caliente con transformador más baterías.  
Soltronic, electronic 2-water washbasin (cold and hot).

**MD01**  
AAZ301995

Soltronic, control remoto para electrónicos grifería.  
Soltronic, remote control for electronic taps.



Caudal l/M Flow	6 l/min
Temperature	65°
Presión Pressure	1-5 bar (3recom)

**8118B**  
81A301492

Soltronic, lavabo electrónico de dos aguas fría y caliente.  
Soltronic, electronic 2-water washbasin (cold and hot).

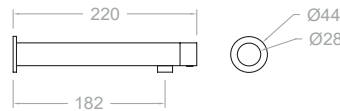


**8118TB**  
81A301493

Soltronic, lavabo electrónico de dos aguas fría y caliente con transformador más baterías.  
Soltronic, electronic 2-water washbasin (cold and hot).

**MD01**  
AAZ301995

Soltronic, control remoto para electrónicos grifería.  
Soltronic, remote control for electronic taps.



Caudal l/M Flow	6 l/min
Temperature	65°
Presión Pressure	1-5 bar (3recom)

**8120B**  
81A301497

Soltronic, lavabo electrónico mural de un agua o premezclada.  
Soltronic, concealed wall washbasin sensor mixer for 1 water (cold or premixed).

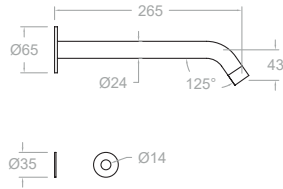


**8120TB**  
81A301499

Soltronic, lavabo electrónico mural de un agua o premezclada con transformador más baterías.  
Soltronic, concealed electronic 1-water wash basin (or premixed).

**MD01**  
AAZ301995

Soltronic, control remoto para electrónicos grifería.  
Soltronic, remote control for electronic taps.



**8121B**  
81A301500

Soltronic, lavabo electrónico mural de un agua o premezclada.  
Soltronic, concealed electronic 1-water wash basin (or premixed).



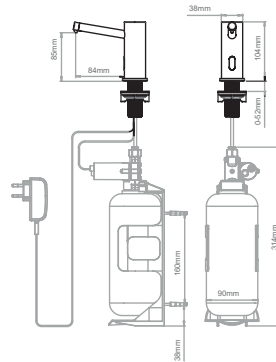
**8121TB**  
81A301501

Soltronic, lavabo electrónico mural de un agua o premezclada con transformador más baterías.  
Soltronic, concealed electronic 1-water wash basin (or premixed) with transformer and batteries.

Caudal l/M Flow	6 l/min
Temperature	65°
Presión Pressure	1-5 bar (3 recom)

**MD01**  
AAZ301995

Soltronic, control remoto para electrónicos grifería.  
Soltronic, remote control for electronic taps.



**8130B**  
81Z301762

Soltronic, dispensador de jabón electrónico.  
Soltronic, electronic soap dispenser.

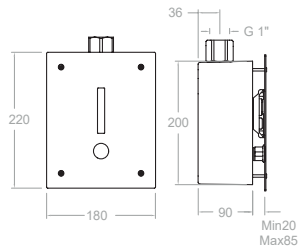


**8130TB**  
81Z301763

Soltronic, dispensador de jabón electrónico con transformador más baterías.  
Soltronic, electronic soap dispenser with transformer and batteries.

**MD01**  
AAZ301995

Soltronic, control remoto para electrónicos grifería.  
Soltronic, remote control for electronic taps.



**8124B**  
81F301505

Soltronic, WC empotrado electrónico.  
Soltronic, wall-mounted electronic flushometer for urinals.



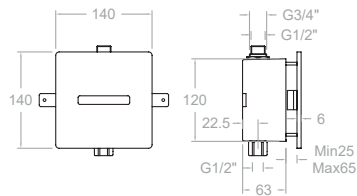
**8124TB**  
81F301506

Soltronic, WC empotrado electrónico con transformador más baterías.  
Soltronic, wall-mounted electronic flushometer for urinals with transformer and batteries.

Timing	6 seg
Caudal l/M Flow	12 l/min
Temperature	65°
Presión Pressure	1-5 bar (3 recom)

**MD01**  
AAZ301995

Soltronic, control remoto para electrónicos grifería.  
Soltronic, remote control for electronic taps.



**8122B**

81F301502

Soltronic, urinario empotrado electrónico cuadrado.  
Soltronic, wall-mounted electronic flushometer for urinals.



**8122TB**

81F301503

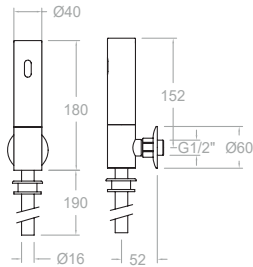
Soltronic, urinario empotrado electrónico cuadrado con transformador más baterías.  
Soltronic, wall-mounted electronic flushometer for urinals.

Timing	6 seg
Caudal l/M Flow	20 l/min
Temperature	65°
Presión Pressure	1-5 bar (3 recom)

**MD01**

AAZ301995

Soltronic, control remoto para electrónicos grifería.  
Soltronic, remote control for electronic taps.



**8123**

81F301504

Soltronic, urinario electrónico.  
Soltronic, electronic flushing system for urinals.



Timing	6 seg
Caudal l/M Flow	12 l/min
Temperature	65°
Presión Pressure	1-5 bar (3 recom)

**MD01**

AAZ301995

Soltronic, control remoto para electrónicos grifería.  
Soltronic, remote control for electronic taps.



**MD01**

AAZ301995

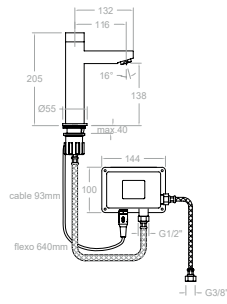
Permite el ajuste de distintas funciones:  
El cambio de cualquier definición afecta el funcionamiento del sistema por lo cual este control remoto debe ser utilizado solamente por personal autorizado.

Para operar las funciones del control remoto, ud. Deberá tener productos cuyos modelos sean compatibles.  
Cualquier ajuste que sea haga será guardado en la memoria de la unidad electrónica del grifo incluso si hay un corte de energía o desgaste en las baterías.

Allows adjustment of various functions:  
Changing any definition affects the operation of the system so this remote control should only be used by authorized personnel.

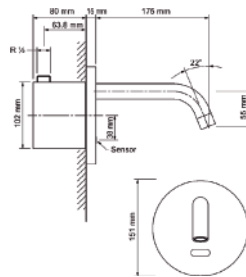
To operate the remote control functions, you. You must have products whose models are compatible.  
Any adjustments made will be saved in the memory of the electronic faucet unit even if there is a power outage or battery wear.





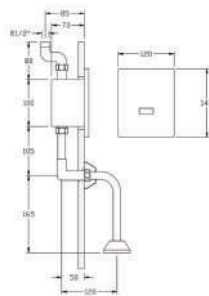
**811002TB**  
81A308047

Soltronic, lavabo alto electrónico de dos aguas fría y caliente.  
Soltronic, electronic high washbasin with hot and cold water.



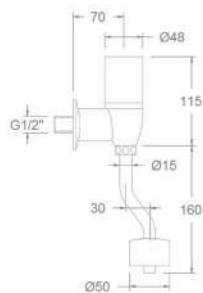
**8112**  
239496

Soltronic, lavabo empotrado electrónico de un agua.  
Soltronic, single-water electronic concealed washbasin.



**8113**  
217608

Soltronic, urinario empotrado electrónico.  
Soltronic, electronic concealed urinal.

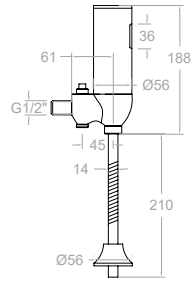


**8105**  
217563

Soltronic, urinario standard electrónico.  
Soltronic, standard electronic urinal.

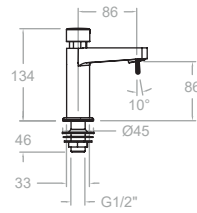






**811702TB**  
81F308048

Soltronic, urinario empotrado de una agua.  
Soltronic, single-water concealed urinal.



\* **745103**  
74A303248

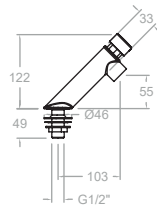
**BRES745103**  
74A306458

Solestop, lavabo recto temporizado de un agua con regulación de caudal.  
Solestop, self-closing washbasin mixer with time and flow regulation.



* Tiempo Timing	5 seg
Caudal l/M Flow	6 l/min
Descarga total Waterflow discharge	0,45 l

Cartucho Cartridge: AAZ303823



\* **745803**  
74A303247

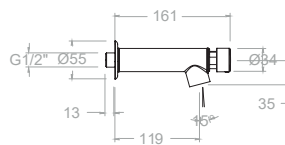
**BRES745803**  
74A306459

Solestop, lavabo inclinado temporizado de un agua con regulación de tiempo y caudal.  
Solestop, self-closing washbasin mixer with time and flow regulation.



* Tiempo Timing	5 seg
Caudal l/M Flow	6 l/min
Descarga total Waterflow discharge	0,5 l

Cartucho Cartridge: AAZ303823



\* **745203**  
74A303249

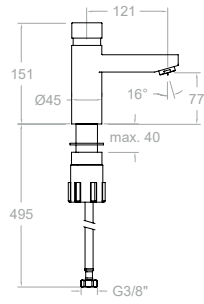
**BRES745203**  
74A306460

Solestop, lavabo mural temporizado de un agua con regulación de tiempo y caudal.  
Solestop, self-closing wall washbasin mixer with time and flow regulation.



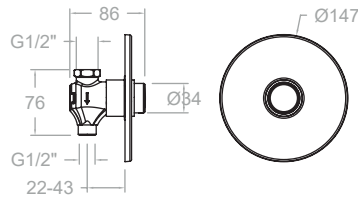
* Tiempo Timing	5 seg
Caudal l/M Flow	6 l/min
Descarga total Waterflow discharge	0,5 l

Cartucho Cartridge: AAZ303823



**749002**  
74A308049

Solestop, lavabo temporizado mezclador (fría y caliente).  
Solestop, self closing wash basin mixer (cold and hot).



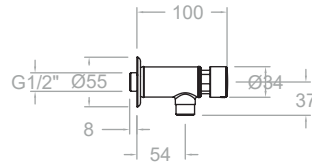
**745503**  
74D303252

Solestop, ducha empotrada temporizada de un agua con florón Ø147mm.  
Solestop, self-closing concealed shower mixer with time and flow regulation.



Tiempo Timing	22 seg
Caudal l/M Flow	9l/min
Descarga total Waterflow discharge	3,3l

Cartucho Cartridge: AAZ303824



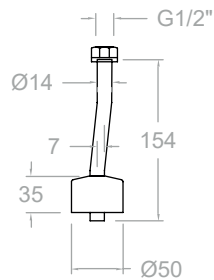
**745303**  
74F303250

Solestop, urinario visto temporizado de un agua.  
Solestop, self-closing urinal mixer with time and flow regulation.



Tiempo Timing	5 seg
Caudal l/M Flow	6,5 l/min
Descarga total Waterflow discharge	0,55 l

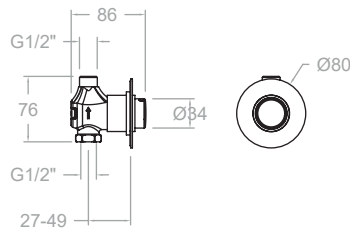
Cartucho Cartridge: AAZ303824



**755**  
500737

Solestop, enlace para urinario de 1/2" x Ø14x radio 7 mm para 7453.  
Solestop, urinal flushing pipe 1/2" x Ø14x 240mm y radius 7 mm for 7453.





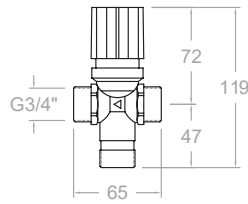
**745903**  
74F303585

Solestop, durinario empotrado temporizado de un agua con florón Ø80mm.  
Solestop, self-closing concealed urinal mixer with time and flow regulation.



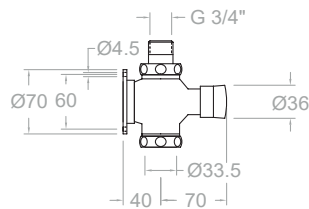
Tiempo Timing	9 seg
Caudal l/M Flow	10 l/min
Descarga total Waterflow discharge	1,5 l

Cartucho Cartridge: AAZ303824



**733**  
501157

Solestop, válvula mezcladora con válvula antirretorno.  
Simple thermostatic tap anti-return valves.



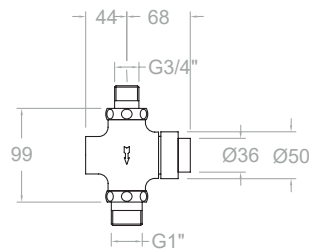
**745603**  
74F306957

Solestop, WC de un agua o premezclado.  
Solestop, one-water WC or premixed.



Tiempo Timing	15 ± 5 aseg
Caudal l/M Flow	≈ 25 l/min
Temperature	65°
Bar	1-5 Bar (3 recom)

Cartucho Cartridge: T406



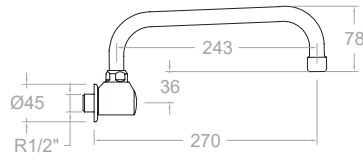
**745703**  
74F306958

Solestop, WC empotrado de un agua o premezclado.  
Solestop, single flush or pre-mixed WC.



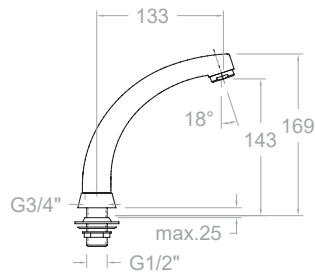
Tiempo Timing	15 ± 5 aseg
Caudal l/M Flow	≈ 25 l/min
Temperature	65°
Bar	1-5 Bar (3 recom)

Cartucho Cartridge: T407



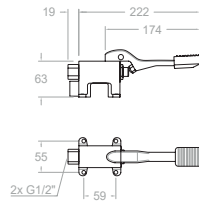
**748X1CAI30**  
190347

Solestop, cuerpo con caño mural para comandos a pedal.  
Solestop, body with wall spout for pedal controls.



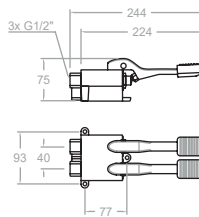
**74302**  
74Z301675

Solestop, manguito con caño giratorio.  
Solestop, swivel spout.



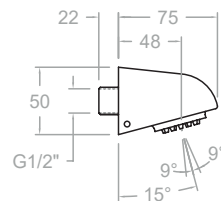
**7238**  
261522

Solestop, pedal de suelo para una agua.  
Floor mixer



**7239**  
261523

Solestop, pedal mezclador de suelo para dos aguas.  
Floor mixer



**712N**  
240180

Solestop, rociador ducha antivandálica.  
Ducha tonic antivandálica for built-in



# Showroom

# Showroom



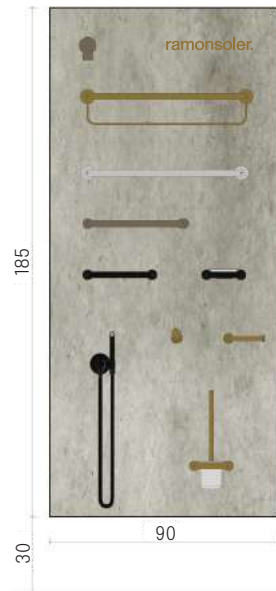
## Expolux Accesorios Baño Ergos · Expolux Bath Accessories Ergos

### CÓDIGO CODE

MKX308021 ■■■ EXPOLUX CEMENT ACCESSORIES 90

En las planchas se pueden instalar accesorios de baño y WC Magnet en acabado: oro cepillado, níquel cepillado, negro mate, cromado o combinar en una misma plancha todos los acabados. Se servirá sin taladros.

It is possible to install bathroom accessories and WC Magnet in the wallpanels. In brushed gold, brushed nickel, matte black and chromed finishes. Choose one finish per wall or combine them. Supplied without holes.



## Combi Lux Cement Accesorios Combi Lux Cement Accessories

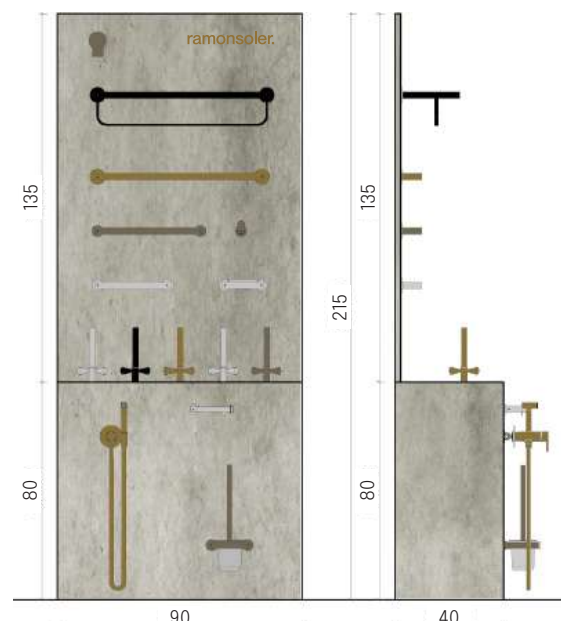
### CÓDIGO CODE

MKX308492 ■■■ COMBI LUX CEMENT 90 WALL ACCESSORIES 01

MKX308493 ■■■ COMBI LUX CEMENT 90 GONDOLA ACCESSORIES 01

El panel se sirve con 2 pletinas en la parte trasera superior, para poder colgarse en la pared. Los productos pueden ser en los diferentes acabados disponibles: oro cepillado, níquel cepillado, negro mate, cromado o combinar en una misma exposición todos los acabados. Se servirá sin taladros.

The wall panel have wall fixation plates. The products can be in the different finishes available: brushed gold, brushed nickel, matte black, chrome or combine in the same display all the finishes. Supplied without holes.



## Combi Lux 90

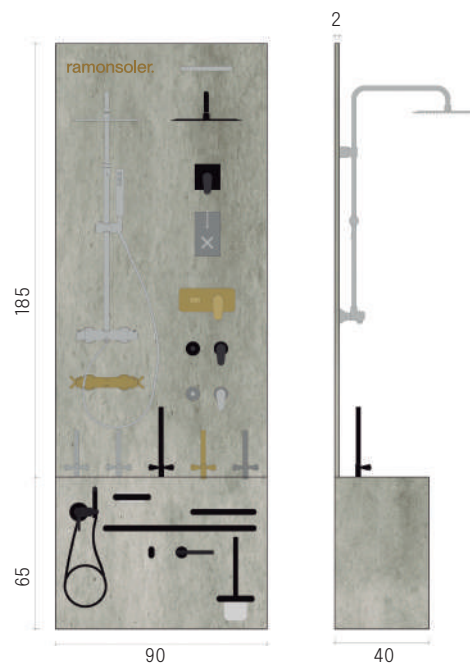
### CÓDIGO CODE

MKX308487  EXPOCOMBILUX CEMENT 90 WALL MIXTO 01

MKX308488  EXPOCOMBILUX CEMENT 90 GONDOLA MIXTO 01

Combi lux 90 se compone de góndola y plancha. La góndola de 65 cm x 90 cm x 40 cm, que se servirá con 5 taladros separados 18 cm entre ellos de eje a eje, para facilitar la instalación de las griferías. La tapa superior es registrable. La plancha de 185 cm x 90 cm x 1,9 cm. Este se servirá sin taladros.

Combi lux 90 consists of a gondola and a wall panel. The 65 cm x 90 cm x 40 cm gondola, which will be supplied with 5 holes 18 cm apart from axis to axis, to facilitate the installation of the taps. The top cover is accessible. The dimensions of the wall panel are 185 cm x 90 cm x 1.9 cm slab. The rest is supplied without holes.



## Combi Lux 130

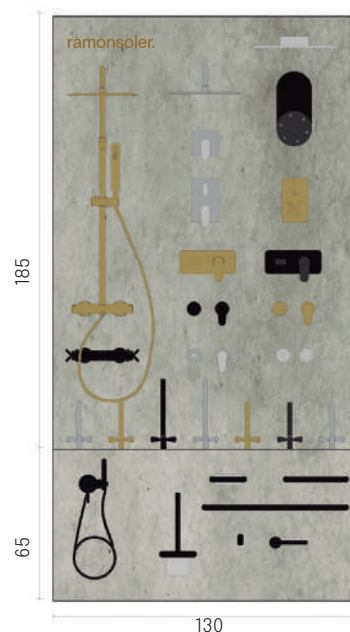
### CÓDIGO CODE

MKX308489  EXPOCOMBILUX CEMENT 130 WALL MIXTO 01

MKX308490  EXPOCOMBILUX CEMENT 130 GONDOLA MIXTO 01

Combi lux 130 se compone de góndola y plancha. La góndola de 65 cm x 130 cm x 40 cm, que se servirá con 7 taladros separados 18 cm entre ellos de eje a eje, para facilitar la instalación de las griferías. La tapa superior es registrable. La plancha de 185 cm x 130 cm x 1,9 cm. Este se servirá sin taladros.

Combi lux 130 consists of gondola and wall panel. The 65 cm x 130 cm x 40 cm gondola, which will be supplied with 7 holes 18 cm apart from axis to axis, to facilitate the installation of the fittings. The top cover is accessible. The dimensions of the wall panel are 185 cm x 130 cm x 1.9 cm slab. The rest is supplied without holes.





## Expolux

### CÓDIGO CODE

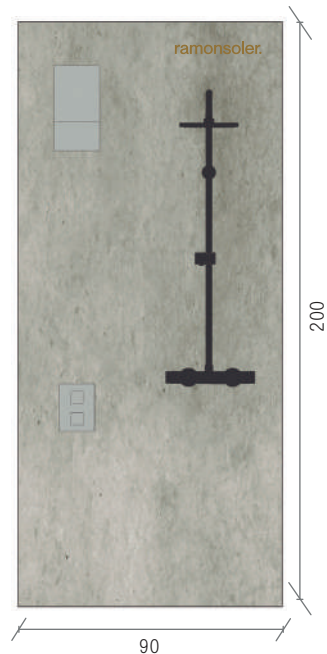
MKX308007  EXPOLUX CEMENT

MKX307993  EXPOLUX BLACK

MKX307992  EXPOLUX WHITE

MEDIDAS 200 cm (altura) x 90 cm (ancho) x 19mm (fondo). Expositor para 2 conjuntos de ducha que incluyan flexo + teleducha, que se colgará con pletinas. Se servirá sin taladros.

MEASUREMENTS 200 cm (height) x 90 cm (width) x 19mm (depth). Display for 2 shower sets including flexo + hand shower, which will be hung with supplied fixation. Supplied without holes.



## Mini Expolux

### CÓDIGO CODE

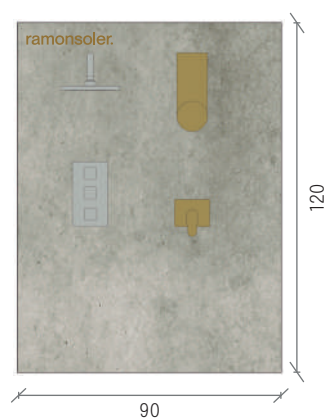
MKX308006  MINI EXPOLUX CEMENT

MKX307995  MINI EXPOLUX BLACK

MKX307994  MINI EXPOLUX WHITE

Expositor para 2 rociadores + 2 empotrados, que se colgará con pletinas. Se servirá sin taladros.

Display for 2 Head Showers + 2 concealed, which will be hung with supplied fixation. Supplied without holes.



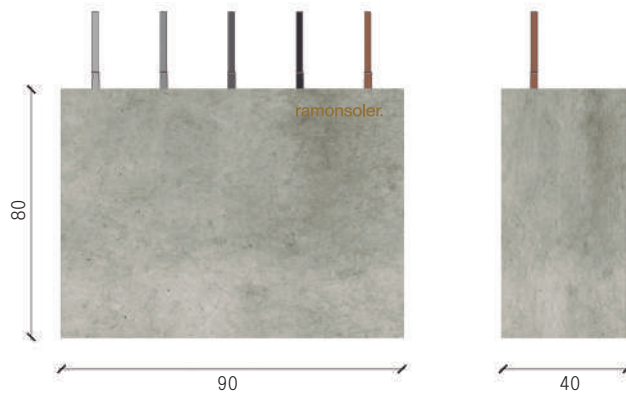
## RS Lux Góndola

CÓDIGO CODE

- MKX308004  RS LUX GONDOLA CEMENT
- MKX307991  RS LUX GONDOLA BLACK
- MKX307990  RS LUX GONDOLA WHITE

Expositor góndola 40x90x80cm, que se servirá con 5 taladros para facilitar la instalación de las griferías.

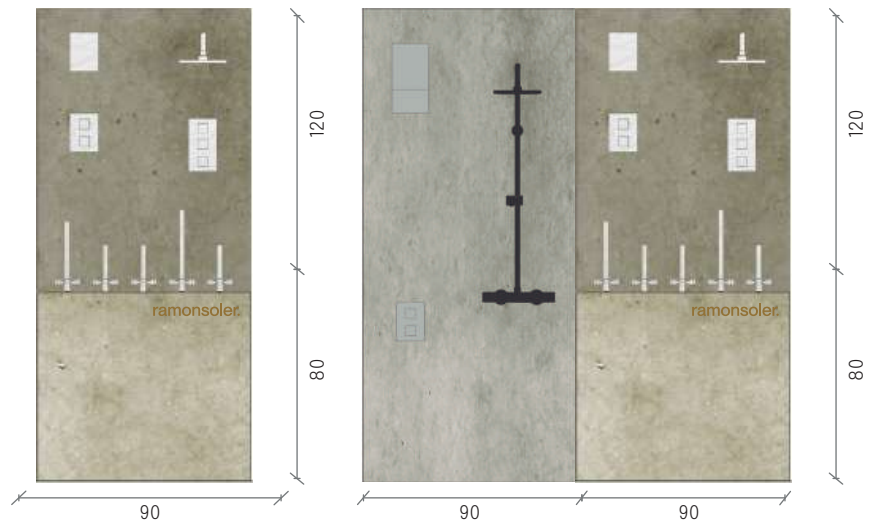
Gondola display 40x90x80cm, which will be supplied with 5 holes to facilitate the installation of the fittings.



## Possible combinations of Expolux displays

Posibles combinaciones de expositores Expolux  
Se servirá sin taladros.

Possible combinations of Expolux displays. Supplied without holes.



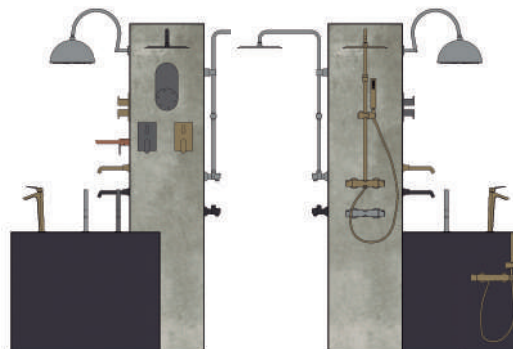
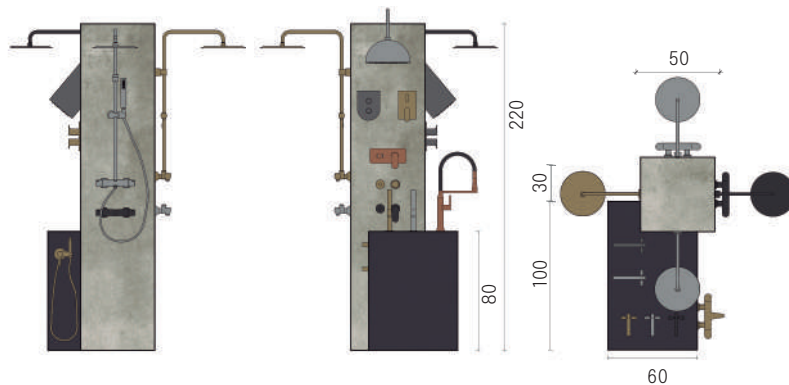
## RS Premium Torre

### CÓDIGO CODE

MKX308040  RSPREMIUM TORRE

Este expositor se compone de 2 módulos encajados entre sí, un módulo alto tipo torre, acabado hormigón, y un módulo bajo en antracita. El primer módulo podrá exponer grifos de lavabo empotrados, columnas de ducha o conjuntos de ducha empotrados. El segundo módulo bajo podrá exponer griferías de lavabo o cocina. La tapa superior es registrable. Además, incluye 4 ruedas giratorias de nylon que facilitan su desplazamiento, ocultas en el interior del módulo. Se servirá con taladros.

This display unit is composed of 2 modules fitted together, a high tower module in concrete finish and a low module in anthracite. The first module can display built-in basin taps, shower columns or built-in shower sets. The second low module can display washbasin or kitchen taps. The top cover is accessible. It also includes 4 nylon swivel wheels that make it easy to move, hidden inside the module. Supplied with holes.



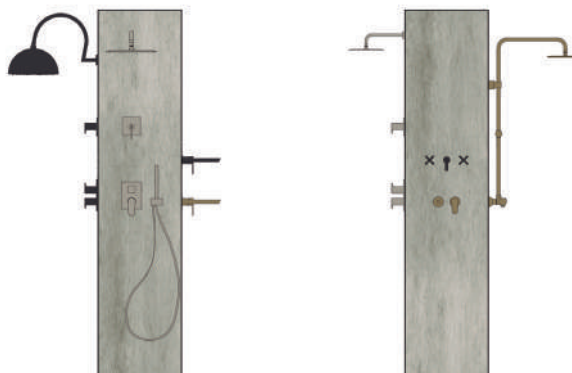
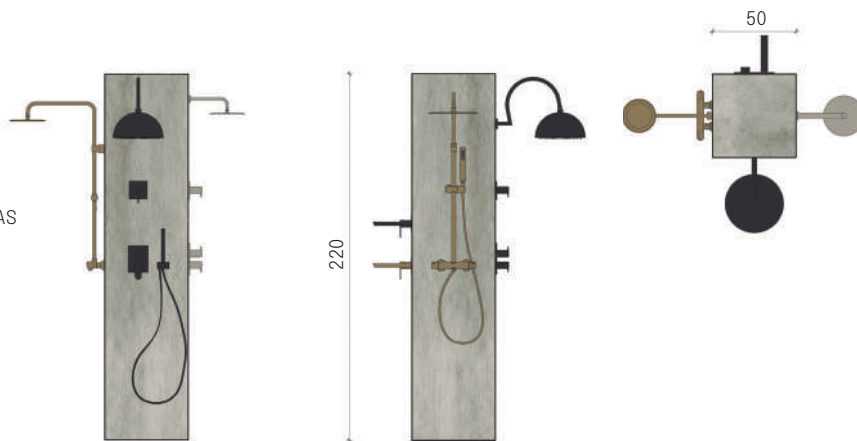
## RS Lux Cement Torre 4 Caras

### CÓDIGO CODE

MKX308046  RSLUX CEMENT TORRE 4 CARAS





Expositor de un solo módulo tipo torre con acabado en hormigón. Este módulo podrá exponer columnas de ducha o conjuntos de ducha empotrados. La parte de arriba está descubierta y la parte de abajo es sólida para poder almacenar en su interior. Se servirá sin taladros.

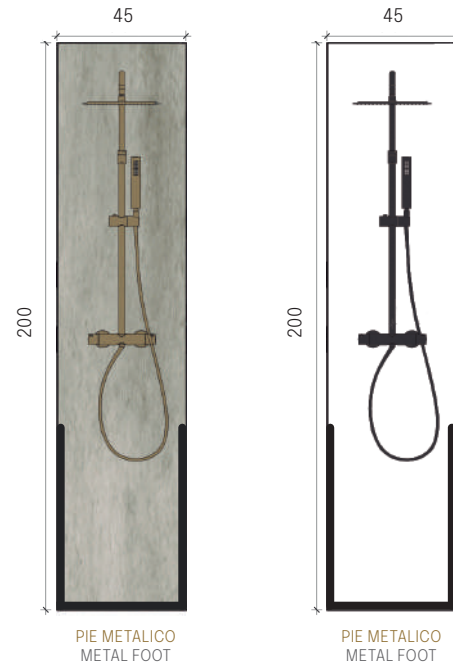
Single-module tower-type display unit with concrete finish. This module can display shower columns or built-in shower sets. The upper part is uncovered and the lower part is solid so that it can be stored inside. Supplied without holes.



## Expo cement




### CÓDIGO CODE

- MKX308003  EXPOCEMENT
- MKX304356  PIE METALICO NEGRO EXPOCEMENT
- 250935  EXPOWHITE BLAUTHERM
- MKX301977  PIE METALICO BLANCO EXPOWHITE BLAUTHERM



## Peana Columna de pie

### CÓDIGO CODE

- MKX304823  PEANA WHITE PARA MONOMANDO COLUMNA LAVABO Y BAÑO
- MKX304844  PEANA BLACK PARA MONOMANDO COLUMNA LAVABO Y BAÑO
- MKX304845  PEANA CEMENT PARA MONOMANDO COLUMNA LAVABO Y BAÑO

Expositor para 1 grifería columna de lavabo o bañera. Peana 6x40x40 cm se servirá con 1 taladro central.

Display stand for 1 washbasin or bathtub faucet. Stand 6x40x40 cm will be supplied with 1 central hole.



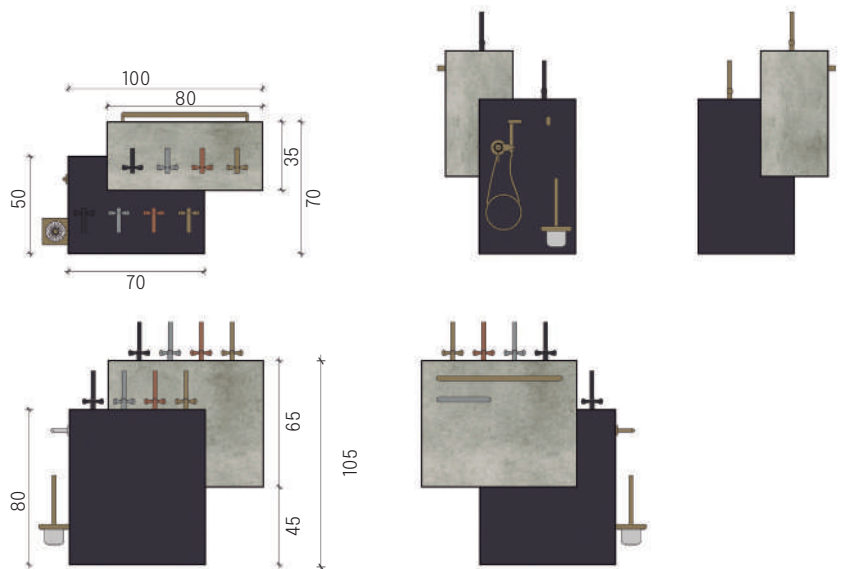
## Isla Doble

### CÓDIGO CODE

MKX308038  RSPREMIUM DOBLE

Este expositor se compone de 2 módulos encajados entre sí, un módulo alto, acabado hormigón, y un módulo bajo, acabado antracita. El primer módulo alto puede exponer 4 grifos de lavabo y toalleros Ergos en su lateral exterior más ancho. El segundo módulo puede exponer 4 grifos de lavabo de caño alto y accesorios Ergos y Wc manget en su lateral. Además incluye 4 ruedas giratorias de nylon que facilitan su desplazamiento, ocultas en el interior del módulo. Se servirá sin taladros.

This display is composed of 2 modules fitted together, a high module, concrete finish, and a low module, anthracite finish. The first tall module can display 4 washbasin faucets and towel racks on its wider outer side. The second module can expose 4 high spout basin faucets and Ergos accessories and Wc manget on its side. It also includes 4 nylon swivel wheels for easy movement, hidden inside the module. Supplied without holes.



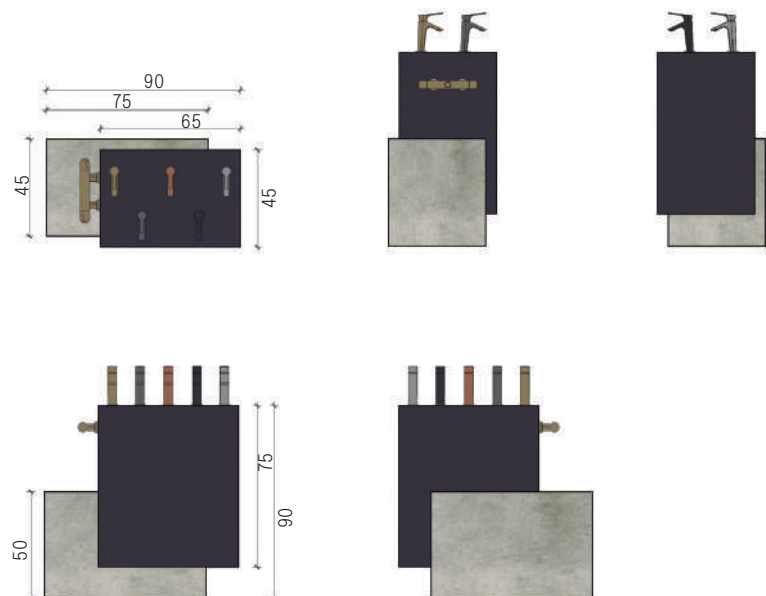
## Isla Simple

### CÓDIGO CODE

MKX308039  RSPREMIUM MONO (ISLA SIMPLE)

Este expositor se compone de 2 módulos encajados entre sí, un módulo alto acabado antracita, y un módulo bajo acabado hormigón. El primer módulo alto puede exponer 5 grifos de lavabo y 1 grifo baño ducha en el lateral izquierdo. El segundo módulo no expone ningún producto. Además incluye 4 ruedas giratorias de nylon que facilitan su desplazamiento, ocultas en el interior del módulo. Se servirá sin taladros.

This display unit is composed of 2 modules fitted together, a high module in anthracite finish and a low module in concrete finish. The first tall module can display 5 basin taps and 1 shower tap on the left side. The second module does not display any products. It also includes 4 nylon swivel wheels that make it easy to move, hidden inside the module. Supplied without holes.

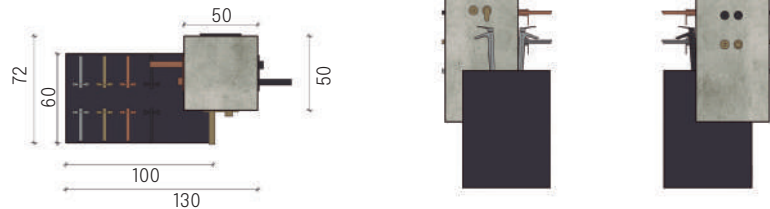


## Minitorre

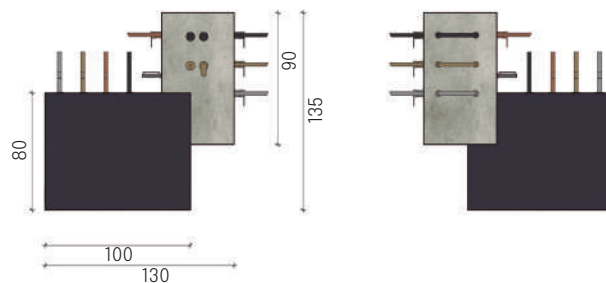
### CÓDIGO CODE

MKX301066  RSPREMIUM MINITORRE

Este expositor se compone de 2 módulos encajados entre sí, un módulo mini torre, acabado hormigón, y un módulo bajo antracita. El primer módulo bajo puede exponer 8 grifos de lavabo. La tapa superior es registrable. Para exponer grifos de lavabo empotrados y toalleros. El segundo módulo alto puede exponer grifos de lavabo empotrados y toalleros. Además incluye 4 ruedas giratorias de nylon que facilitan su desplazamiento, ocultas en el interior del módulo. Se servirá sin taladros.



This display unit is made up of 2 interlocking modules, a mini tower module, concrete finish, and an anthracite low module. The first low module can display 8 basin taps. The upper cover is accessible. For displaying built-in basin taps and towel rails. The second high module can display built-in basin taps and towel rails. It also includes 4 nylon swivel wheels that make it easy to move, hidden inside the module. Supplied without holes.



## RS Lux Kitchen 110

### CÓDIGO CODE

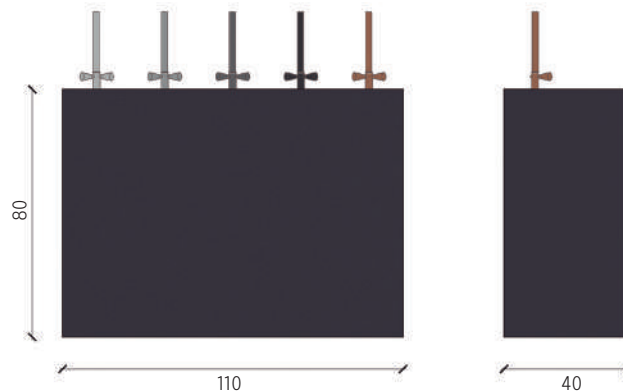
MKX308012  RSLUX CEMENT KITCHEN SIMPLE GONDOLA

MKX308011  RSLUX BLACK KITCHEN SIMPLE GONDOLA

MKX308010  RSLUX WHITE KITCHEN SIMPLE GONDOLA

Expositor Kitchen para exponer 5 griferías de cocina. De anchura de 110cm, altura 80cm y 40 cm de fondo. Expositor que se servirá con 5 taladros separados 22 cm de eje a eje, para facilitar la instalación de las griferías. La tapa superior es registrable.

Kitchen display stand for displaying 5 kitchen taps. The display stand is 110 cm wide, 80 cm high and 40 cm deep, and will be supplied with 5 holes 22 cm apart from axis to axis, to facilitate the installation of the taps. The top cover is accessible.



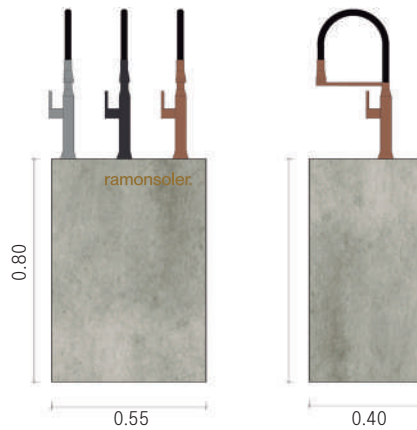
## RS Lux Kitchen Simple 55

### CÓDIGO CODE

- MKX308045  RSLUX CEMENT KITCHEN 55 SIMPLE GONDOLA
- MKX308735  RSLUX WHITE KITCHEN 55 SIMPLE GONDOLA
- MKX308735  RSLUX BLACK KITCHEN 55 SIMPLE GONDOLA

Expositor Kitchen 55 para exponer 3 griferías de cocina. De anchura de 55cm, altura 80cm y 40 cm de fondo. Expositor que se servirá con 3 taladros separados 20 cm de eje a eje, para facilitar la instalación de las griferías. La tapa superior es registrable.

Kitchen 55 display stand for displaying 3 kitchen taps. Width 55 cm, height 80 cm and depth 40 cm. The display stand is supplied with 3 holes 20 cm apart from axis to axis, to facilitate the installation of the taps. The top cover is accessible.



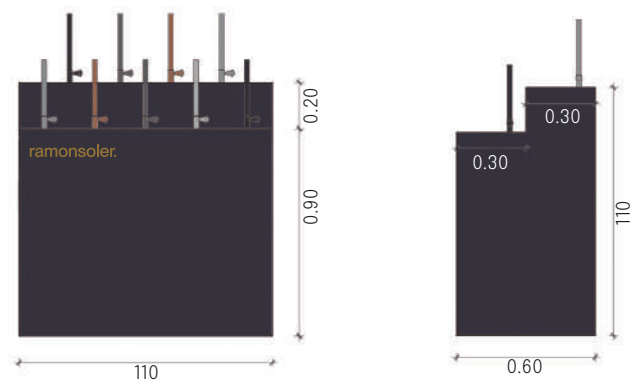
## RS Lux Kitchen Escalera

### CÓDIGO CODE

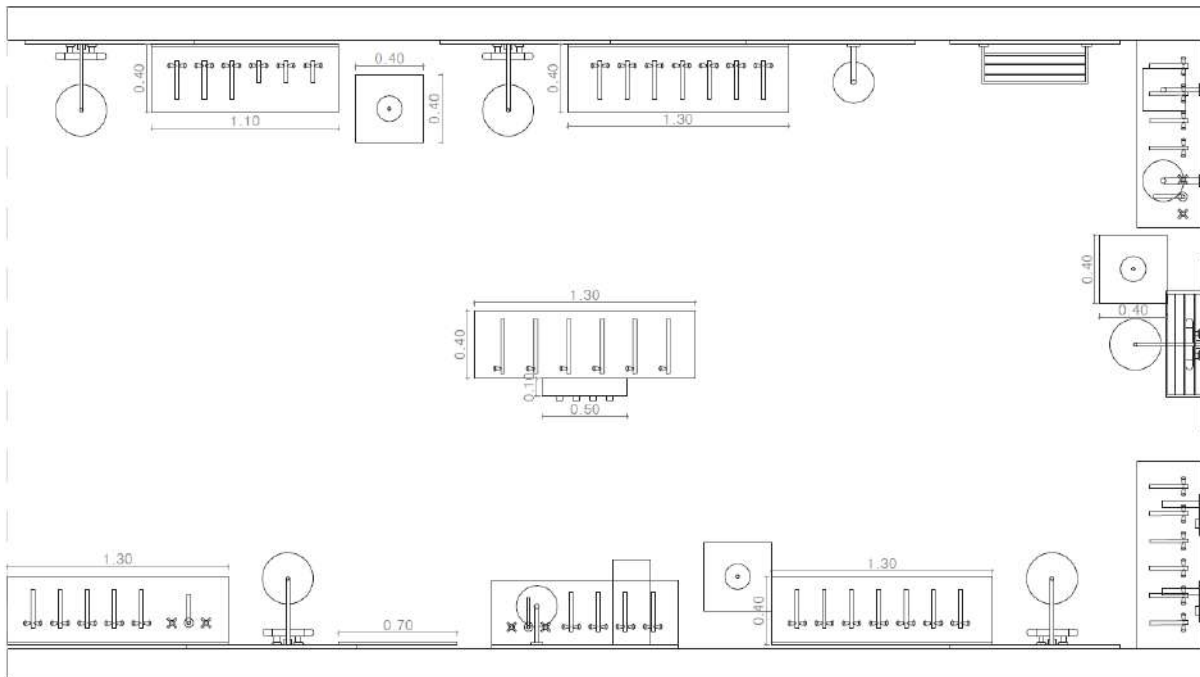
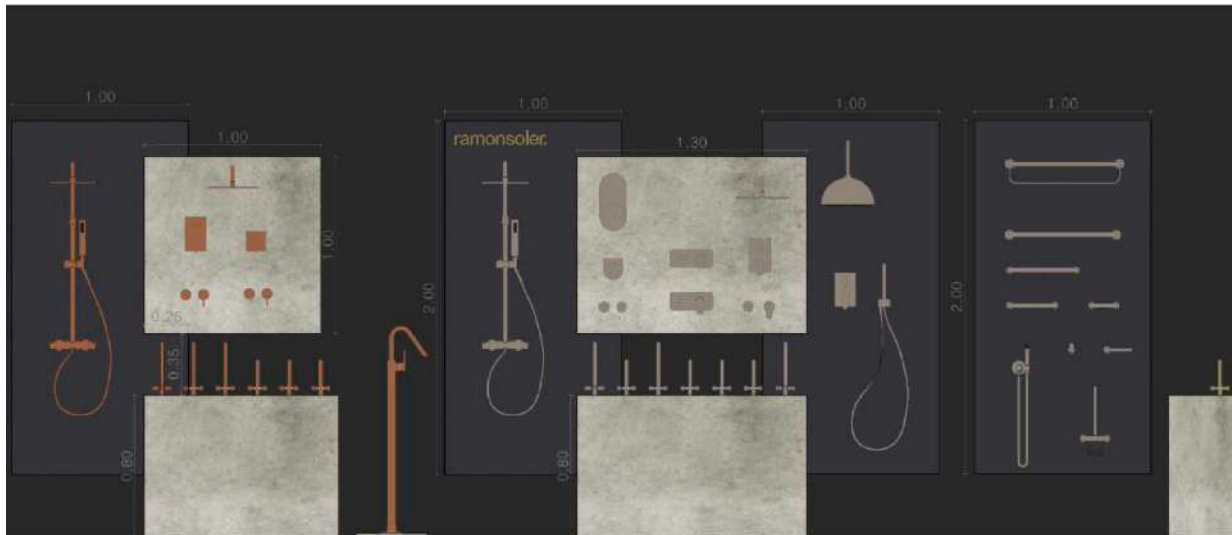
- MKX308008  RSLUX CEMENT KITCHEN ESCALERA
- MKX307999  RSLUX BLACK KITCHEN ESCALERA
- MKX307998  RSLUX WHITE KITCHEN ESCALERA

Expositor que podrá exponer 9 griferías de cocina, 4 en el piso superior y 5 en el piso inferior. De anchura 110cm, y tendrá dos alturas: la primera de 90 cm x 30 cm de fondo y la segunda de 110 cm x 30 cm de fondo. Expositor que se servirá con 9 taladros. Además tendrá 4 ruedas integradas, para su fácil desplazamiento.

Display unit that can display 9 kitchen taps, 4 on the upper floor and 5 on the lower floor. It is 110 cm wide and has two heights: the first is 90 cm x 30 cm deep and the second is 110 cm x 30 cm deep. The display will be supplied with 9 holes. It will also have 4 integrated wheels for easy movement.



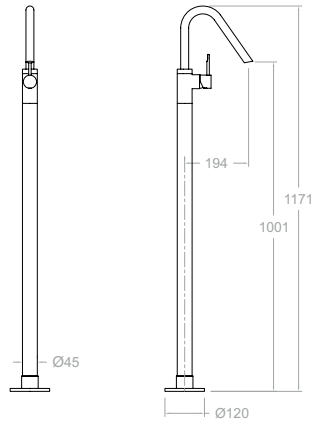
Showroom a medida Customized showroom





Renove  
Renove

ODISEA  
ODISEA JOYA  
ADAGIO  
URBAN CHIC  
ALEXIA  
TZAR  
AROLA  
KUATRO  
KUATRO NK  
DRAKO  
GAUDÍ  
NEW FLY  
YPSILON PLUS  
TITANIUM  
BLAUTHERM  
HIDROTERAPIA  
WC  
RS-Q  
SOLESTOP

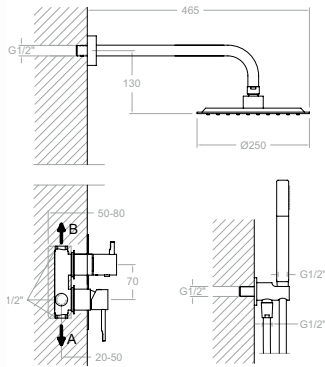


**397602S**  
39A307485

**397602SNM**  
39A307486

**397602SOC**  
39A307487

Odisea, columna monomando de lavabo.  
Odisea, washbasin column.



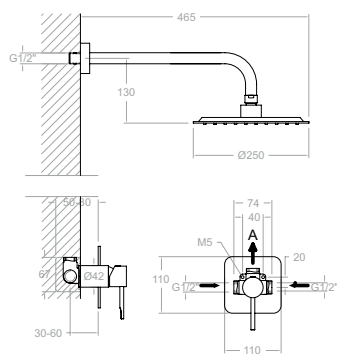
**K3915121**  
39D307505

**K3915121NM**  
39D307506

**K3915121OC**  
39D307507

**K3915121CUC**  
39D307508

Odisea, conjunto de monomando de ducha empotrado 2 vías con rociador metálico 250mm.  
Odisea, single lever concealed shower mixer set, 2 ways with metallic headshower 250 mm.



**K3918012**  
39D307500

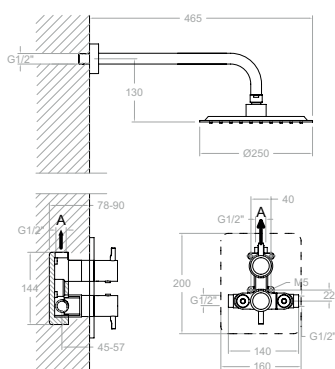
**K3918012NM**  
39D307502

**K3918012OC**  
39D307503

**K3918012CUC**  
39D307504

Odisea, conjunto de monomando de ducha empotrado 1 via con rociador metálico 250mm.  
Odisea, single lever concealed shower mixer set, 1 way with metallic headshower 250 mm.





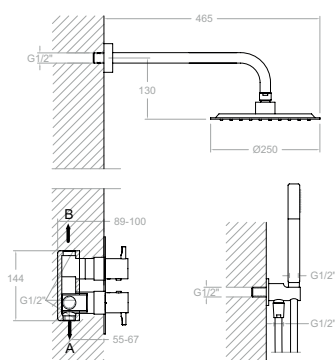
**K3924022**  
39D307601

**K3924022NM**  
39D307602

**K3924022OC**  
39D307603

**K3924022CUC**  
39D307604

Odisea, conjunto termostático de ducha empotrado 1 vía con rociador metálico 250mm.  
Odisea, thermostatic concealed shower set 1 way with metallic headshower 250 mm.



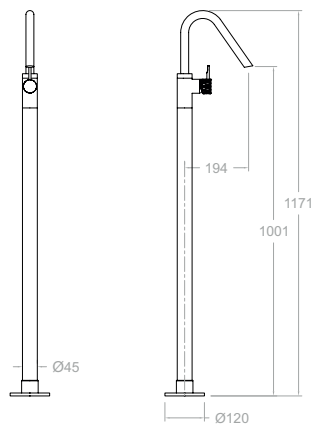
**K3987021**  
39D307605

**K3987021NM**  
39D307606

**K3987021OC**  
39D307607

**K3987021CUC**  
39D307608

Odisea, conjunto termostático de ducha empotrado 2 vías con rociador metálico 250mm.  
Odisea, thermostatic concealed shower set 2 ways with metallic headshower 250 mm.

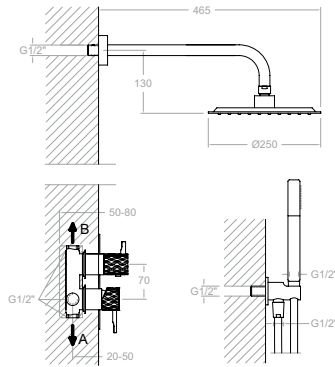


**597602S**  
59A307694

**597602SOC**  
59A307695

Odisea Joya, monomando de lavabo base-columna.  
Odisea Joya, base-column washbasin single-lever mixer.



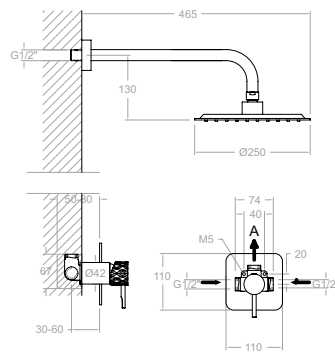


**K5915121**  
59D307707

**K5915121OC**  
59D307708

**K5915121CUC**  
59D307709

Odisea Joya, conjunto monomando empotrado 2 vías con rociador metálico de Ø 250 mm.  
Odisea Joya, 2-way recessed single-lever mixer set with Ø 250 mm metal showerhead.

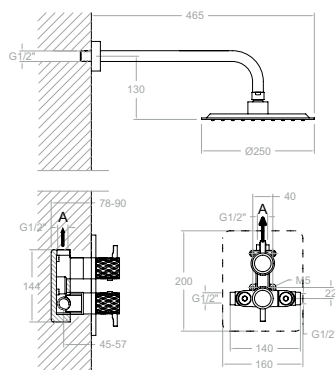


**K5918012**  
59D307704

**K5918012OC**  
59D307705

**K5918012CUC**  
59D307706

Odisea Joya, conjunto monomando empotrado 1 vía con rociador metálico de Ø 250 mm.  
Odisea Joya, 1-way recessed single-lever mixer set with Ø 250 mm metal showerhead.



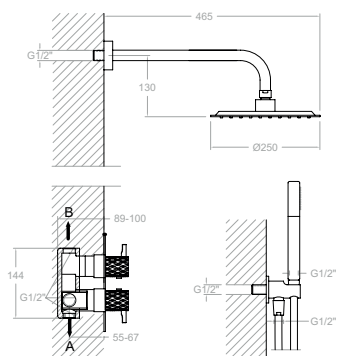
**K5924022**  
59D307728

**K5924022OC**  
59D307729

**K5924022CUC**  
59D307730

Odisea Joya, conjunto termostático empotrado 1 vía con rociador metálico de Ø 250 mm.  
Odisea Joya, 1-way recessed single-lever thermostatic mixer set with Ø 250 mm metal showerhead.



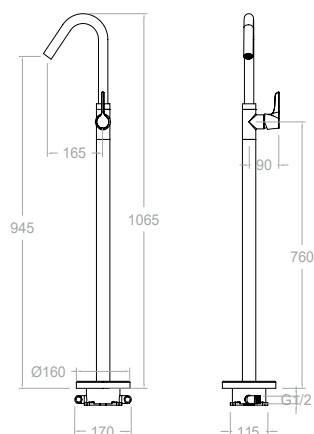


**K5987021**  
59D307731

**K5987021OC**  
59D307732

**K5987021CUC**  
59D307733

Odisea Joya, conjunto termostático empotrado 2 vías con ducha de mano y rociador metálico de Ø 250 mm.  
Odisea Joya, 2-way recessed thermostatic mixer set with handheld shower and Ø 250 mm metal showerhead.

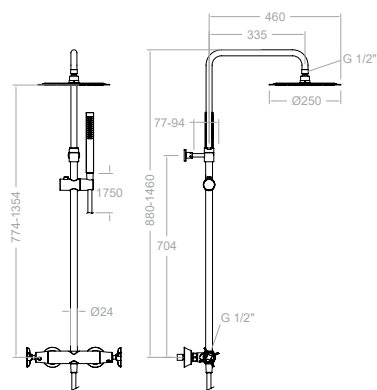


**917602**  
91A306102

**917602NM**  
91A306119

**917602OC**  
91A306136

Adagio, monomando lavabo de columna.  
Adagio, column basin single-lever mixer.



**915401RM250**  
91D306317

911202S+DN130D+RM250+3713M+2471C

**915401RM250NM**  
91D306318

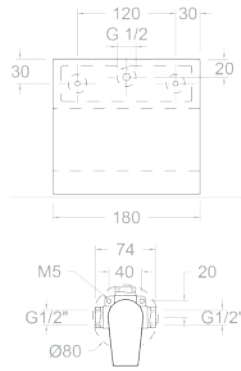
911202SNM+DN130DNM+RM250NM+3714NM+2475CNM

**915401RM250OC**  
91D306319

911202SOC+DN130DOC+RM250OC+3714OC+2475COC

Adagio, columna telescópica termostática.  
Adagio, thermostatic telescopic column.





**211691**

21A302402

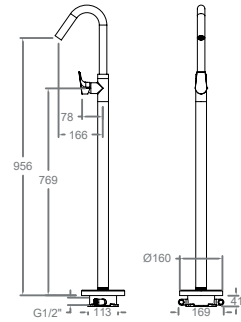
XX1801+RB21H+169+2100N-35

Urban Chic, monomando de lavabo empotrado mural con caño cascada extraplano S2.

Urban Chic, wall-mounted built-in basin mixer with extra flat waterfall spout S2.



Cartucho Cartridge: 252204



**217602S**

21A303370

**217602SNM**

21A305228

**217602SNC**

21A305227

**217602SOC**

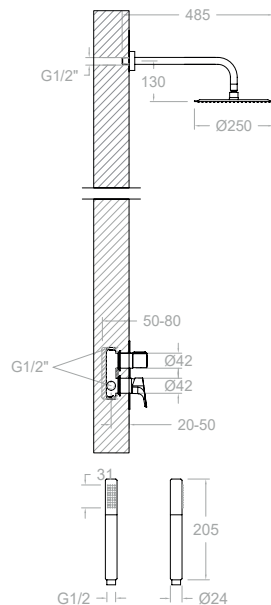
21A305229

Urban Chic, monomando lavabo de columna.

Urban Chic, single-lever basin column mixer.



Cartucho Cartridge: AAZ305771



**K2115021**

21D302879

211502S+BHRM250+3713M+3796+2472C

**K2115021NM**

21C303703

211502SNM+BHRM250NM+4716MRNM+4798NM+2475CNC

**K2115021NC**

21C303711

211502SNC+BHRM250NC+4716MRNC+4798NC+2475CNC

**K2115021OC**

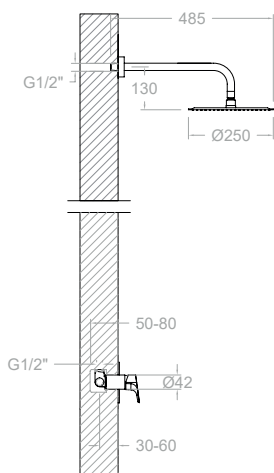
21C303707

211502SOC+BHRM250OC+4716MROC+4798OC+2475C

Urban Chic, conjunto monomando empotrado metálico 2 vías con soporte, toma de agua, teleducha y rociador metálico mural Ø250mm.

Urban Chic, metallic built-in single-lever mixer set 2 ways with bracket, water inlet, hand shower, and metallic wall-mounted shower head Ø250mm.





**K2118012**

21D302877  
211801S+BHRM250

**K2118012NM**

21D303702  
211801SNM+BHRM250NM

**K2118012NC**

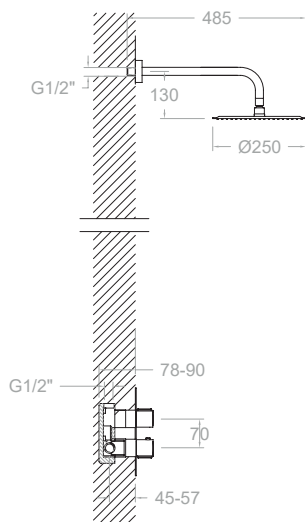
21D303710  
211801SNC+BHRM250NC

**K2118012OC**

21D303706  
211801SOC+BHRM250OC

Urban Chic, conjunto monomando empotrado metálico 1 vía con rociador metálico Ø250mm.

Urban Chic, metallic built-in single-lever mixer set 1 way with metallic shower head Ø250mm.



**K2124012**

21D302752  
212411S+BHRM250

**K2124012NM**

21D305237  
212411SNM+BHRM250NM

**K2124012NC**

21D305236  
212411SNC+BHRM250NC

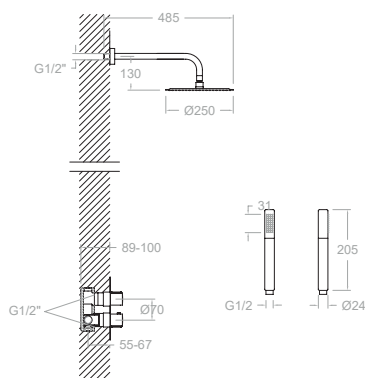
**K2124012OC**

21D305238  
212411SOC+BHRM250OC

Urban Chic, conjunto termostático empotrado metálico 1 vía con rociador metálico Ø250mm.

Urban Chic, metallic built-in thermostatic mixer set 1 way with metallic shower head Ø250mm.

Cartucho Cartridge: AAZ302240  
Montura Mount: AAZ302978



**K2187011**

21D302757  
218712S+BHRM250+3713M+3796+2472C

**K2187011NM**

21D305240  
218712SNM+BHRM250NM+4716MRNM+4798NM+2475CNC

**K2187011NC**

21D305239  
218712SNC+BHRM250NC+4716MRNC+4798NC+2475CNC

**K2187011OC**

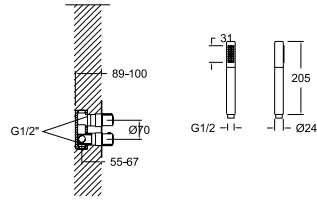
21D305241  
218712SOC+BHRM250OC+4716MROC+4798OC+2475COC

Urban Chic, conjunto termostático empotrado metálico 2 vías con soporte, toma de agua, teleducha y rociador metálico Ø250mm.

Urban Chic, metallic built-in thermostatic mixer set 2 ways with bracket, water inlet, hand shower, and metallic shower head Ø250mm.







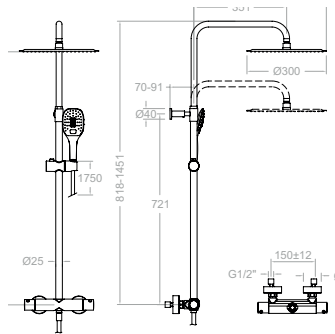
**SK2187011NC**

21D305396

218712SNC+3714NC+3796NC+2475CNC

Urban Chic, conjunto termostático empotrado metálico 2 vías con soporte, toma de agua y teleducha.

Urban Chic, metallic built-in thermostatic mixer set 2 ways with bracket, water inlet, and hand shower.



**215411RM300**

21D308549

211201S+DN132D+RM300+4913K3+2472C

**215411RM300NM**

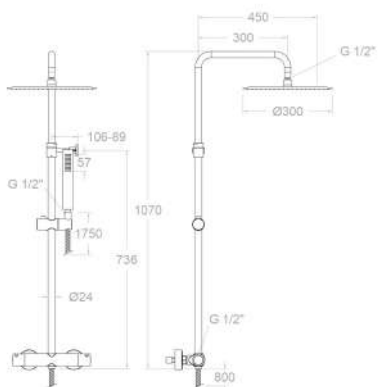
21D308636

211201SNC+DN132DNM+RM300NM+3714NM+2475CNM

Urban Chic, columna telescópica termostática con rociador metálico.

Urban Chic, thermostatic telescopic column with metallic showerhead.





**215401RM300NC**

21D305223

211201SNC+DN130DNC+RM300NC+3714NC+2475CNC



**215401RM300OC**

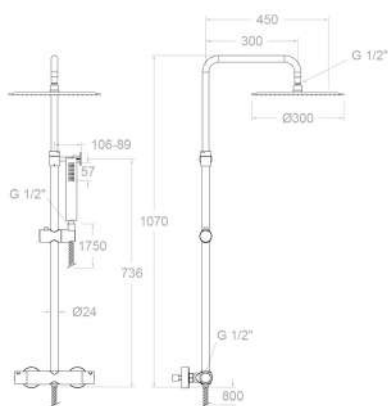
21D305226

211201SOC+DN130DOC+RM300OC+3714OC+2475COC



Urban Chic, columna telescópica termostática con rociador metálico.

Urban Chic, thermostatic telescopic column with metallic showerhead.



**215401RK300N**

21D302428

211201S+DN130D+RK300N+4913K3+2472C



**215401RK300NM**

21D305221

211201SNM+DN130DNM+RK300NM+4716MRNM+2475CNM



**215401RK300NC**

21D305220

211201SNC+DN130DNC+RK300NC+4716MRNC+2475CNC



**215401RK300OC**

21D305222

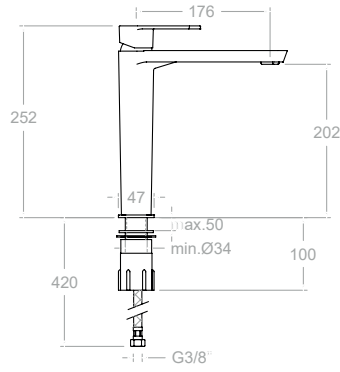
211201SOC+DN130DOC+RK300OC+4716MROC+2475COC



Urban Chic, columna telescópica termostática con inversor integrado con rociador cuadrado metálico 300mm.

Urban Chic, telescopic thermostatic column with integrated diverter and metallic square 300mm showerhead.





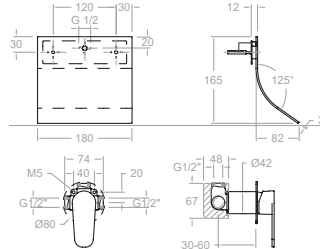
**3610**  
36A300353

**3610NM**  
36A300620

Alexia, monomando de lavabo L.  
Alexia, washbasin mixer L.



Cartucho Cartridge: AAZ300855



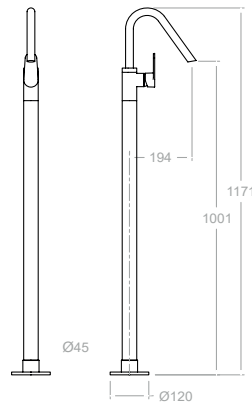
**36169**  
36A300912

XX1801+RB21H+169+3600N-35

Alexia, monomando de lavabo empotrado mural con caño cascada extraplano.  
Alexia, wall washbasin mixer with ultraslim cascade spout.



Cartucho Cartridge: 252204



**367602S**  
36A303368

**367602SNM**  
36A303582

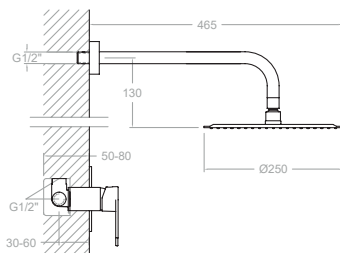
**367602SNC**  
36A303608

**367602SOC**  
36A303862

Alexia, monomando de columna para lavabo.  
Alexia, washbasin column.



Cartucho Cartridge: AAZ305771



**K3618012**

36D301352  
361801S+BHRM250

**K3618012NM**

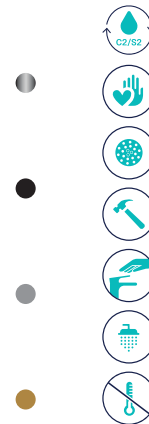
36D302887  
361801SNM+BHRM250NM

**K3618012NC**

36D302889  
361801SNC+BHRM250NC

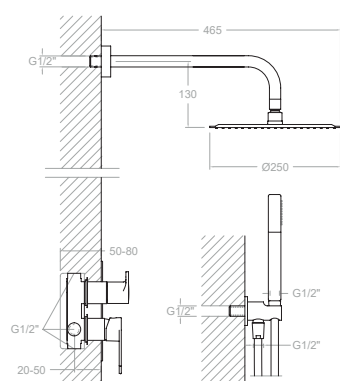
**K3618012OC**

36D302888  
361801SOC+BHRM250OC



Alexia, conjunto monomando empotrado 1 vía con rociador metálico Ø250mm.

Alexia, shower set with concealed single lever 1 way mixer, water outlet, handshower, metallic headshower Ø250m.



**K3615021**

36C301354  
361502S+BHRM250+3713M+3796+2472C

**K3615021NM**

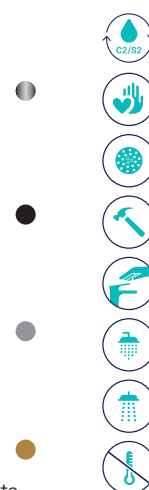
36D302893  
361502SNM+BHRM250NM+3714NM+3796NM+2475CNM

**K3615021NC**

36D302895  
361502SNC+BHRM250NC+3714NC+3796NC+2475CNC

**K3615021OC**

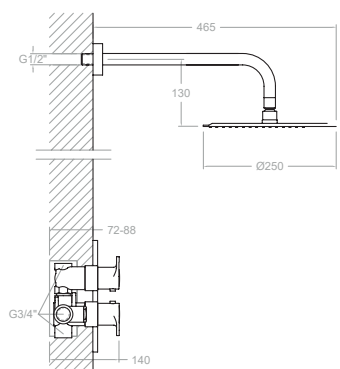
36D302894  
361502SOC+BHRM250OC+3714OC+3796OC+2475COC



Alexia, conjunto monomando empotrado 2 vías con soporte, toma de agua, teleducha y rociador metálico mural Ø250m.

Alexia, shower set with concealed single lever 2 ways mixer, water outlet, handshower, metallic headshower Ø250m.

Cartucho Cartridge: 252204



**K3624012**

36D302750  
362411S+BHRM250

**K3624012NM**

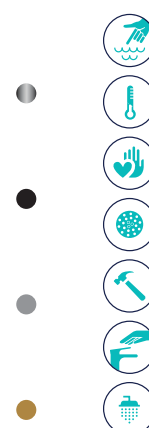
36D305483  
362411SNM+BHRM250NM

**K362401NC**

36D305485  
362411SNC+BHRM250NC

**K3624012OC**

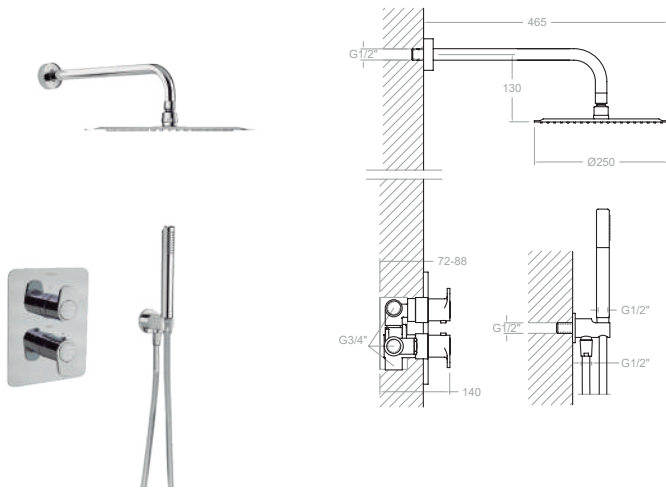
36D305484  
362411SOC+BHRM250OC



Alexia, conjunto termostático empotrado 1 vía con rociador metálico Ø250mm.

Alexia, shower set with thermostatic 1 way mixer, water outlet, handshower, metallic headshower Ø250m.

Montura Mount: AAZ302978



**K3687011**

36D302755  
368712S+BHRM250+3713M+3796+2472C

**K3687011NM**

36D305486  
368712SNM+BHRM250NM+3714NM+3796NM+2475CNM

**K3687011NC**

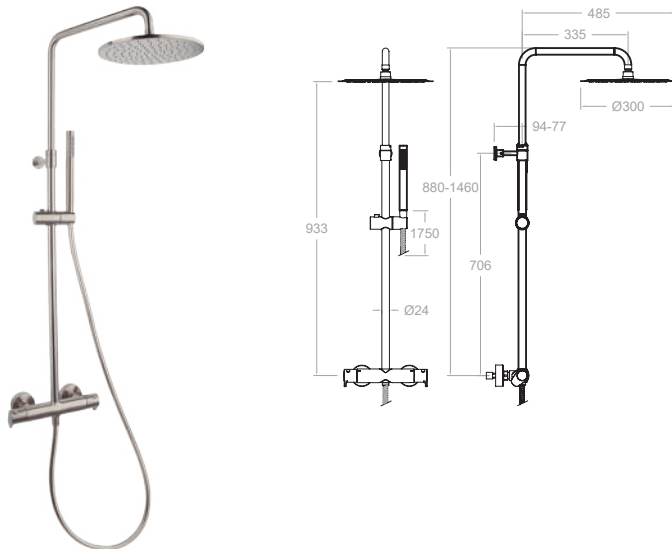
36D305488  
368712SNC+BHRM250NC+3714NC+3796NC+2475CNC

**K3687011OC**

36D305487  
368712SOC+BHRM250OC+3714OC+3796OC+2475COC

Alexia, conjunto termostático empotrado 2 vías con soporte, toma de agua, teleducha y rociador metálico Ø250mm.  
Alexia, shower set with thermostatic 2 ways mixer, water outlet, handshower, metallic headshower Ø250mm.

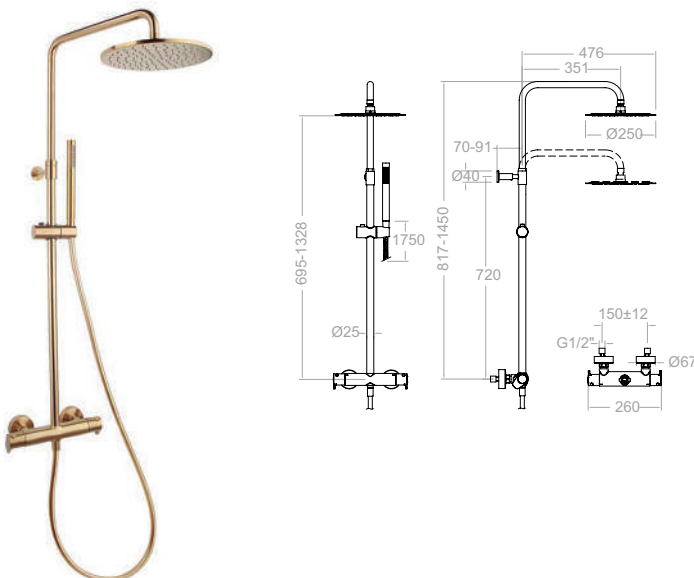
Cartucho Cartridge: AAZ302240 + 210849



**365402RM250NC**

36D303736  
361202SNC+DN130DNC+RM250NC+3714NC+2475CNC

Alexia, columna telescópica termostática, rociador Ø250 mm metálico y accesorios metálicos.  
Alexia, thermostatic shower telescopic column, metallic round headshower Ø250 mm and metallic accessories



**365412RM250NM**

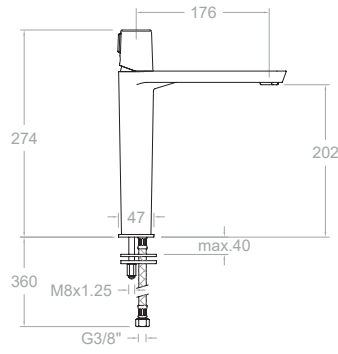
36D308938  
361202SNM+DN132DNM+RM250NM+3714NM+2475CNM

**365412RM250OC**

36D308939  
361202SOC+DN132DOC+RM250OC+3714OC+2475COC

Columna telescópica termostática con rociador Ø250 mm metálico y accesorios metálicos  
Alexia, thermostatic telescopic column with metallic Ø250mm showerhead and metallic accessories.

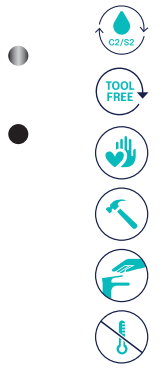




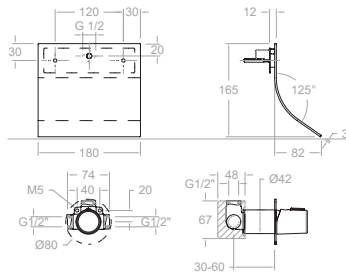
**341001**  
34A302437

**341001NM**  
34A302375

Tzar, monomando de lavabo L.  
Tzar, single-lever basin mixer L.



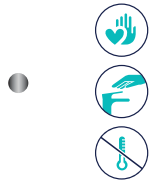
Cartucho Cartridge: AAZ300855



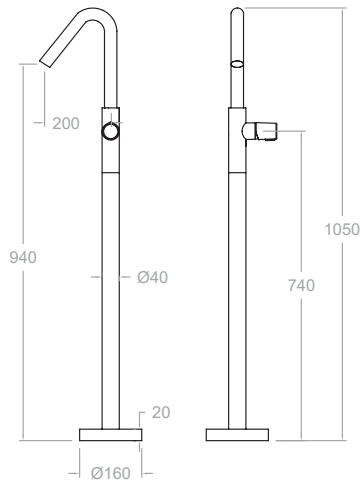
**341691**  
34A302465

XX1801+RB21H+169+3400N-35

Tzar, monomando de lavabo empotrado mural con caño cascada.  
Tzar, wall-mounted basin mixer with waterfall spout.



Cartucho Cartridge: 252204



**347602S**  
34A303369

**347602SNM**  
34A303863

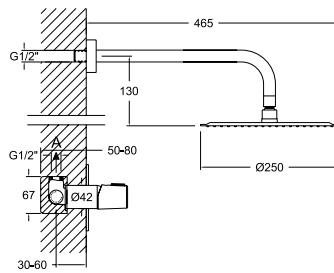
**347602SNC**  
34A303864

**347602SOC**  
34A303865

Tzar, monomando de lavabo de columna.  
Tzar, column basin single-lever mixer.



Cartucho Cartridge: AAZ305771



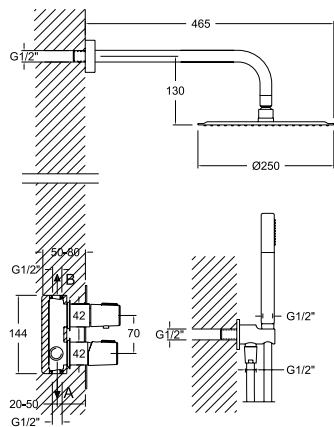
**K3418012**  
34D302876  
341801S+BHRM250

**K3418012NM**  
34D302890  
341801SNM+BHRM250NM

**K3418012NC**  
34D302892  
341801SNC+BHRM250NC

**K3418012OC**  
34D302891  
341801SOC+BHRM250OC

Tzar, conjunto monomando empotrado de 1 vía con rociador metálico de Ø250 mm.  
Tzar, 1-way wall-mounted single-lever mixer with Ø250 mm metal spray head.



**K3415021**  
34D302878  
341502S+BHRM250+3713M+3796+2472C

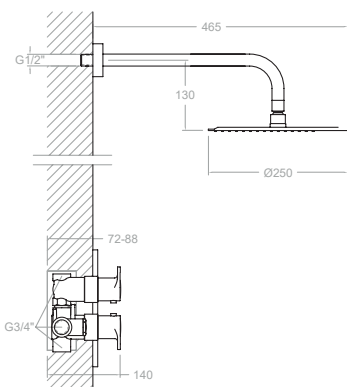
**K3415021NM**  
34D302896  
341502SNM+BHRM250NM+3714NM+3796NM+2475CNM

**K3415021NC**  
34D302898  
341502SNC+BHRM250NC+3714NC+3796NC+2475CNC

**K3415021OC**  
34D302897  
341502SOC+BHRM250OC+3714OC+3796OC+2475COC

Tzar, conjunto monomando empotrado de 2 vías con soporte, toma de agua, teleducha y rociador mural metálico de Ø250 mm.  
Tzar, 2-way wall-mounted single-lever mixer with bracket, water inlet, hand shower and Ø250 mm metal wall-mounted spray head.





**K3424012**

34D302753  
342411S+BHRM250

**K3424012NM**

34D305477  
342411SNM+BHRM250NM

**K3424012NC**

34D305479  
342411SNC+BHRM250NC

**K3424012OC**

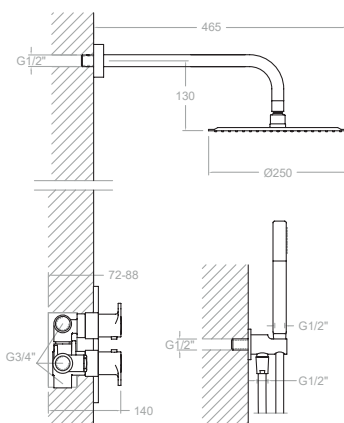
34D305478  
342411SOC+BHRM250OC

Tzar, conjunto termostático empotrado de 1 vía con rociador metálico de Ø250 mm.

Tzar, 1-way wall-mounted thermostatic set with Ø250 mm metal spray head.

Cartucho Cartridge: AAZ302240

Montura Mount: AAZ302978



**K3487011**

34D302759  
348712S+BHRM250+3713M+3796+2472C

**K3487011NM**

34D305480  
348712SNM+BHRM250NM+3714NM+3796NM+2475CNM

**K3487011NC**

34D305482  
348712SNC+BHRM250NC+3714NC+3796NC+2475CNC

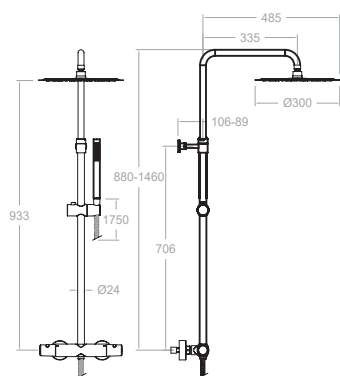
**K3487011OC**

34D305481  
348712SOC+BHRM250OC+3714OC+3796OC+2475COC

Tzar, conjunto termostático empotrado de 2 vías con soporte, toma de agua, teleducha y rociador metálico de Ø250 mm.

Tzar, 2-way wall-mounted thermostatic set with bracket, water inlet, hand shower and Ø250 mm metal spray head.

Cartucho Cartridge: AAZ302240 + 210849



**345402RM300**

34D303726  
341202S+DNI30D+RM300+3713M+2472C

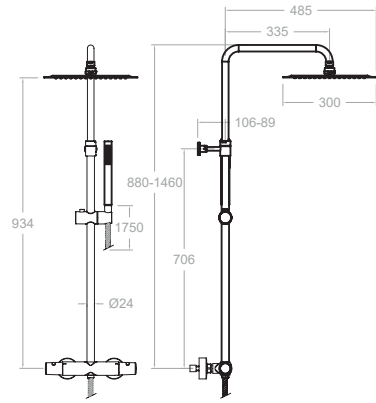
Tzar, columna telescópica termostática, rociador de Ø300 mm metálico y accesorios metálicos.

Tzar, telescopic thermostatic column, metallic Ø300mm showerhead and metallic accessories.

Cartucho Cartridge: AAZ302240 + 210849







**345402RM250NM**

34D303737

341202SNM+DN130DNM+RM250NM+3714NM+2475CNM



**345402RM250NC**

34D303735

341202SNC+DN130DNC+RM250NC+3714NC+2475CNC



**345402RM250OC**

34D303739

341202SOC+DN130DOC+RM250OC+3714OC+2475COC

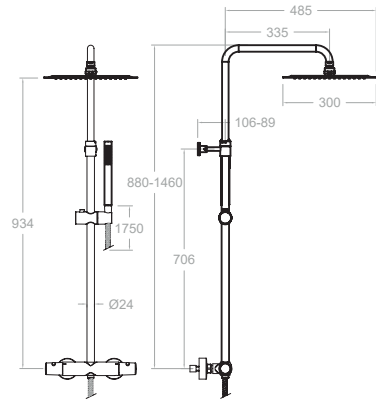


Tzar, columna telescópica termostática, rociador de Ø250 mm metálico y accesorios metálicos.

Tzar, telescopic thermostatic column, metallic Ø250 mm showerhead and metallic accessories.



Cartucho Cartridge: AAZ302240 + 210849



**345402RK300N**

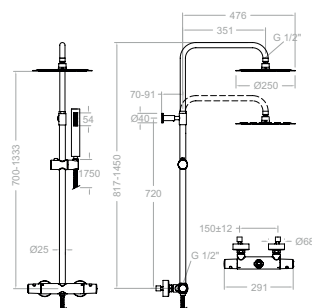
34D303725

341202S+DN130D+RK300N+4713P+2472C



Tzar, columna telescópica termostática, rociador cuadrado metálico y accesorios metálicos.

Tzar, telescopic thermostatic column, metallic square showerhead and metallic accessories.



**345412RM250NM**

34D308639

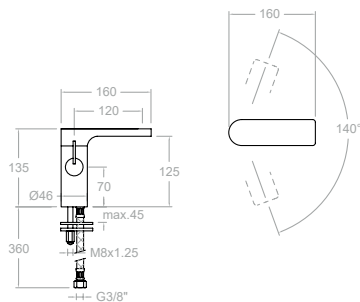
341202SNM+DN132DNM+RM250NM+3714NM+2475CNM



Tzar, columna telescópica termostática, rociador de Ø250 mm metálico y accesorios metálicos.

Tzar, telescopic thermostatic column, metallic Ø250 mm showerhead and metallic accessories.



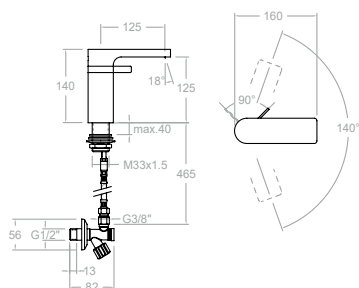


**2602**  
261777

Arola, monomando de lavabo con caño giratorio y aireador.  
Arola, Washbasin single lever mixer with swivel spout and aerator.



Cartucho Cartridge: 261937



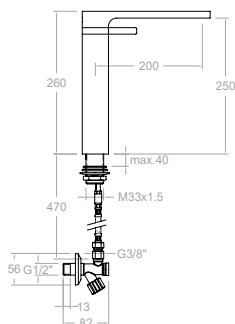
**2601**  
226428

**2601NM**  
26A302582

Arola, monomando de lavabo con salida cascada, caño giratorio y cartucho progresivo de apertura en agua fría.  
Arola, Washbasin mixer, swivel spout and progressive cartridge with cold opening



Cartucho Cartridge: 226419



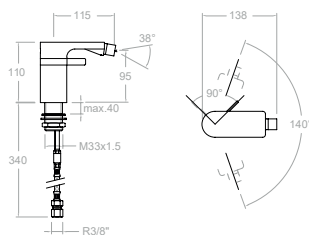
**2610**  
229164

**2610NM**  
26A302584

Arola, monomando de lavabo L con aireador, caño giratorio y cartucho progresivo de apertura en agua fría.  
Arola, tall washbasin mixer, swivel spout and progressive cartridge with cold opening



Cartucho Cartridge: 226419

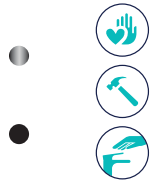


**2603**  
226437

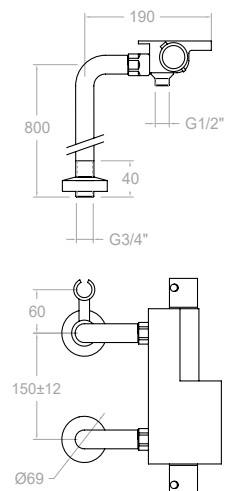
**2603NM**  
26B302583

Arola, monomando de bidé con salida de agua orientable y cartucho progresivo de apertura en agua fría.

Arola, bidet mixer, swivel spout and progressive cartridge with cold opening



Cartucho Cartridge: 226419



**2635S**  
226509

2639S+1370SX2+3517

Arola, termostático de baño-ducha con salida cascada sobre columna.

Arola, thermostatic bath-shower mixer, high column with waterfall outlet, without shower set.



**2635MK**  
259017

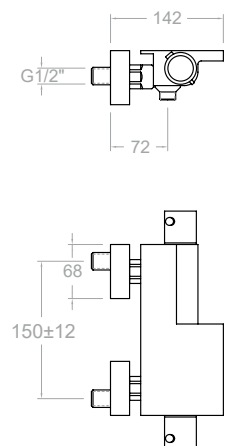
2639S+1370SX2+3517

Arola, termostático de baño-ducha con salida cascada sobre columna con equipo de ducha.

Arola, thermostatic bath-shower mixer, high column with waterfall outlet and complete shower set.



Cartucho Cartridge: 210849 + 184299

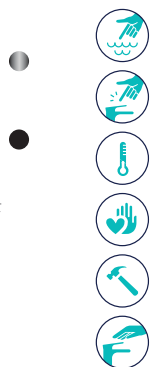


**2639S**  
226536

**2639SNM**  
26C302586

Arola, termostático de baño-ducha con salida cascada.

Arola, thermostatic bath-shower mixer with waterfall outlet



Cartucho Cartridge: 210849 + 184299



**2639MK**

258891  
2639S+4713MK+4726M+2471C

**2639MRNM**

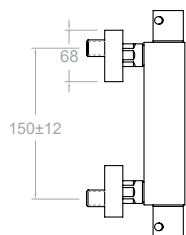
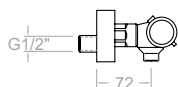
26C302585  
2639SNM+4714KNM+472602NM+2475CNM

Arola, termostático de baño-ducha salida cascada con equipo de ducha.

Arola, thermostatic bath-shower mixer, with waterfall outlet, and shower set.



Cartucho Cartridge: 210849 + 184299



**263402S**

261873

**263402SNM**

261875

Arola, termostático de ducha.

Arola, thermostatic shower mixer without shower kit.



Cartucho Cartridge: 261919

Montura Mount: 184308



**263402MK**

261876  
263402 S+4713MK+4726M+2471C

**263402MRNM**

261878  
263402SNM+4714KNM+472602NM+2475CNM

Arola, termostático de ducha con equipo de ducha.

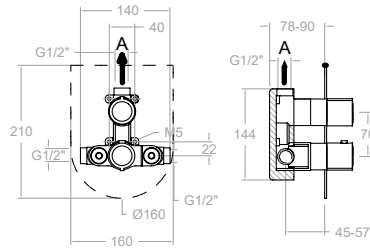
Black Arola, thermostatic shower mixer with shower kit.



Cartucho Cartridge: 261919

Montura Mount: 184308

1 Vía/Way



262411S

26D302529  
XX2411+KTU1+265000+265100

262411SNM

26D304973  
XX2411NM+KTU1NM+265000NM+265100NM

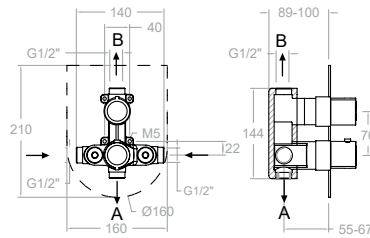
Arola, termostático de ducha empotrado metálico 1 vía con placa ultraslim.

Arola, thermostatic concealed shower 1 way with ultraslim plate.



Cartucho Cartridge: AAZ302240  
Montura Mount: AAZ302978

2 Vías/Ways



268712S

26D302538  
XX8712+KTU2+265000+265100

268712SNM

26D304974  
XX8712NM+KTU2NM+265000NM+265100NM

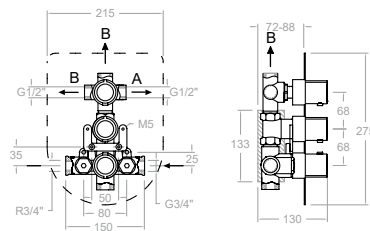
Arola, termostático de baño-ducha empotrado metálico 2 vías con placa ultraslim.

Arola, thermostatic concealed shower 2 ways.



Cartucho Cartridge: AAZ302240 + 210849

3 Vías/Ways



2627S

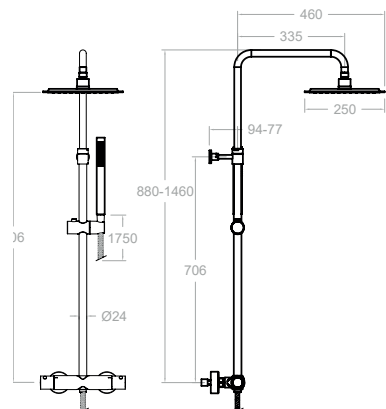
229533  
ETDI+KL23+2651+2655+2653

Arola, termostático de baño-ducha empotrado metálico 3 vías con placa ultraslim.

Arola, thermostatic concealed bath-shower mixer 3 ways with ultraslim plate.



Cartucho Cartridge: 250665 + 213576  
Montura Mount: 214332



**265403RK250**

26D303718  
261203S+DN130D+RK250+4713MK+2471C

**265403RK250NM**

26D304975  
261203SNM+DN130DNM+RK250NM+4714KNM+2475CNM

Arola, columna de ducha telescópica termostática rociador metálico cuadrado 250mm.

Arola, thermostatic shower column with telescopic bar.



**261203S**

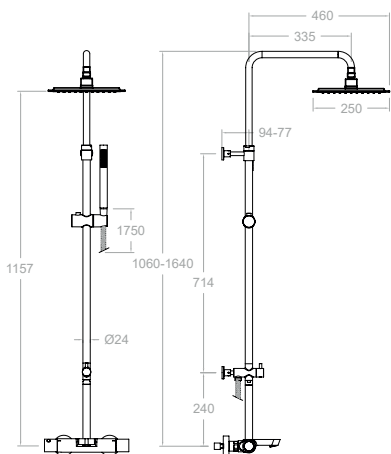
26D303731

**261203SNM**

26D304977

Arola, termostático de ducha.

Arola, thermostatic shower.



**265602RK250**

26C303798  
264612S+DNI30D+T18+IDP16+RK250+4713P+2471C

**265602RK250NM**

26C304976  
264612SNM+DN130DNM+T18NM+IDP16NM+RK250NM+4714KNM+2475CNM

Arola, columna de baño-ducha telescópica termostática rociador metálico cuadrado 250mm.

Arola, thermostatic bath-shower column with telescopic bar.



**264612S**

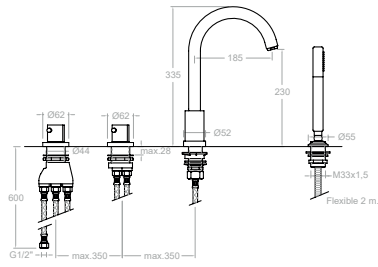
26C303808

**264612SNM**

26C304978

Arola, termostático de baño-ducha.

Arola, thermostatic bath-shower mixer.



**263303TM**

26C301649

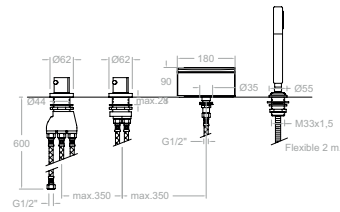
T2633+D2633+3713M+9989SC+C623302+2850C

Arola, termostático de repisa para bañera con equipo de ducha metálico.

Arola, deck mounted thermostatic bathtub set with shower kit.



Cartucho Cartridge: 210849 + 213576



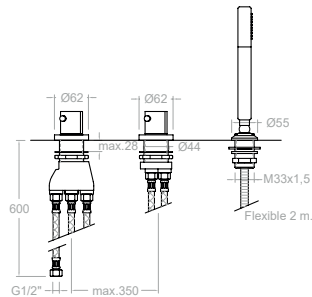
**263304TM**

26C302909

T2633+D2633+3713M+9989SC+CR01+2850C

Arola, termostático de repisa para bañera con caño cascada y equipo de ducha metálico.

Arola, deck mounted thermostatic bathtub set with waterfall and shower kit.



**2633TSCAM**

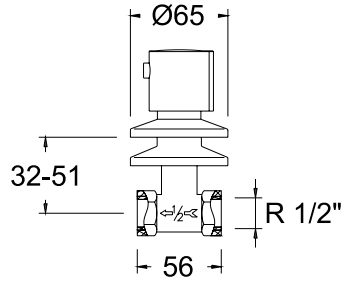
255867

T2633+D2633+3713M+9989SC+2850C

Arola, termostático de repisa para bañera sin caño y con equipo de ducha metálico.

Arola, deck mounted thermostatic bathtub with shower kit, without bath spout.

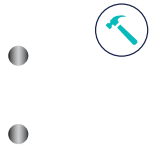




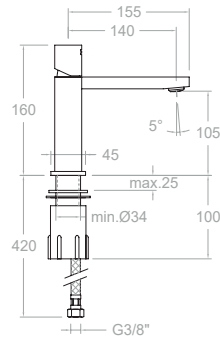
**26073/4X1**  
226455

**26071/2X1**  
226446

Arola, llave de paso de 3/4.  
Arola, 3/4" stopcock.



Montura Mount: 128329

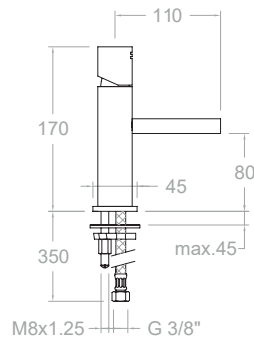


**4702**  
241152

Kuatro, monomando de lavabo.  
Kuatro, single lever washbasin mixer.



Cartucho Cartridge: 214341



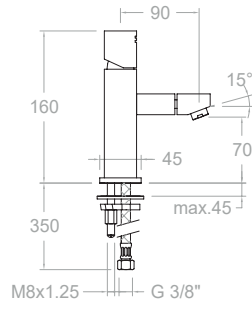
**4731**  
229497

Kuatro, monomando de lavabo con caño abierto salida cascada, caudal limitado.  
Kuatro, single lever washbasin mixer with cascade spout.



Cartucho Cartridge: 214341



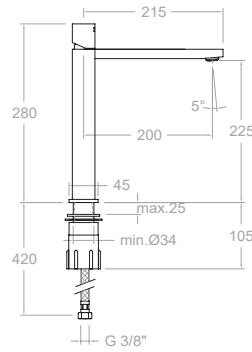


**4703**  
212010

Kuatro, monomando de bidé.  
Kuatro, single lever bidet mixer.



Cartucho Cartridge: 214341

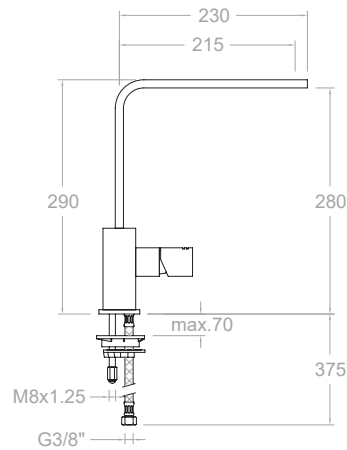


**4710N**  
241179

Kuatro, monomando de lavabo L.  
Kuatro, single lever washbasin L mixer.



Cartucho Cartridge: 214341

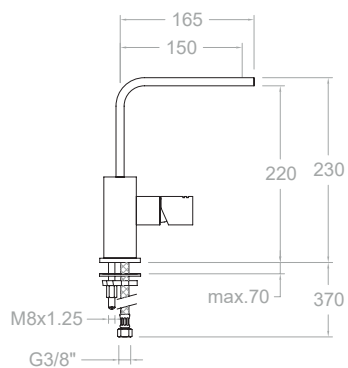


**4729**  
222270

Kuatro, monomando de lavabo o fregadero L con caño giratorio.  
Kuatro, washbasin or sink mixer L with swivel spout.



Cartucho Cartridge: 214341

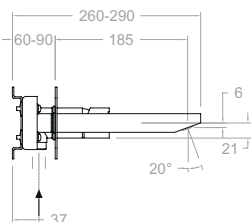
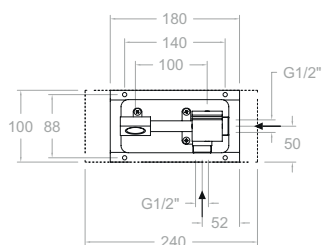


**4721**  
222297

Kuatro, monomando de lavabo con caño giratorio.  
Kuatro, single lever washbasin mixer with swivel spout.



Cartucho Cartridge: 214341



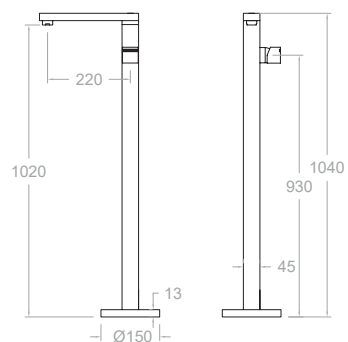
**4720**  
47A300682

XX20CF+KB20+CLEK+4700N-35

Kuatro, monomando de lavabo empotrado mural con placa metálica ultraslim y caño 19 cm.  
Kuatro, wall washbasin mixer with ultraslim metal plate and 19 cm spout.



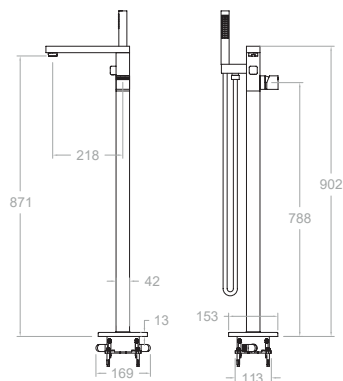
Cartucho Cartridge: AAZ300973



**477602S**  
47A303373

Kuatro, columna de pie monomando lavabo.  
Kuatro, free standing washbasin mixer.





**478502S**

47C303364

Kuatro, columna de pie monomando para bañera.  
Kuatro, free standing bath shower column.

Cartucho Cartridge: AAZ305772 + AAZ305815



**478502MK**

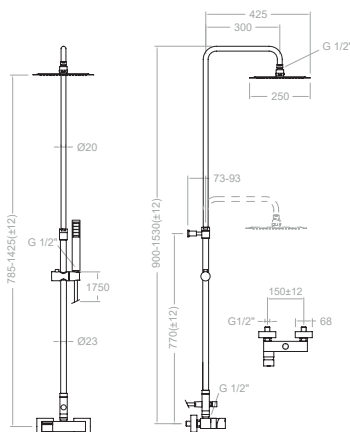
47C303365

478502S+4713MK+2471C

Kuatro, columna de pie monomando para bañera con equipo de ducha metálico.

Kuatro, free standing bath shower column with metal shower set.

Cartucho Cartridge: AAZ305772 + AAZ305815



**4758RK250**

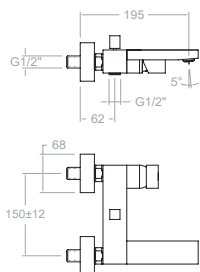
257235

4728S+DN130+IDH1/2+RK250+4716PR+2471C

Kuatro, columna de ducha telescópica monomando con rociador cuadrado metálico 250mm.

Kuatro, single lever shower telescopic column with metal squared headshower 250mm.

Cartucho Cartridge: 35000-2 (3760)



**4725S**

241197

Kuatro, monomando de baño- ducha.  
Kuatro, bath-shower single lever mixer.

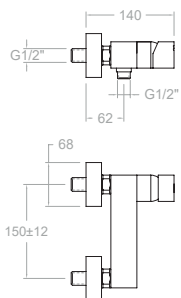


**4725MK**

257172

Monomando de ducha con equipo de ducha metálico.  
Shower mixer with shower kit.

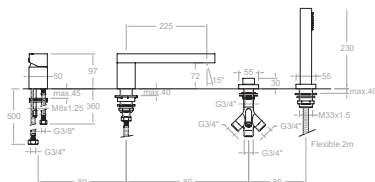




### 4728S

241215

Kuatro, monomando de ducha.  
Kuatro, shower single lever mixer.

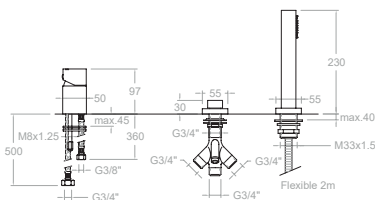


### 473202S

47C301658

Kuatro, monomando de repisa para bañera.  
Kuatro, deck mounted single lever bath-shower mixer.

Cartucho Cartridge: AAZ300877

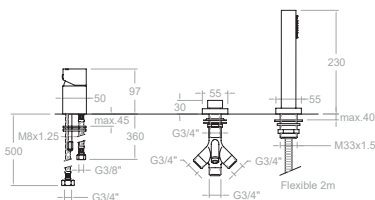


### 473302MK

47C301659

Kuatro, monomando de repisa para bañera con equipo de ducha.  
Kuatro, deck mounted single lever bath-shower mixer with shower set.

Cartucho Cartridge: AAZ300877



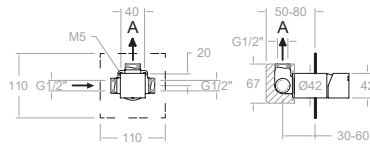
### 473302SCAMK

47C301661

Conjunto monomando de baño- ducha para repisa, sin caño, con equipo de ducha.  
Deck mounted bathtub mixer with shower kit and interior bathtub spout.



1 Vía/Way



471801S

47D300645

XX1801+K1+4700N-35

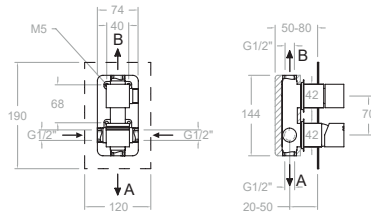
Kuatro, monomando de ducha empotrado metálico 1 vía con placa ultraslim.

Kuatro, single lever concealed mixer 1 way with ultraslim metal plate.



Cartucho Cartridge: 252204

2 Vías/Ways



471502S

47C300646

XX1502+K2+475100+4700N-35

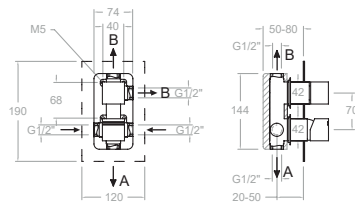
Kuatro, monomando de baño-ducha empotrado metálico 2 vías con placa ultraslim.

Kuatro, single lever concealed mixer 2 ways with ultraslim metal plate.



Cartucho Cartridge: 252204

3 Vías/Ways



471503S

47C300647

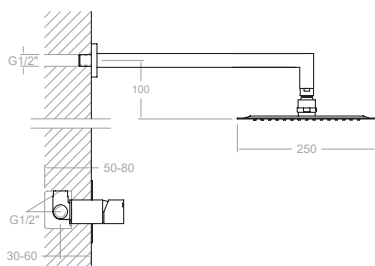
XX1503+K3+475100+4700N-35

Kuatro, monomando de baño-ducha empotrado metálico 3 vías con placa ultraslim.

Kuatro, single lever concealed mixer 3 ways with ultraslim metal plate.



Cartucho Cartridge: 252204



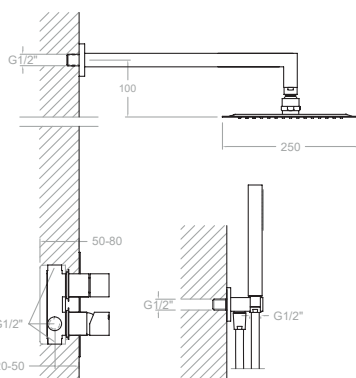
**K4718012**

47D301359

471801S+BHRK250

Kuatro, conjunto monomando empotrado metálico 1 vía con rociador metálico mural cuadrado de 250mm.

Kuatro, shower set with single lever concealed mixer 1 way with metal squared headshower 250mm.



**K4715021**

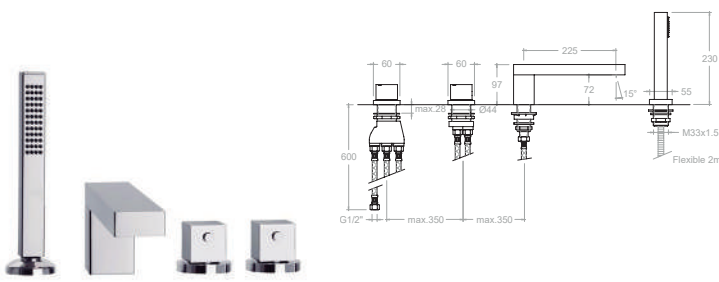
47C301360

471502S+BHRK250+4713MK+4796+2471C

Kuatro, conjunto monomando empotrado metálico 2 vías con equipo de ducha metálico y rociador metálico mural cuadrado de 250mm.

Kuatro, shower set with single lever concealed mixer 2 ways with metal shower set and metal squared headshower 250mm.





**4733TMK**

256065

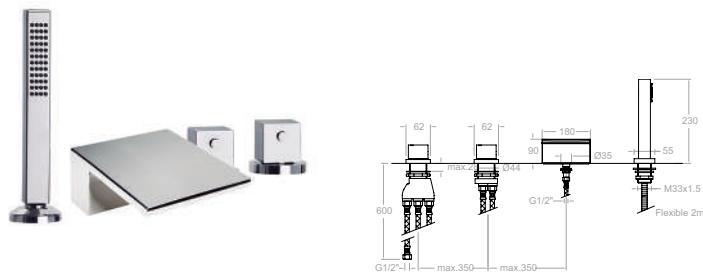
T4733+D4733+4713MK+9989SC+C4733+2850C

Kuatro, termostático de repisa para bañera con equipo de ducha.

Kuatro, deck mounted thermostatic bath-shower mixer with shower set.



Cartucho Cartridge: 210849 + 213576



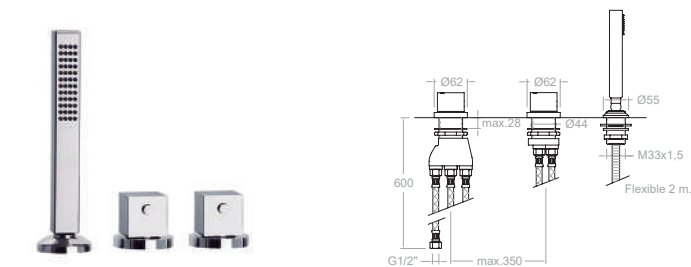
**473303TMK**

47C302911

T4733+D4733+4713MK+9989SC+CR01+2850C

Kuatro, termostático de repisa para bañera con cascada y equipo de ducha.

Kuatro, deck mounted thermostatic bath-shower mixer with shower set and cascade spout.



**4733TSCAMK**

256074

T4733+D4733+4713MK+9989SC+2850C

Kuatro, termostático de repisa para bañera, sin caño, con equipo de ducha.

Kuatro, deck mounted thermostatic shower mixer with shower set.



Cartucho Cartridge: 210849 + 213576



**4736S**  
215304

Kuatro, termostático de baño-ducha.  
Kuatro, thermostatic bath-shower mixer.



Cartucho Cartridge: 217518  
Montura Mount: 184308



**4736MK**  
257280

4736S+4713MK+4726M+2471C

Kuatro, termostático de baño-ducha con equipo de ducha metálico.  
Kuatro, thermostatic bath-shower mixer with metal shower set.



Cartucho Cartridge: 217518  
Montura Mount: 184308



**4734S**  
215295

Kuatro, termostático de ducha.  
Kuatro, thermostatic shower mixer.



Cartucho Cartridge: 217518  
Montura Mount: 184308



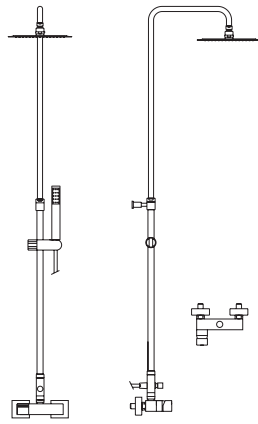
**4734MK**  
257271

4734S+4713MK+4726M+2471C

Kuatro, termostático de ducha con equipo de ducha metálico.  
Kuatro, thermostatic shower mixer with metal shower set.







**4754RK250**

257289

4742S+DN130+IDH1/2+RK250+4716PR+2471C

Kuatro, columna de ducha telescópica termostática con rociador cuadrado metálico 250mm.

Kuatro, thermostatic shower telescopic column with metal squared headshower 250mm.



**4742S**

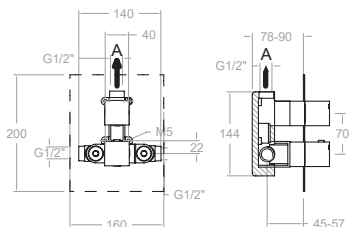
225168

Kuatro, termostático para columna de ducha.

Kuatro, thermostatic body for shower column.



1 Vía/Way



472411S

47D302531

XX2411+KT1+475100+475000

Kuatro, termostático de ducha empotrado 1 vía con placa metálica ultraslim.

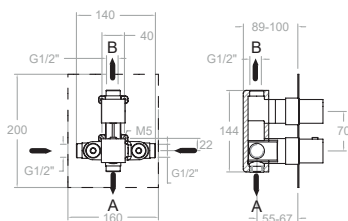
Kuatro, thermostatic concealed mixer 1 way with ultraslim metal plate.



Cartucho Cartridge: AAZ302240

Montura Mount: AAZ302978

2 Vías/Ways



478712S

47D302540

XX8712+KT2+475100+475000

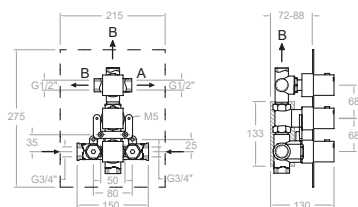
Kuatro, termostático de ducha empotrado 2 vías con placa metálica ultraslim.

Kuatro, thermostatic concealed mixer 2 ways with ultraslim metal plate.



Cartucho Cartridge: AAZ302240 + 210849

3 Vías/Ways



4723S

227706

ETDI+KK23+4752(x3)

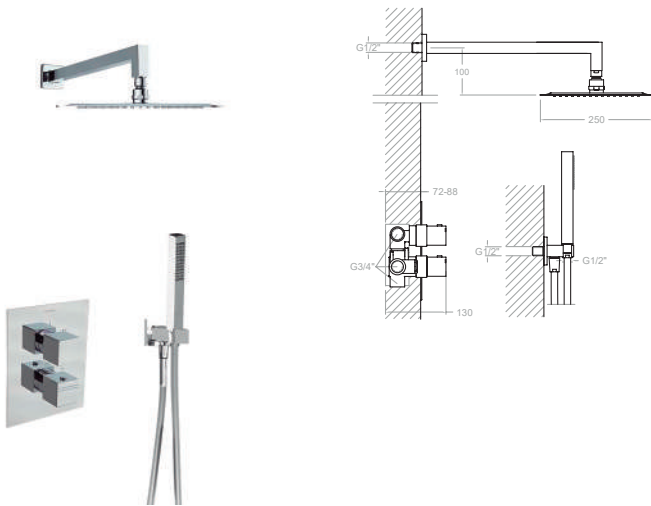
Kuatro, termostático de ducha empotrado 3 vías con placa metálica ultraslim.

Kuatro, thermostatic concealed mixer 3 ways with ultraslim metal plate.



Cartucho Cartridge: 250665 + 213576

Montura Mount: 214332



**K4787011**

47D302766

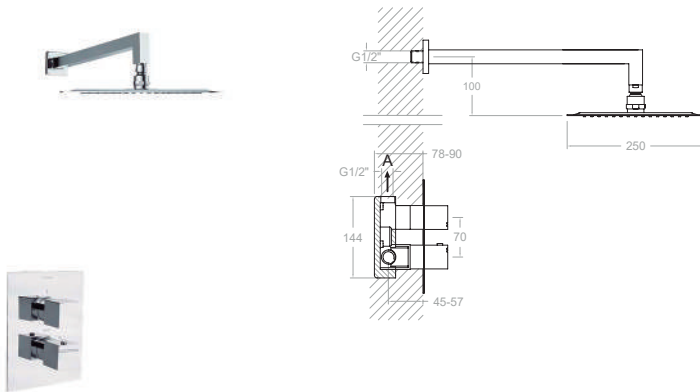
478712S+BHRK250+4713MK+4796+2471C

Kuatro, conjunto termostático empotrado metálico 2 vías con equipo de ducha metálico y rociador metálico mural cuadrado de 250mm.

Kuatro, shower set with thermostatic concealed mixer 2 was with metal squared headshower 250mm and metal shower set.



Cartucho Cartridge: AAZ302240 + 210849



**K4724012**

47D302765

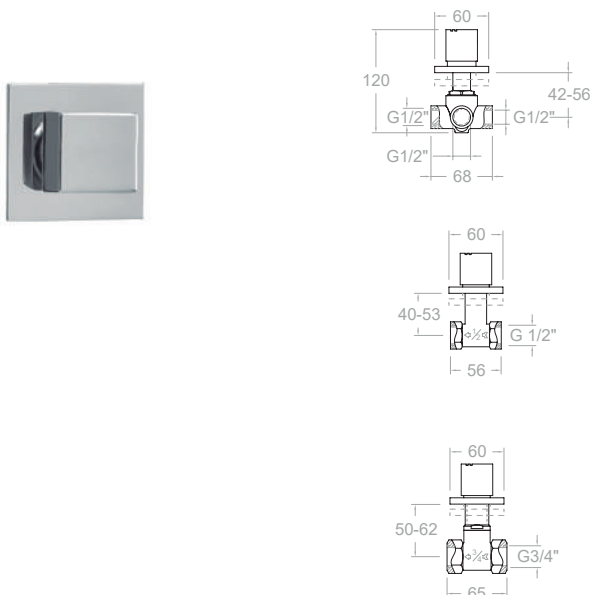
472411S+BHRK250

Kuatro, conjunto termostático empotrado metálico 1 vía con rociador metálico mural cuadrado de 250mm.

Kuatro, shower set with thermostatic concealed mixer 1 way with metal squared headshower 250mm.



Montura Mount: AAZ302978



**4737**

212145

Kuatro, inversor 3 vías mural.  
Kuatro, 3 way diverter.

Cartucho Cartridge: 250665

**47071/2X1**

214539

Kuatro, llave de paso de 1/2.  
Kuatro, angle valve 1/2".

Montura Mount: 800413

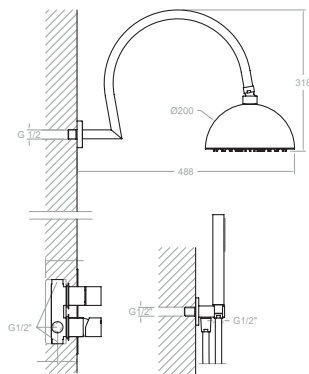
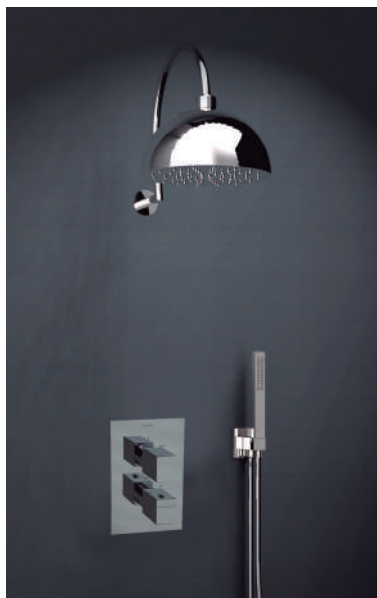
**47073/4X1**

214593

Kuatro, llave de paso de 3/4.  
Kuatro, angle valve 3/4".

Montura Mount: 128329





**SK4787011**

47D302767  
478712S+4713MK+4796+2471C

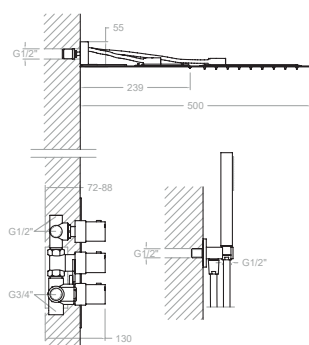
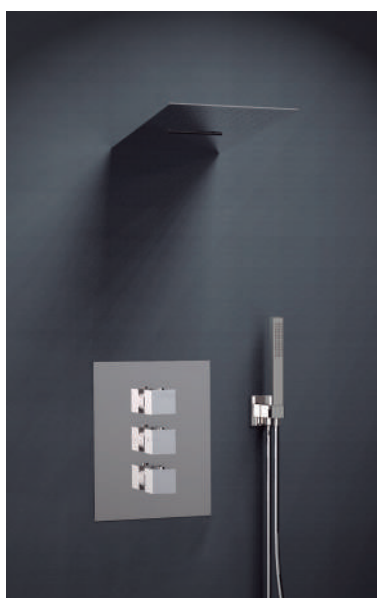
+

**RB2A390**

99H300748

Conjunto termostático empotrado 2 vías con soporte más toma de agua, teleducha metálica y rociador redondo Ø200 mm de acero inoxidable con brazo mural.

Concealed thermostatic 2 ways with metal hand shower and round stainless steel shower head Ø 200 mm with wall arm.



**SK4723001**

47C301412  
4723S+4713MK+4796+2471C

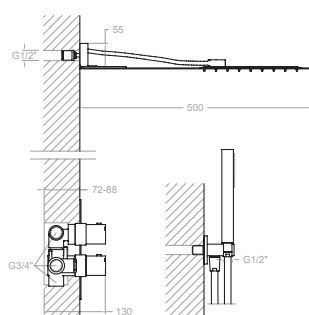
+

**RCRK**

99Z300708

Conjunto termostático empotrado 3 vías con rociador metálico mural salida lluvia ó cascada, soporte más toma de agua y teleducha metálica.

Concealed thermostatic 3 ways with metal wall shower head rain or waterfall effect and metal hand shower.



**SK4715021**

47C301406  
471502S+4713 MK+4796+2471C

+

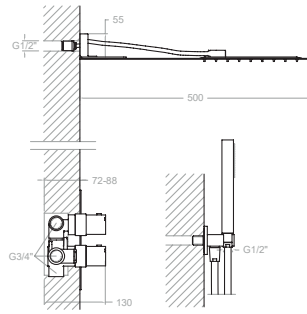
**RRK**

99Z300709

Conjunto monomando empotrado 2 vías con rociador metálico mural, soporte más toma de agua y teleducha metálica.

Single lever 2 ways concealed with metal wall shower head, support plus water intake and metal hand shower.





**SK4715031**

47C301409

471503 S+4713 MK+4796+2471C

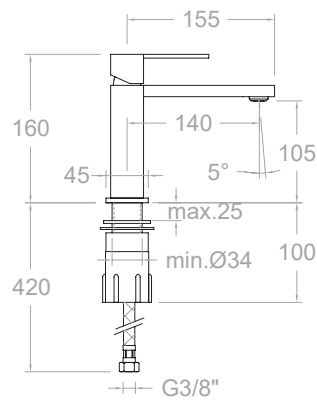
+

**RRK**

99Z300709

Conjunto monomando empotrado 2 vías con rociador metálico mural, soporte más toma de agua y teleducha metálica.

Single lever 2 ways concealed with metal wall shower head, support plus water intake and metal hand shower.



**4902**

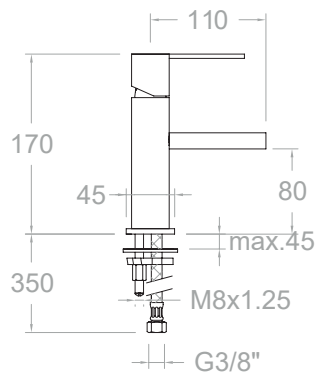
240117

Kuatro NK, monomando de lavabo.

Mitigeur lavabo. Hauteur 160 mm, hauteur sous bec 110 mm, saillie 140 mm.



Cartucho Cartridge: 214341

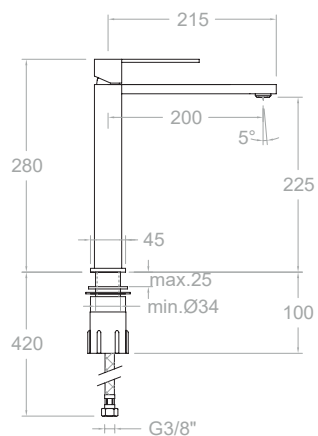


**4931**  
229506

Kuatro NK, monomando de lavabo con caño abierto salida cascada, caudal limitado.  
Wash basin mixer with cascade stream. Flow limited 4 l/min.



Cartucho Cartridge: 214341

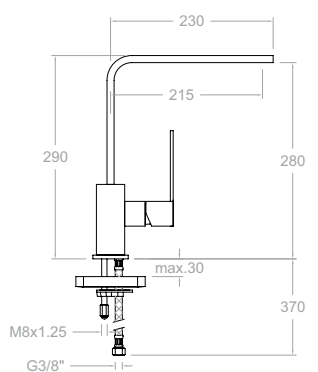


**4910**  
240135

Kuatro NK, monomando de lavabo L.  
Wash Basin mixer high Kuatro (long spout 200 mm).



Cartucho Cartridge: 214341

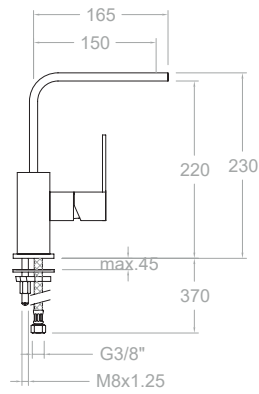


**4929**  
223359

Kuatro NK, monomando de lavabo o fregadero L con caño giratorio.  
Sink mixer with swivel spout.



Cartucho Cartridge: 214341

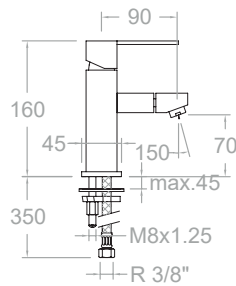


**4921**  
223215

Kuatro NK, monomando de lavabo con caño giratorio.  
Wash basin with high spout Kuatro.



Cartucho Cartridge: 214341

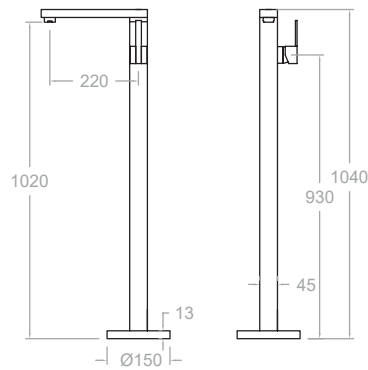


**4903**  
223305

Kuatro NK, monomando de bidé.  
Bidet mixer.



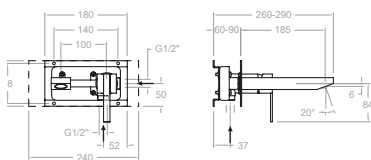
Cartucho Cartridge: 214341



**497602S**  
49A303392

Kuatro NK, columna de pie monomando lavabo.  
Kuatro NK, free standing washbasin mixer.



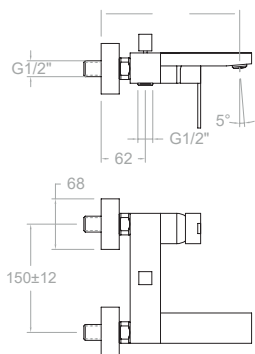


**4920**

49A300683

XX20CF+KB20+CLEK+4900N-35

Kuatro NK, monomando de lavabo empotrado mural con placa metálica ultraslim y caño 19 cm.  
Concealed wash basin mixer.



**4925S**

240144

Kuatro NK, monomando de baño-ducha.  
Bath and shower mixer without shower set.



**4925MK**

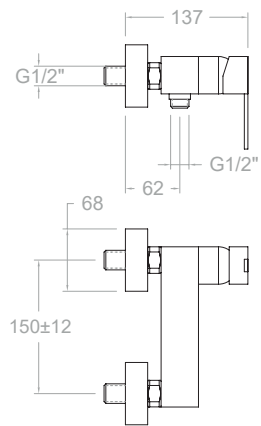
256911

4925S+4713MK+4726M+2471C

Kuatro NK, monomando de baño-ducha con equipo de ducha metálico.  
Bath and shower mixer with shower kit.







**4928S**  
240153

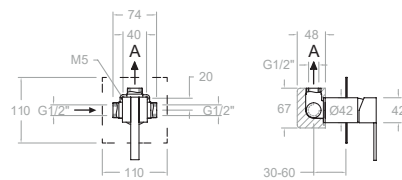
Kuatro NK, monomando de ducha.  
Shower mixer without shower set.



**4928MK**  
256920

4928S+4713MK+4726M+2471C

Kuatro NK, monomando de ducha con equipo de ducha metálico.  
Shower mixer with shower kit.

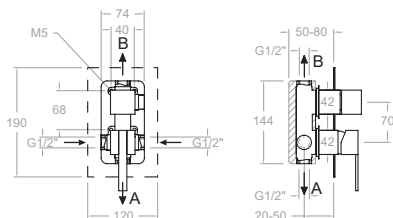


**491801S**  
49D300649

XX1801-K1+4900N-35

Kuatro NK, monomando de ducha empotrado metálico 1 vía con placa ultraslim.  
Concealed Shower mixer without shower and spout.





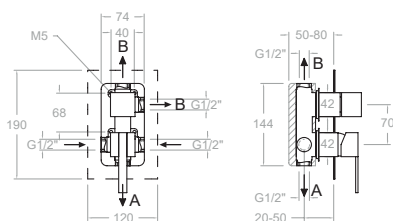
**491502S**

49C300650

XX1502+K2+475100+4900N-35

Kuatro NK, monomando de baño-ducha empotrado metálico 2 vías con placa ultraslim.

Concealed Shower mixer without shower and spout.



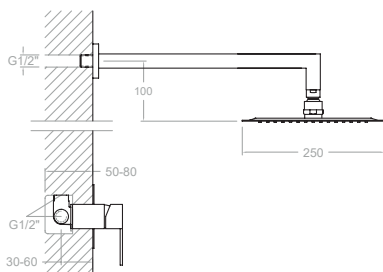
**491503S**

49C300651

XX1503+K3+475100+4900N-35

Kuatro NK, monomando de baño-ducha empotrado metálico 3 vías con placa ultraslim.

Concealed Shower mixer without shower and spout.



**K4918012**

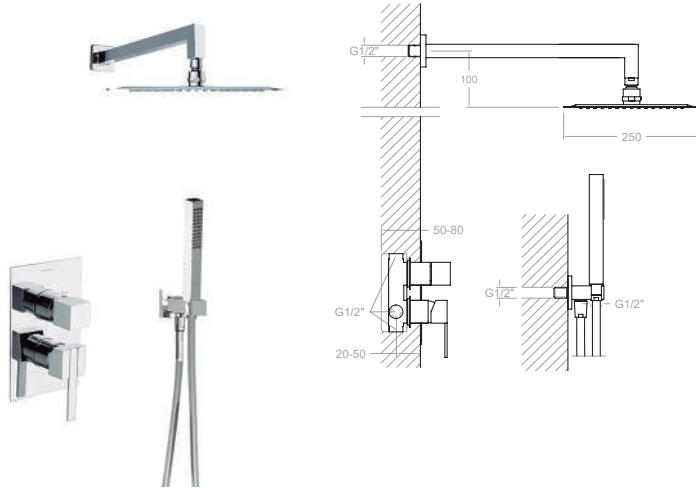
49D301370

491801S+BHRK250

Kuatro NK, conjunto monomando empotrado metálico 1 vía con rociador metálico mural cuadrado de 250mm.

Kuatro NK, shower set with thermostatic concealed mixer 1 way with metal squared headshower 250mm.





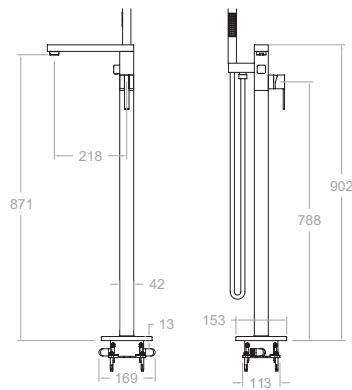
**K4915021**

49C301371

491502S+BHRK250+4713MK+4796+2471C

Kuatro NK, conjunto monomando empotrado metálico 2 vías con equipo de ducha metálico y rociador metálico mural cuadrado de 250mm.

Kuatro NK, shower set with single lever concealed mixer 2 ways with metal shower set and metal squared headshower 250mm.



**498502S**

49C303390

Kuatro NK, columna de pie monomando para bañera.

Kuatro NK, free standing bath shower mixer column.



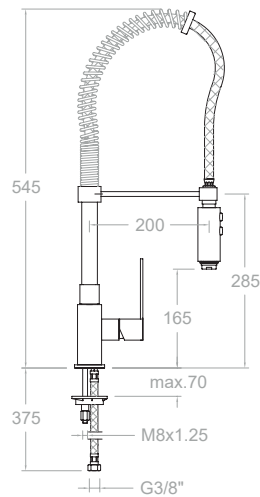
**498502MK**

49C303391

498502S+4713MK+2471C

Kuatro NK, columna de pie monomando para bañera con equipo de ducha metálico.

Kuatro NK, free standing bath shower column with metal shower set.



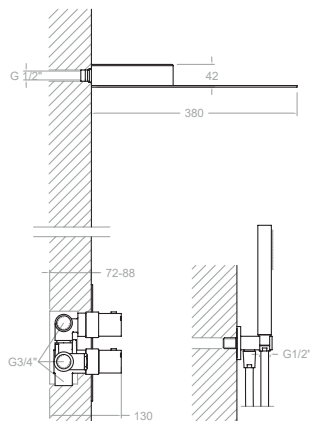
**4966**

223377

Kuatro NK, monomando de fregadero industrial con caño extraíble y dos jets orientables.

Sink mixer Porfessional Kitchen.



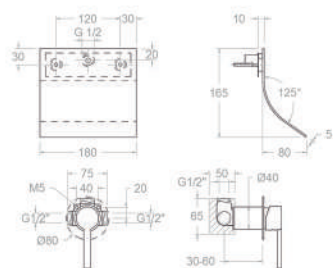
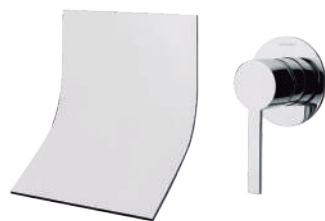


**SK4915021**

49C301414

491502S+4713MK+4796+2471C

Kuatro NK, conjunto monomando empotrado.  
Kuatro NK, wall-mounted single-lever mixer set.

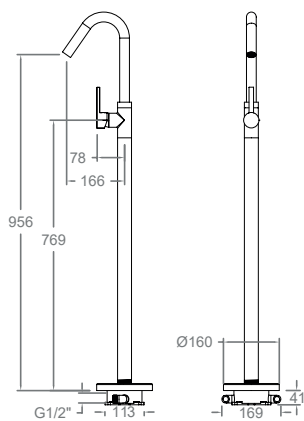


**33169**

33A300913

XX1801+RB21H+169+3300N-35

Drako, monomando de lavabo empotrado mural con caño cascada extraplano.  
Drako, wall-mounted single-lever basin mixer with extra-flat cascade spout.

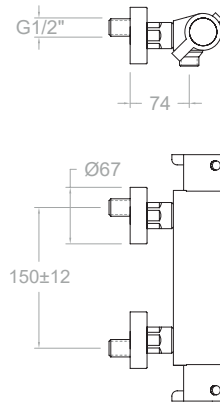


**337602S**

33A303372

Drako, columna de pie monomando lavabo.  
Drako, Single lever washbasin column mixer.





**333402D**  
300160

Drako, termostático de ducha con equipo de ducha.  
Drako, thermostatic shower mixer with shower set.



**333402T3**  
261887

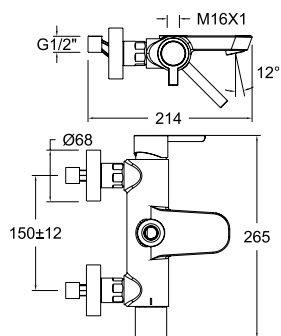
Drako, termostático de ducha con equipo de ducha.  
Drako, thermostatic shower mixer with shower set.



**333402AS**  
300162  
333402S+5811AS+3726+2471C

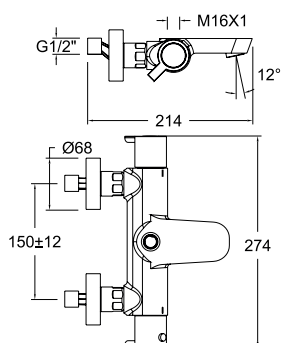
Drako, termostático de ducha con equipo de ducha.  
Drako, thermostatic shower mixer with shower set.





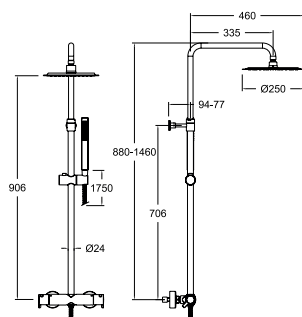
**334602S**  
33C303807

Drako, monomando de baño-ducha con inversor integrado.  
Drako, single lever bath-shower mixer with integrated diverter.



**334612S**  
33C303809

Drako, termostático de baño-ducha.  
Drako, thermostatic bath-shower mixer.

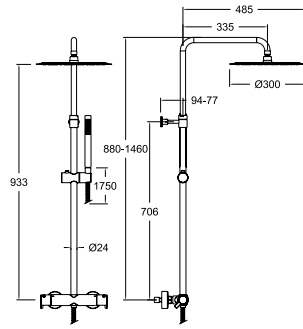


**335403RM250**  
33D303720

331203S+DNI30D+RM250+3713M+2471C

Drako, columna de ducha telescópica termostática rociador metálico Ø250mm.  
Drako, thermostatic telescopic shower column, metallic headshower 250mm.





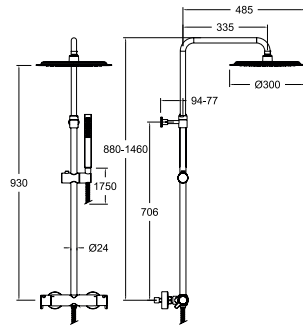
**335403RM300**

33D303722

331203S+DN130D+RM300+3713M+2471C

Drako, columna de ducha telescópica termostática rociador metálico Ø300mm.

Drako, thermostatic telescopic shower column. Metalic headshower 300mm.



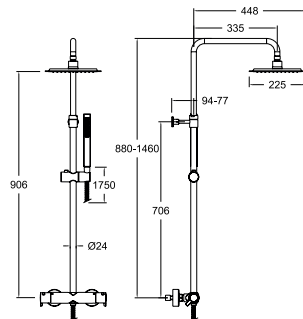
**335403RP300**

33D303723

331203S+DN130D+RP300+3713P+2471C

Drako, columna de ducha fija termostática rociador Ø300mm.

Drako, thermostatic telescopic shower column. ABS headshower 300mm.



**335403RPK225**

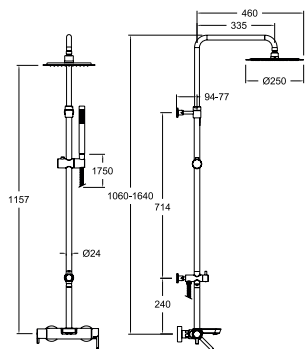
33D303724

331203S+DN130D+RPK225+3713P+2471C

Drako, columna de ducha fija termostática rociador cuadrado 225mm.

Drako, thermostatic telescopic shower column, Square ABS headshower 225mm.





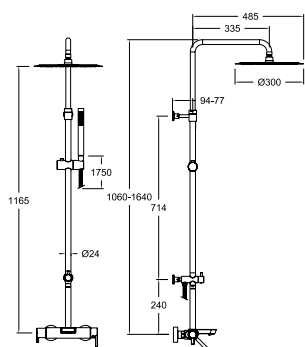
### 335502RM250

33C303794

334602S+DN130D+T18+IDP16+RM250+3713M+2471C

Drako, columna de baño-ducha telescópica monomando rociador metálico Ø250mm.

Drako, single lever telescopic shower column , Metallic headshower 250mm.



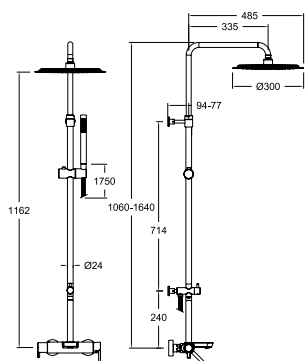
### 335502RM300

33C303795

334602S+DN130D+T18+IDP16+RM300+3713M+2471C

Drako, columna de baño-ducha telescópica monomando rociador metálico Ø300mm.

Drako, single lever telescopic shower column , Metallic headshower 300mm.



### 335502RP300

33C303796

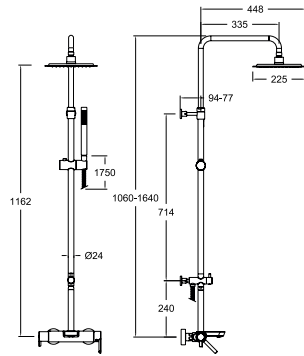
334602S+DN130D+T18+IDP16+RP300+3713P+2471C

Drako, columna de baño-ducha telescópica monomando rociador Ø300mm.

Drako, single lever telescopic shower column , ABS headshower 300mm.







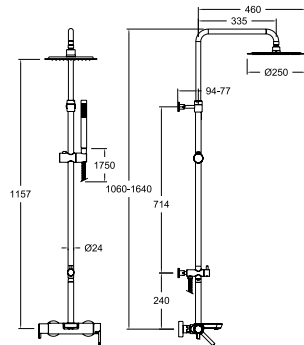
**335502RPK225**

33C303797

334602S+DNI30D+T18+IDP16+RPK225+3713P+2471C

Drako, columna de baño-ducha telescópica monomando rociador cuadrado 225mm.

Drako, single lever telescopic shower column, Square ABS headshower 225mm.



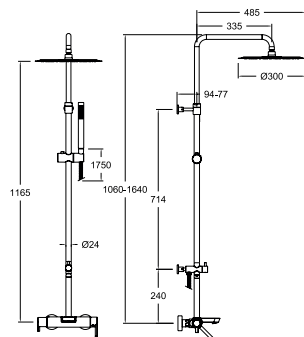
**335602RM250**

33C303800

334612S+DNI30D+T18+IDP16+RM250+3713M+2471C

Drako, columna de baño-ducha telescópica termostática rociador Ø250mm.

Drako, thermostatic telescopic shower column, Metallic headshower 250mm.



**335602RM300**

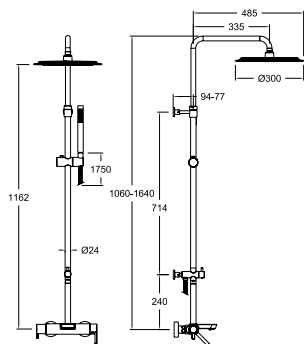
33C303801

334612S+DNI30D+T18+IDP16+RM300+3713M+2471C

Drako, columna de baño-ducha telescópica termostática rociador metálico Ø300mm.

Drako, thermostatic telescopic shower column, Metallic headshower 300mm.





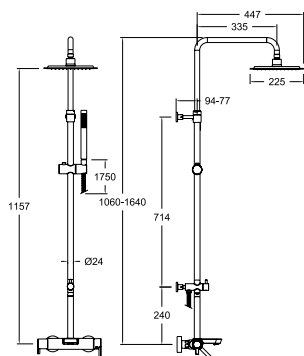
**335602RP300**

33C303803

334612S+DN130D+T18+IDP16+RP300+3713P+2471C

Drako, columna de baño-ducha telescópica termostática rociador Ø300mm.

Drako, thermostatic telescopic shower column, ABS headshower 300mm.



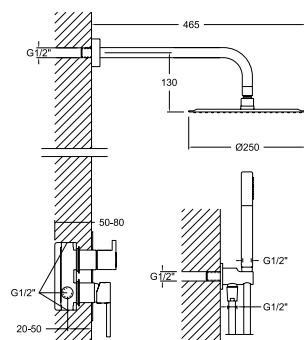
**335602RPK225**

33C303804

334612S+DN130D+T18+IDP16+RPK225+3713P+2471C

Drako, columna de baño-ducha telescópica termostática rociador cuadrado 225mm.

Drako, thermostatic telescopic shower column, square ABS headshower 225mm.



**K3315021**

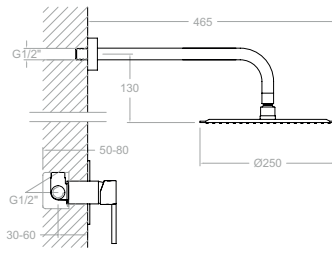
33C301385

331502S+BHRM250+3713M+3796+2471C

Drako, conjunto monomando empotrado metálico 2 vías con soporte, toma de agua, teleducha y rociador metálico mural Ø250m.

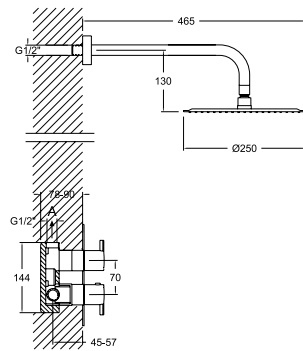
Drako, single lever concealed shower set 2 ways, water intake with support, metallic handshower and headshower.





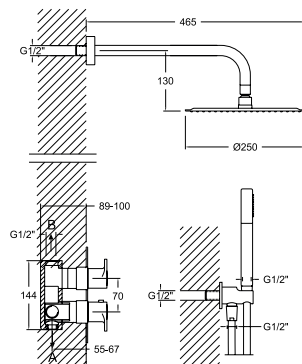
**K3318012**  
33D301384  
331801S+BHRM250

Drako, conjunto monomando empotrado metálico 1 vía con rociador metálico Ø250mm.  
Drako, single lever concealed shower 1 way, mural metallic headshower.



**K3324012**  
33D302749  
332411S+BHRM250

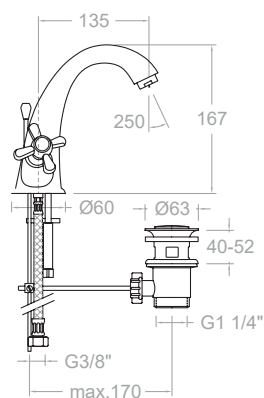
Drako, conjunto termostático empotrado metálico 1 vía con rociador metálico Ø250mm.  
Drako, thermostatic concealed shower 1 way, mural metallic headshower.



**K3387011**  
33D302754  
338712S+BHRM250+3713M+3796+2471C

Drako, conjunto termostático empotrado metálico 2 vías con soporte, toma de agua, teleducha y rociador metálico Ø250mm.  
Drako, thermostatic concealed shower set 2 ways, water intake with support, metallic handshower and headshower.





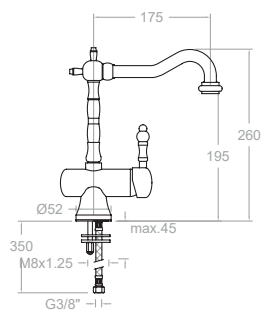
**3101C**  
261827

Gaudí, bimando de lavabo.  
Gaudí, basin dual-handle.



**3101CVA1167**  
261828

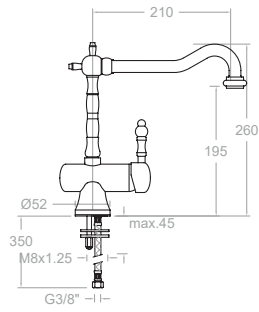
Gaudí, bimando de lavabo con válvula automática de latón 1/4".  
Gaudí, basin dual-handle with 1/4" brass automatic valve.



**3121**  
31A302779

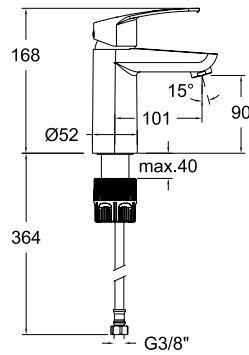
Gaudí, monomando de lavabo con caño de 17cm giratorio.  
Gaudí, basin single-handle with 17cm swivel spout.





**3129**  
31E302780

Gaudí, monomando de lavabo con caño de 21cm giratorio.  
Gaudí, basin single-handle with 21cm swivel spout.

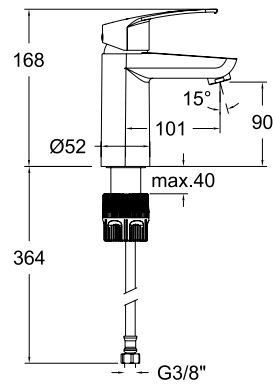


**570211**  
57A305651

**570211VA1169**  
57A306065

**570211VA9065**  
57A306066

New Fly, monomando de lavabo.  
New Fly, washbasin single-lever mixer.



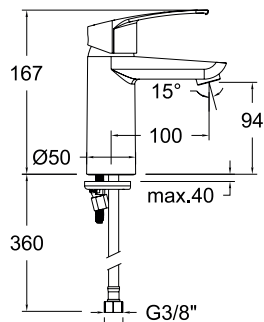
**570213**  
57A305994

**570213VA1169**  
57A306067

**570213VA9065**  
57A306068

New Fly, monomando de lavabo, sistema S3 apertura en frío.  
New Fly, washbasin single-lever mixer, S3 system cold opening.



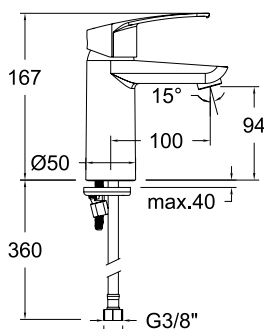
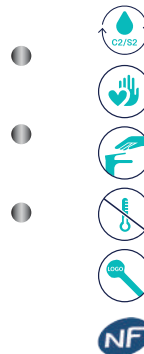


**579302**  
57A304340

**579302VA1169**  
57A304345

**579302VA9065**  
57A304346

New Fly, monomando de lavabo recto, con sistema S2.  
New Fly, straight washbasin mixer with S2 system.

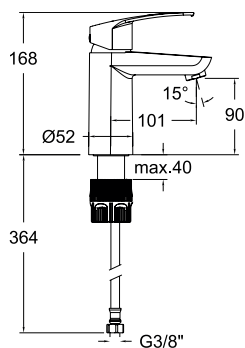
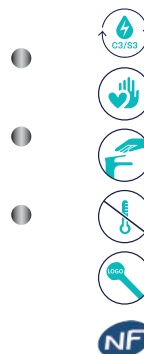


**579303**  
57A304336

**579303VA9065**  
57A304341

**579303VA1169**  
57A304343

New Fly, monomando de lavabo recto, apertura en frío.  
New Fly, straight washbasin mixer, cold opening.



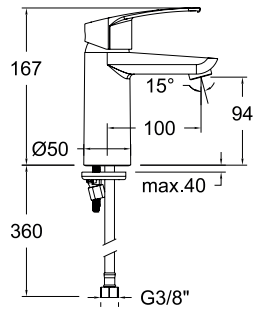
**579312**  
57A306069

**579312VA1169**  
57A306071

**579312VA9065**  
57A306072

New Fly, monomando de lavabo.  
New Fly, washbasin mixer.



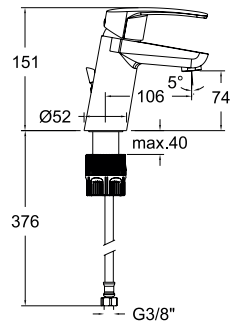


**579313**  
57A306070

**579313VA1169**  
57A306073

**579313VA9065**  
57A306074

New Fly, monomando de lavabo, sistema C3 apertura en frío.  
New Fly, washbasin mixer, C3 system cold opening.

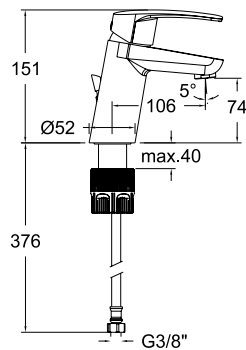


**570112**  
57A306059

**570112VA1169**  
57A306060

**570112VA9065**  
57A306061

New Fly, monomando de lavabo inclinado.  
New Fly, inclined washbasin mixer.



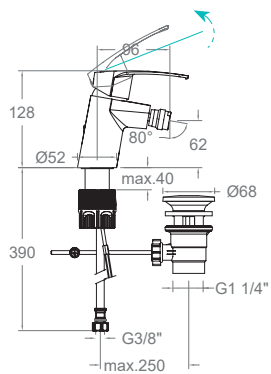
**579111**  
57A306185

**579111VA1169**  
57A306186

**579111VA9065**  
57A306187

New Fly, monomando de lavabo inclinado, sistema C3 apertura en frío.  
New Fly, inclined washbasin mixer, C3 system cold opening.





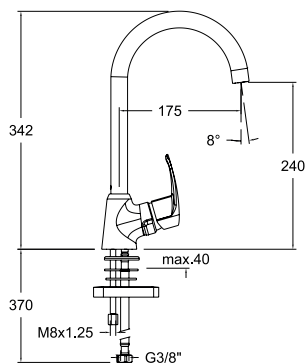
**570311**  
57B305653

**570311NM**  
57B305997

**570311VA1169**  
57B306075

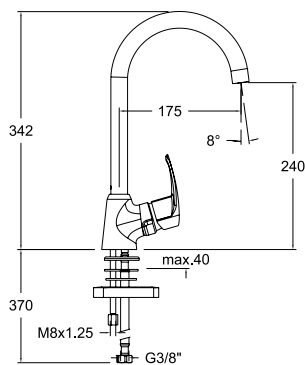
**570311VA9065**  
57B306077

New Fly, monomando de bidé.  
New Fly, bidet single-lever mixer.



**570601**  
57E303496

New Fly, monomando de fregadero con caño giratorio.  
New Fly, sink single-lever mixer with swivel spout.

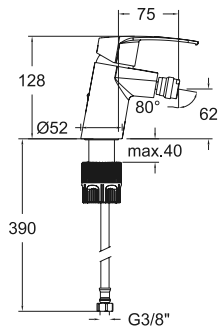


**579201**  
57E303497

New Fly, monomando de fregadero con caño alto giratorio.  
New Fly, sink mixer with high swiveling spout.



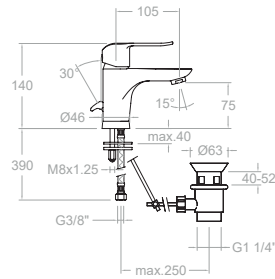




**BREH570311**

57B307049

New Fly, monomando de bidé.  
New Fly, bidet single-lever mixer.



**6401**

261580

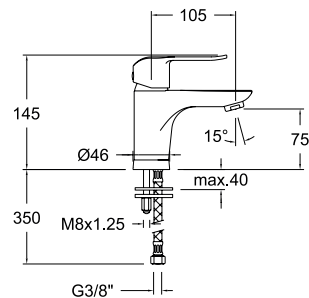
**6401VA1169**

64A301991

**6401VA9065**

261626

Ypsilon Plus, monomando de lavabo.  
Ypsilon Plus, basin mixer.



**6402**

257487

Ypsilon Plus, monomando lavabo con sistema C2.  
Ypsilon Plus, basin mixer with C2 system.

**6402VA1167**

257496

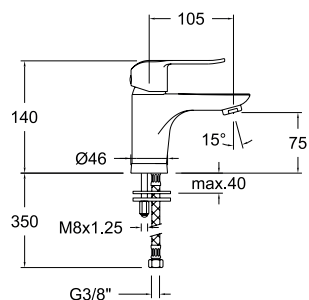
**6402VA1169**

64A302801

Ypsilon Plus, monomando lavabo con sistema C2 y con válvula automática 11/4" de latón.

Ypsilon Plus, basin mixer with C2 system and automatic 11/4" brass valve.





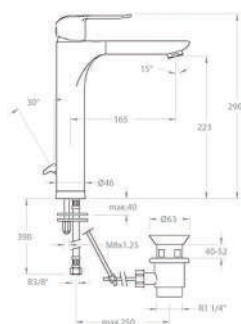
**6491**  
259602

**6491VA9065**  
259620

**6491VA1169**  
64A302803

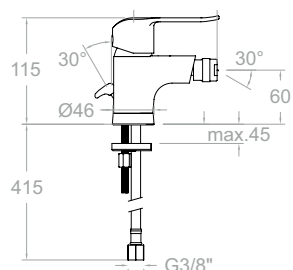
Ypsilon Plus, monomando de lavabo de apertura en frío con válvula automática 1/4 de ABS.

Ypsilon Plus, basin mixer with cold opening and automatic 1/4" ABS valve.



**6410**  
257604

Ypsilon Plus, monomando de lavabo L.  
Ypsilon Plus, basin mixer L.



**6403**  
257514

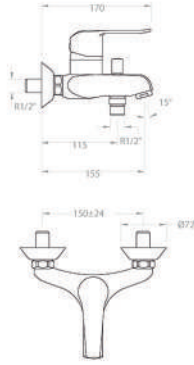
**6403VA9065**  
257523

**6403VA1169**  
64B302802

Ypsilon Plus, monomando de bidé con válvula automática de ABS 1/4.

Ypsilon Plus, bidet mixer with 1/4" ABS automatic valve.





**6405S**  
257541

Ypsilon Plus, monomando de baño-ducha.  
Ypsilon Plus, bath-shower mixer.



**640511T1**  
64C308672

640511S+3520T1+3726+1128C

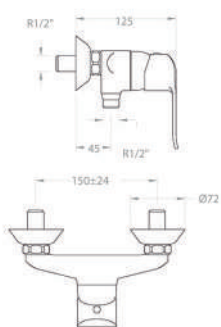
Ypsilon Plus, monomando ducha con equipo de ducha.  
Ypsilon Plus, bath and shower mixer with shower set.



**640511T3**  
64C308673

640511S+5840T3+3726+1128C

Ypsilon Plus, monomando ducha con equipo de ducha.  
Ypsilon Plus, bath and shower mixer with shower set.



**6408S**  
257577

Ypsilon Plus, monomando de ducha.  
Ypsilon Plus, shower mixer.



**640811T1**

64D308675  
640811S+3520T1+3726+1128C

Ypsilon Plus, conjunto monomando de ducha con equipo de ducha.

Ypsilon Plus, shower mixer set with shower kit.

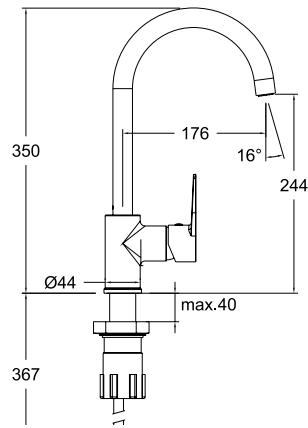


**640811T3**

64D308676  
640811S+5840T3+3726+1128C

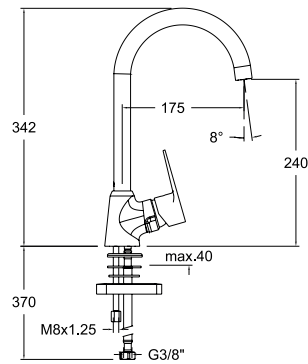
Ypsilon Plus, conjunto monomando de ducha con equipo de ducha.

Ypsilon Plus, shower mixer set with shower kit.



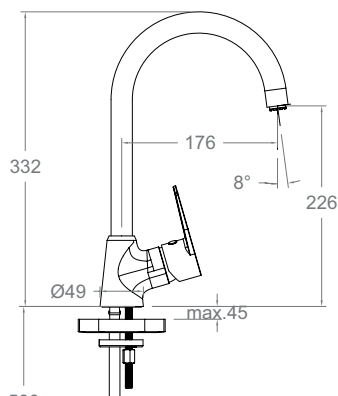
**1836**  
261738

Titanium, monomando de fregadero con caño alto giratorio.  
Titanium, sink mixer with high swivel spout.



**180602**  
18E303494

Titanium, monomando de fregadero vertical con caño cisne.  
Titanium, vertical sink single-lever mixer with swan-neck spout.

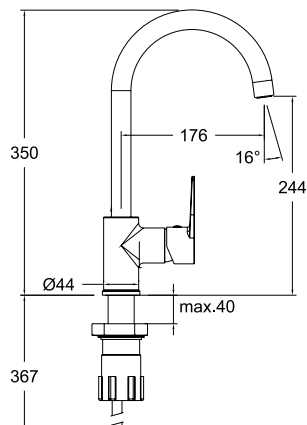


**189202**  
18E303503

Titanium, monomando de fregadero vertical con caño cisne.  
Titanium, vertical sink single-lever mixer with swan-neck spout.

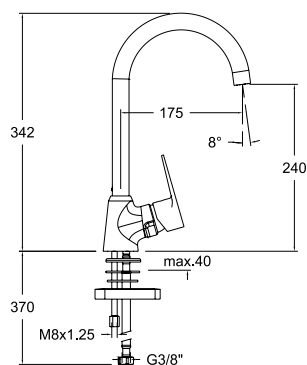


Cartucho Cartridge: 251781



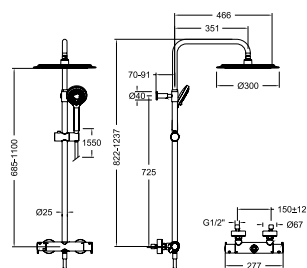
**BRE1836**  
18E305914

Titanium, monomando de fregadero con caño cisne giratorio.  
Titanium, single lever sink mixer with swivel swan spout.



**BRE180602**  
18E307072

Titanium, monomando de fregadero con caño cisne giratorio.  
Titanium, single lever sink mixer with swivel swan spout.



**945412RP300**  
94D306802

941202S+DNI32D+RP300+2876BT+2478C

**945412RP300NM**  
94D306803

941202SNM+DNI32DNM+RP300NM+2876BTNM+2475CNM

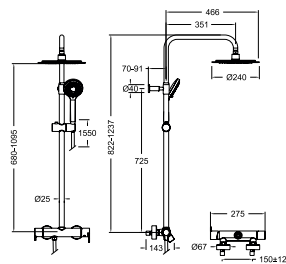
Blautherm, columna de ducha telescópica termostática con rociador de Ø300 mm.  
Blautherm, telescopic shower column thermostatic with Ø300 mm shower head.



**BX945412RP300**  
94G306801

**BX945412RP300NM**  
94G306804

Blautherm, Box Palet 5 ud columnas de ducha.  
Blautherm, Box Pallet 5 pcs shower columns.



**937413RP300**

94D306809  
932803S-DN132D+RP300+2876BT+1128C

**937412RP300NM**

94D306811  
932802SNM-DN132DNM+RP300NM+2876BTNM+2475CNM

**937412RP300OC**

94D307349  
932802SOC-DN132DOC+RP300OC+4914Q3OC+2475COC

Blautherm, columna de ducha telescópica monomando, rociador de Ø300 mm.  
Blautherm, telescopic shower column mixer shower head Ø300mm.



**BX937413RP300**

94G306810

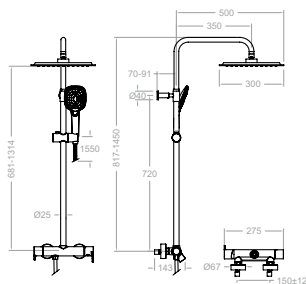
**BX937412RP300NM**

94G306812

**BX937412RP300OC**

94G307827

Blautherm, Box Palet 5 ud columnas de ducha.  
Blautherm, Box Pallet 5 pcs shower columns.



**937413RPK300**

94D307351  
932802S-DN132D+RPK300+4914Q3+1128C

**937412RPK300NM**

94D307352  
932802SNM-DN132DNM+RPK300NM+4914Q3NM+2475CNM

**937412RPK300OC**

94D307353  
932802SOC-DN132DOC+RPK300OC+4914Q3OC+2475COC

Blautherm, columna de baño- ducha telescópica monomando, rociador de 300 mm.  
Blautherm, telescopic bath-shower column mixer shower head 300mm.



**BX937413RPK300**

94G307828

**BX937412RPK300NM**

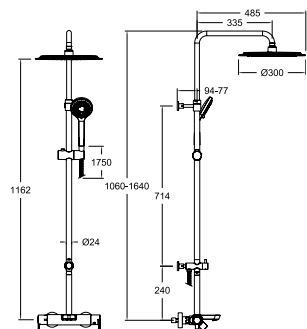
94G307829

**BX937412RPK300OC**

94G307830

Blautherm, Box Palet 5 ud columnas de ducha.  
Blautherm, Box Pallet 5 pcs shower columns.





**935602RP300**

94C303904

9346S+DN130D+T18+IDP16+RP300+2876BT+2471C

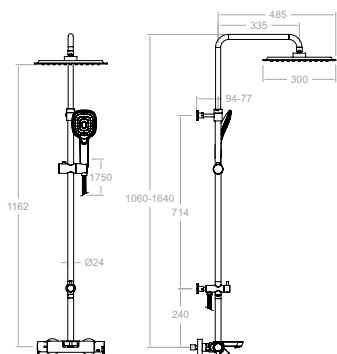
**935602RP300NM**

94C304981

9346SNM+DN130DNM+T18NM+IDP16NM+RP300NM+2876BTNM+2475CNM

Blautherm, columna de baño- ducha telescópica monomando, rociador de Ø300 mm.

Blautherm, telescopic bath-shower column mixer shower head Ø300mm.



**935602RPK300**

94C307831

9346S+DN130D+T18+IDP16+RPK300+4914Q3+2471C

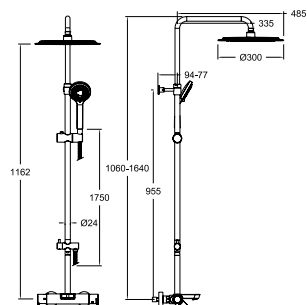
**935602RPK300NM**

94C307833

9346SNM+DN130DNM+T18NM+IDP16NM+RPK300NM+4914Q3NM+2475CNM

Blautherm, columna de baño- ducha telescópica monomando, rociador de 300 mm.

Blautherm, telescopic bath-shower column mixer shower head 300mm.



**945602RP300**

94C303806

9446S+DN130D+T18+IDP16+RP300+2876BT+2471C

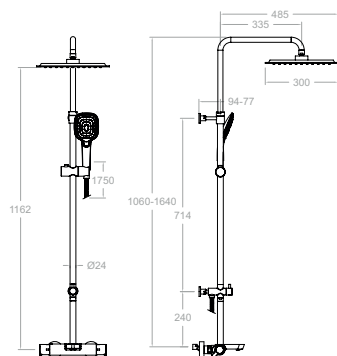
**945602RP300NM**

94C304982

9446SNM+DN130DNM+T18NM+IDP16NM+RP300NM+2876BTNM+2475CNM

Blautherm, columna de baño- ducha telescópica termostática, rociador de Ø300 mm.

Blautherm, telescopic bath-shower column thermostatic, Ø300 mm shower head.



**945602RPK300**

94C307834

9446S+DN130D+T18+IDP16+RPK300+4914Q3+2471C

**945602RPK300NM**

94C307835

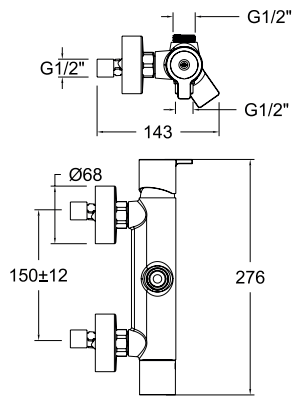
9446SNM+DN130DNM+T18NM+IDP16NM+RPK300NM+4914Q3NM+2475CNM

Blautherm, columna de baño- ducha telescópica termostática, rociador de 300 mm.

Blautherm, telescopic bath-shower column thermostatic, 300 mm shower head.







**932802S**

94D303651

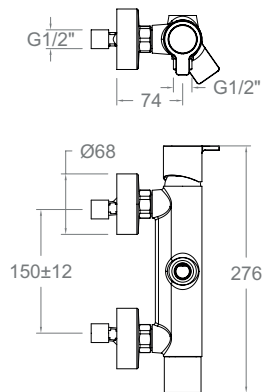
**932802SNM**

94D303652

**932802SOC**

94D303902

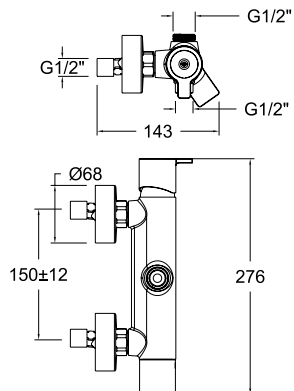
Blautherm, monomando de ducha.  
Blautherm, shower mixer.



**932803S**

94D306820

Blautherm, monomando de ducha.  
Blautherm, shower mixer.



**BRE932802S**

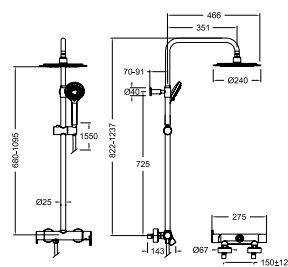
94D305876

**BRE932802SNM**

94D305877

Blautherm Breeam, monomando de ducha.  
Blautherm Breeam, shower mixer.





**BRE937413RP300**

94D305874

BRE932803S+BREDN132D+RP300+2876BT+1128C

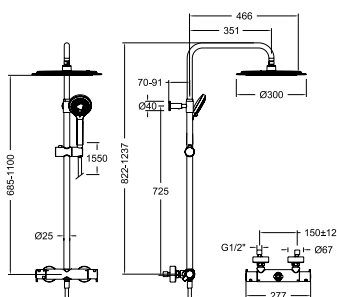
**BRE937412RP300NM**

94D305875

BRE932802SNM+BREDN132DNM+RP300NM+2876BTNM+2475CNM

Blautherm Breeam, columna de ducha telescópica monomando, rociador de Ø300 mm.

Blautherm Breeam, telescopic shower column mixer shower head Ø300mm.



**BRE945412RP300**

94D308497

BRE941202S+BREDN132D+RP300+2876BTNM+2478C

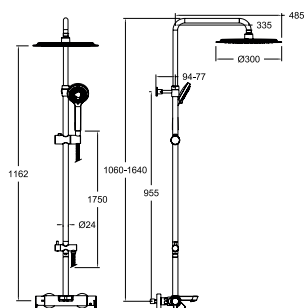
**BRE945412RP300NM**

94D308496

BRE941202SNM+BREDN132DNM+RP300NM+2876BTNM+2475CNM

Blautherm Breeam, columna de ducha telescópica termostática con rociador de Ø300 mm.

Blautherm Breeam, telescopic shower column thermostatic with Ø300 mm shower head.



**BRE945602RP300**

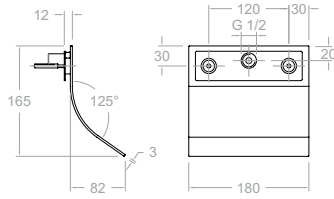
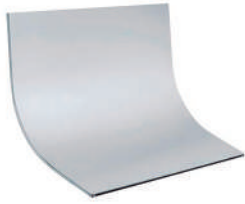
94C307907

BRE9446S+BREDN132D-T18-IDP16+RP300+2876BT-2471C

Blautherm Breeam, columna de baño- ducha telescópica termostática, rociador de Ø300 mm.

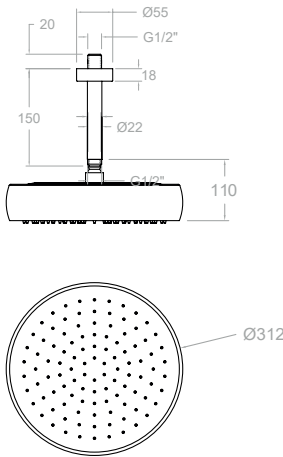
Blautherm Breeam, telescopic bath-shower column thermostatic, Ø300 mm shower head.





**169**  
99Z300699

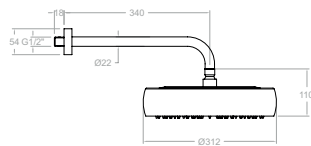
Caño de cascada para lavabo empotrado.  
Waterfall wall mounted basin.



**BVRMVOL**  
99H302746  
BV15+RMVOL

**BVRMVOLNM**  
99H305054  
BV15NM+RMVOLNM

Rociador de techo redondo volumetrico metálico de Ø312mm,  
con brazo a techo, de acero inoxidable pulido.  
Ceiling mounted shower arm with volumetric round  
showerhead.

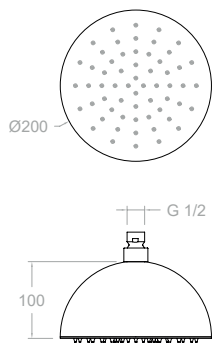


**BHRMVOL**  
99H302745  
B350+RMVOL

**BHRMVOLNM**  
99H305286  
B350NM+RMVOLNM

Rociador de pared redondo volumetrico de metal de Ø312mm,  
con brazo a pared.  
Wall mounted shower arm with volumetric round showerhead.





**RB200**  
99Z300704

**RB200NM**  
99Z305083

**RB200NC**  
99Z305082

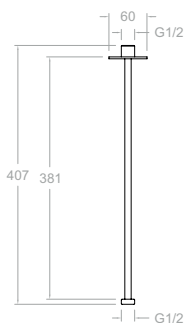
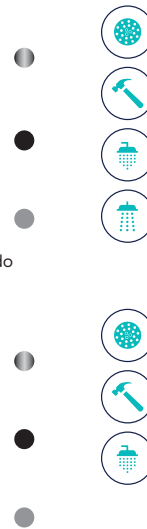
Rociador Bold de metal Ø200mm, de acero inoxidable pulido  
Round showerhead Ø 200 mm

**RB300**  
99Z300705

**RB300NM**  
99Z305086

**RB300NC**  
99Z305085

Rociador Bold de metal de Ø300mm, de acero inoxidable pulido.  
Round showerhead Ø 300 mm.

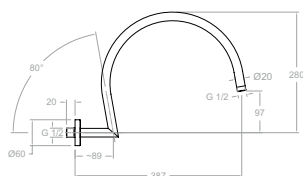
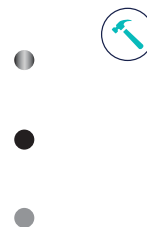


**BV400**  
99Z300752

**BV400NM**  
99Z305076

**BV400NC**  
99Z305075

Brazo cenital de 400 mm.  
Ceiling shower arm 400 mm.

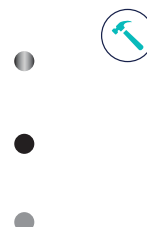


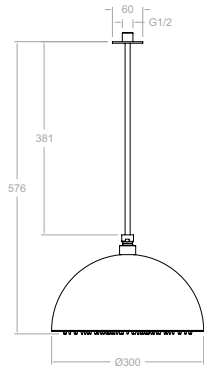
**BA390**  
99Z300750

**BA390NM**  
99Z305070

**BA390NC**  
99Z305069

Brazo de pared de 400 mm.  
Wall shower arm 400 mm.





**RB3V400**

99H300754

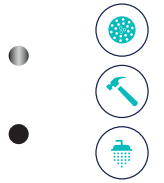
**RB3V400NM**

99H305067

**RB3V400NC**

99H305066

Rociador Bold de metal redondo de Ø300mm, con brazo cenital, de acero inoxidable pulido.  
Ceiling shower arm with head shower Ø 300 mm.



**RB2V400**

99H300753

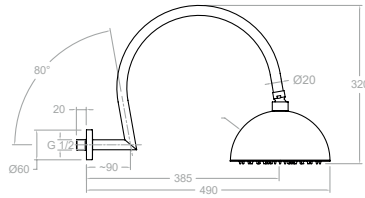
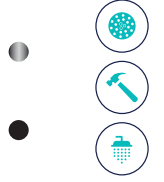
**RB2V400NM**

99H305060

**RB2V400NC**

99H305059

Rociador Bold de metal redondo de Ø200mm, con brazo cenital, de acero inoxidable pulido.  
Ceiling shower arm with head shower Ø 200 mm.



**RB2A390**

99H300748

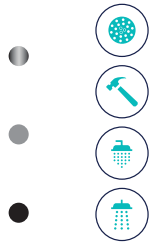
**RB2A390NC**

99H305056

**RB2A390NM**

99H305057

Rociador Bold de metal redondo de Ø200mm, con brazo mural, de acero inoxidable pulido.  
Wall shower arm with head shower Ø 200 mm.



**RB3A390**

99H300749

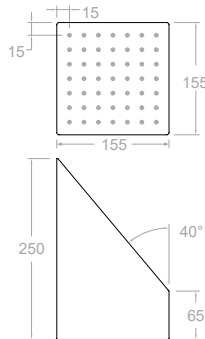
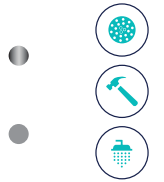
**RB3A390NC**

99H305063

**RB3A390NM**

99H305064

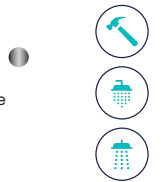
Rociador Bold de metal redondo de Ø300mm, con brazo mural, de acero inoxidable pulido.  
Wall shower arm with head shower Ø 300 mm.

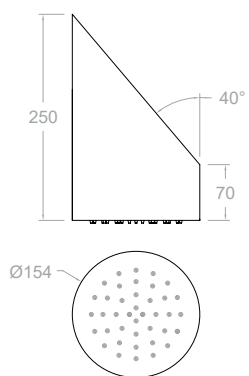


**RIK**

99Z300703

Rociador de pared de metal, cuadrado, de acero inoxidable pulido.  
Lateral Spray shower.





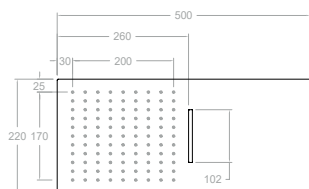
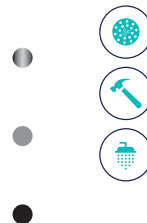
**RIR**  
99Z300702

**RIRNC**  
99Z305094

**RIRNM**  
99Z305095

Rociador de pared de metal redondo, de acero inoxidable pulido.

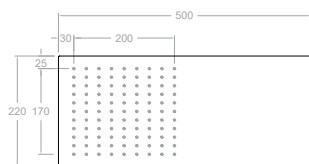
Lateral Spray shower.



**RCRK**  
99Z300708

Rociador de pared rectangular de metal extraplano 2mm, con salida lluvia y cascada, de acero inoxidable pulido.

Wall mounted rainshower and waterfall effect showerhead.

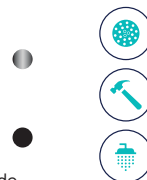


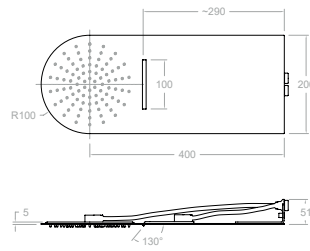
**RRK**  
99Z300709

**RRKNM**  
99Z305100

Rociador de pared rectangular de metal extraplano 2mm, de acero inoxidable pulido.

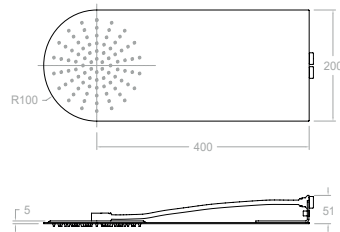
Wall mounted rainshower and effect showerhead.





**RCR**  
99Z300710

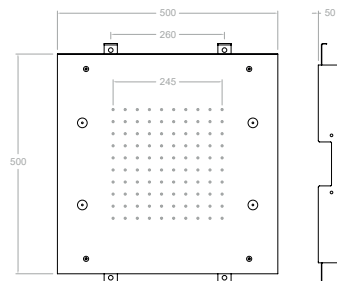
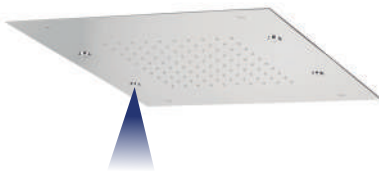
Rociador de pared semicircular de metal extraplano 2mm, con salida lluvia y cascada, de acero inoxidable pulido.  
Wall mounted rainshower and waterfall effect showerhead.



**RR**  
99Z300711

**RRNM**  
99Z305103

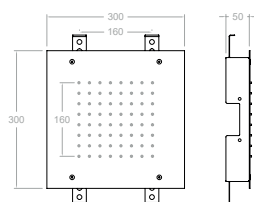
Rociador de pared semicircular de metal extraplano 2mm, de acero inoxidable pulido.  
Wall mounted rainshower and effect showerhead.



**RELNK500**  
99Z300715

Rociador de metal, cuadrado XL de 500mm, con 2 salidas de agua, de acero inoxidable pulido.  
Concealed square showerhead 500 mm. with rainshower and mist effect.





**REK300**

99Z300712

Rociador de metal, cuadrado de 300mm, de acero inoxidable pulido.

Concealed round showerhead Ø 300 mm.



**REK430**

99Z300713

Rociador de metal, cuadrado de 430mm, de acero inoxidable pulido.

Concealed round showerhead Ø 430 mm.

**REK500**

99Z300714

**REK500NM**

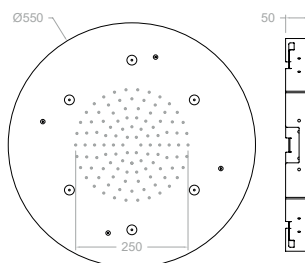
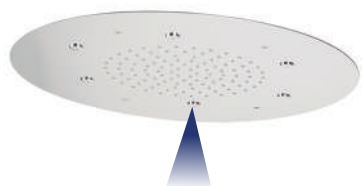
99Z302132

**REK500NC**

99Z305092

Rociador de metal, cuadrado XL de 500mm, de acero inoxidable pulido.

Concealed round showerhead Ø 500 mm.

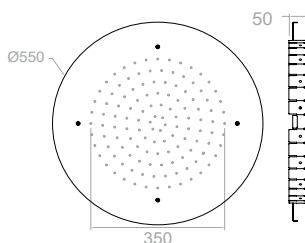


**RELN550**

99Z300722

Rociador de metal, circular XL de Ø550mm, con 2 salidas de agua, de acero inoxidable pulido.

Concealed round showerhead with rainshower and mist effect. Ø 550 mm.



**RE550**

99Z300721

**RE550NC**

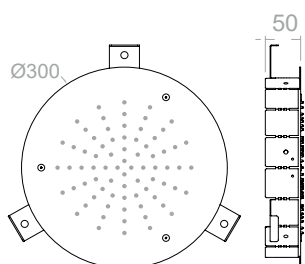
99Z305088

**RE550NM**

99Z305090

Rociador de metal, circular XL de Ø550mm, de acero inoxidable pulido.

Concealed round showerhead Ø 550 mm.



**RE300**

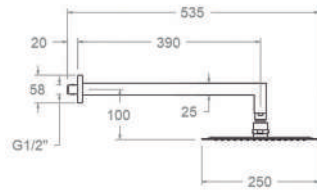
99Z300720

Rociador de metal, circular de Ø300mm, de acero inoxidable pulido.

Concealed round showerhead Ø 300 mm.







**BHRK250**

256299  
BK350+RK250

**BHRK250NM**

99H305243  
BK350NM+RK250NM

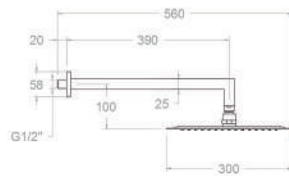
**BHRK250NC**

99H305242  
BK350NC+RK250NC

**BHRK250OC**

99H305244  
BK350OC+RK250OC

Rociador de ducha de metal extraplano, cuadrado de 250mm a pared.  
Wall mounted bracket for showerhead Ø 250.



**BHRK300**

233511  
BK350+RK300N

**BHRK300NM**

99H305245  
BK350NM+RK300NM

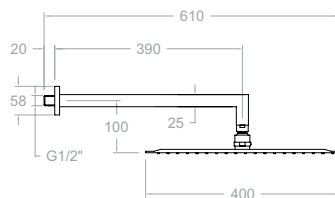
**BHRK300NC**

99H305246  
BK350NC+RK300NC

**BHRK300OC**

99H305247  
BK350OC+RK300OC

Conjunto de brazo de pared con rociador cuadrado de 300 x 300mm.  
Wall mounted bracket for showerhead Ø 250.



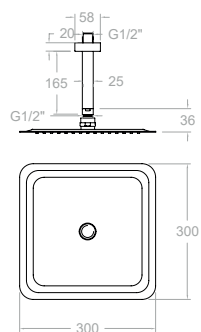
**BHRK400**

233520  
BK350+RK400

Rociador de ducha de metal XXL extraplano, cuadrado de 400mm a pared.

Wall mounted bracket for showerhead Ø 400.





**BVKRK250**

99H305384  
BVK15+RK250

**BVKRK250NM**

99H305279  
BVK15NM+RK250NM

**BVKRK250NC**

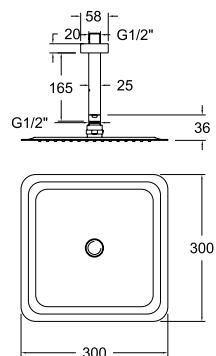
99H305277  
BVK15NC+RK250NC

**BVKRK250OC**

99H305280  
BVK15OC+RK250OC



Rociador de ducha de metal extraplano, cuadrado de 250mm a techo.  
Extra-flat metal shower head, 250mm square to ceiling.



**BVKRK300**

99H305385  
BVK15+RK300N

**BVKRK300NM**

99H305282  
BVK15NM+RK300NM

**BVKRK300NC**

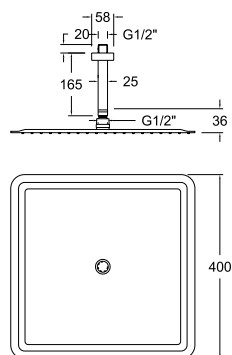
99H305281  
BVK15NC+RK300NC

**BVKRK300OC**

99H305283  
BVK15OC+RK300OC



Rociador de ducha de metal extraplano, cuadrado de 300mm a techo.  
Extra-flat metal shower head, square 300mm to ceiling.

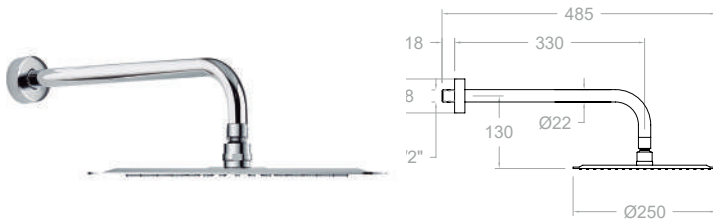


**BVKRK400**

99H305387  
BVK15+RK400

Rociador de ducha de metal extraplano, cuadrado de 400mm a techo.  
Extra-flat metal shower head, 400mm square to ceiling.





**BHRM250**

256245  
B350+RM250

**BHRM250NM**

99D302884  
B350NM+RM250NM

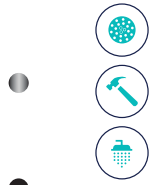
**BHRM250NC**

99D302886  
B350NC+RM250NC

**BHRM250OC**

99D302885  
B350OC+RM250OC

Rociador de ducha de metal extraplano Ø250mm a pared.  
Wall mounted bracket for showerhead Ø 250.



**BHRM300**

256227  
B350+RM300

**BHRM300NM**

99H305257  
B350NM+RM300NM

**BHRM300NC**

99H305256  
B350NC+RM300NC

**BHRM300OC**

99H305255  
B350OC+RM300OC

Rociador de ducha de metal XL extraplano Ø300mm a pared.  
Wall mounted bracket for showerhead Ø 300.

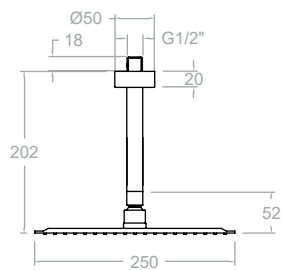


**BHRM400**

256254  
B350+RM400

Rociador de ducha de metal XXL extraplano Ø400mm a pared.  
Wall mounted bracket for showerhead Ø 400





**BVRM250**

256200  
BV15+RM250

**BVRM250NM**

99H305248  
BV15NM+RM250NM

**BVRM250NC**

99H305249  
BV15NC+RM250NC

**BVRM250OC**

99H305250  
BV15OC+RM250OC



Rociador de ducha de metal extraplano Ø250mm a techo.  
Ceiling mounted bracket for showerhead Ø 250

**BVRM300**

256236  
BV15+RM300

**BVRM300NM**

99H305252  
BV15NM+RM300NM

**BVRM300NC**

99H305254  
BV15NC+RM300NC

**BVRM300OC**

99H305253  
BV15OC+RM300OC



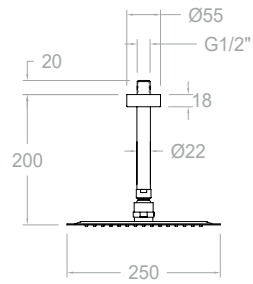
Rociador de ducha de metal XL extraplano Ø300mm a techo.  
Ceiling mounted bracket for showerhead Ø 300

**BVRM400**

256218  
BV15+RM400

Rociador de ducha de metal XXL extraplano Ø400mm a techo.  
Ceiling mounted bracket for showerhead Ø 400





**BVRK250**

256308

BV15+RK250

Rociador de ducha de metal extraplano, cuadrado de 250mm a techo.

Ceiling mounted bracket for showerhead Ø 250.



**BVRK300**

233547

BV15+RK300N

Rociador de ducha de metal XL extraplano, cuadrado de 300mm a techo.

Ceiling mounted bracket for showerhead Ø 300

**BVRK400**

233556

BV15+RK400

Rociador de ducha de metal XXL extraplano, cuadrado de 400mm a techo.

Ceiling mounted bracket for showerhead Ø 400

**BNRPK225**

99H301708

B350+RPK225

Rociador de ducha extraplano, cuadrado de 225mm a pared.

Headshower squared 225mm with wall arm.



**BHRPK225**

256281

BK350+RPK225

**BHRPK225NM**

99H305364

BK350NM+RPK225NM

Rociador de ducha extraplano, cuadrado de 225mm a pared.

Wall mounted bracket for showerhead Ø 225



**BVRPK225**

256290

BV15+RPK225

**BVRPK225NM**

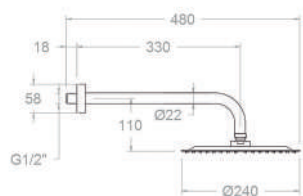
99H305365

BV15NM+RPK225NM

Rociador de ducha extraplano, cuadrado de 225mm a techo.

Ceiling mounted bracket for showerhead Ø 225





**BHRP240**

256263  
B350+RP240

**BHRP240NM**

99Z303681  
B350NM+RP240NM

Rociador de ducha extraplano Ø240mm a pared.  
Wall mounted bracket for showerhead Ø240



**BVRP240**

256272  
BV15+RP240

Conjunto de brazo de techo con rociador redondo de Ø240mm.  
Set of ceiling arm with round Ø240mm showerhead.



**BHRG200**

196998  
B350+RG200

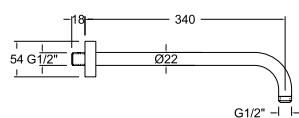
Rociador de ducha de metal de Ø205mm a pared.  
Wall mounted bracket for showerhead Ø205



**BVRG200**

201408  
BV15+RG200

Rociador de ducha metálico de Ø205mm a techo.  
Ceiling mounted bracket for showerhead Ø205



**B350**

197007

**B350NM**

99Z302140

**B350NC**

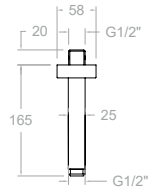
99Z302339

**B350OC**

99Z302340

Brazo de pared de 350 mm.  
Wall shower arm 350 mm.





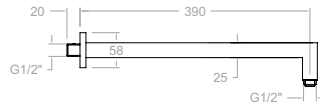
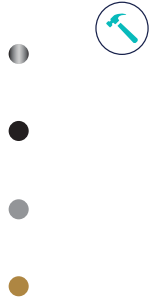
**BV15**  
201255

**BV15NM**  
99Z302139

**BV15NC**  
99Z304435

**BV15OC**  
99Z304434

Brazo de ducha para techo de 150 mm.  
Ceiling shower arm 150 mm.



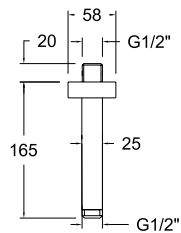
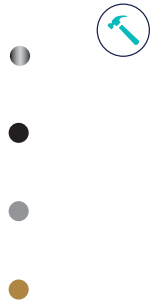
**BK350**  
212163

**BK350NM**  
99Z305073

**BK350NC**  
99Z305072

**BK350OC**  
99Z305074

Brazo de pared de 400 mm.  
Wall shower arm 400 mm.



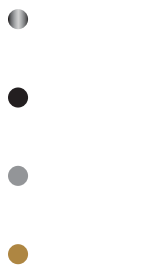
**BVK15**  
99Z305078

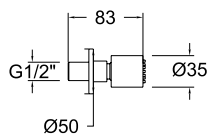
**BVK15NM**  
99Z305080

**BVK15NC**  
99Z305079

**BVK15OC**  
99Z305081

Brazo de ducha para techo cuadrado de 165 mm.  
Square ceiling shower arm 150 mm.





**4772**  
99Z305369

Ducha lateral cuadrada.  
Square side jet.



**9872**  
99Z305370

Ducha lateral cilíndrica.  
Round side jet.

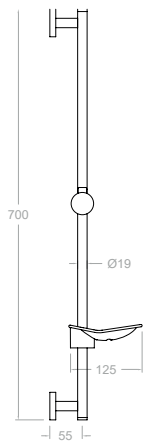


**4748**  
227607

Soporte fijo de pared cuadrado para ducha.  
Shower support for floor columns.







**377302S**

99Z301883

Barra de ducha sin accesorios.  
Metallic slide bar.



**377302MO**

99H301886

377302 S+3713 M+2471C

Barra de ducha con accesorios MO.  
Shower bar with accessories MO.



**377302AS**

99H301884

377302 S+5811 AS+2471C

Barra de ducha con accesorios AS.  
Shower bar with accessories AS.



**377302T1**

99H304944

377302S+3520T1+2471C

Barra de ducha con accesorios T1.  
Shower bar with accessories T1.



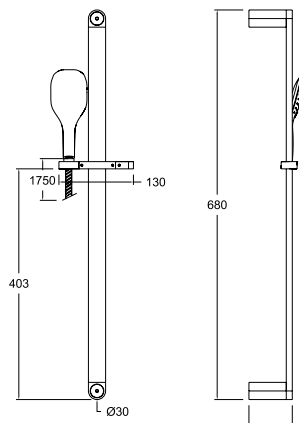
**377302T3**

99H301887

377302 S+5840 T3+2471C

Barra de ducha con accesorios T3.  
Shower bar with accessories T3.



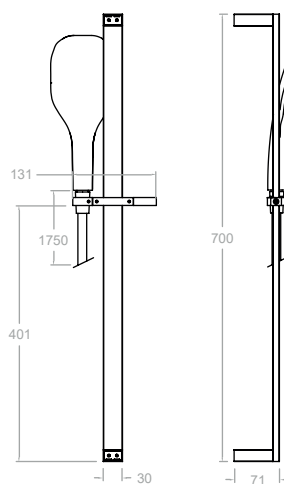


**776001K3**

99H302634

776001S+4913K3+2472C

Barra de ducha semi redonda con accesorios.  
Semi round shower bar with accessories.

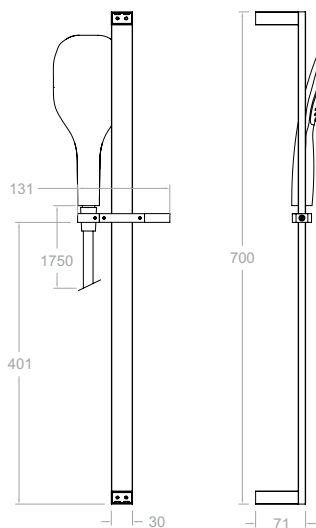


**477302K3**

99H302611

477302S+4913K3+2471C

Barra de ducha cuadrada con accesorios.  
Square shower bar with accessories.



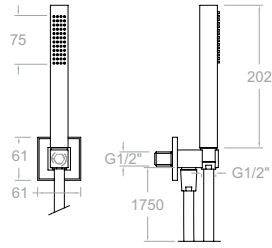
**477302K1**

99H302610

477302S+4912K1+2471C

Barra de ducha cuadrada con accesorios.  
Square shower bar with accessories.





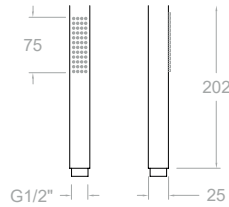
**4792MK**

99H301350

4713MK+4796+2471C

Conjunto de ducha con ducha de mano, flexible para ducha, y soporte de pared.

Shower set with handshower, flexible connection and wall bracket.



**4713MK**

255588

**4714KNM**

99Z302150

Ducha de mano rectangular con 1 función de metal  
1 function handshower brass.

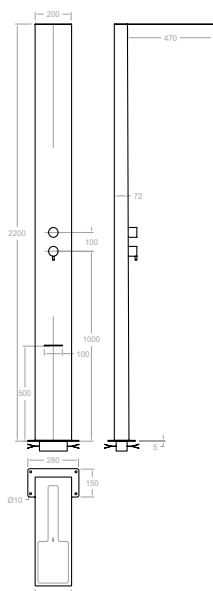


**4713P**

255579

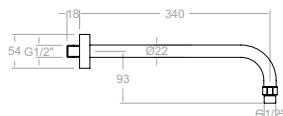
Ducha de mano rectangular con 1 función.  
1 function handshower ABS.





**COLEX01**  
99Z302628

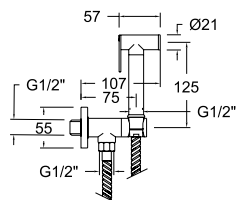
Columna de ducha exterior para piscina.  
Shower column for swimming pool.



**BREB350**  
99Z306738

**BREB350NM**  
99Z306742

Brazo de pared de 350 mm.  
Wall shower arm 350 mm.

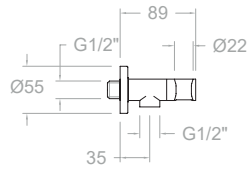


**114602**  
99F301568

3798-9552-247903C

Conjunto de duchita para WC, de una agua con llave de paso automática.  
Shower set for WC, single water with automatic stopcock.





**3798**  
239559

Llave de paso de 1/2" con cierre automático.  
1/2" angle valve with automatic stop.



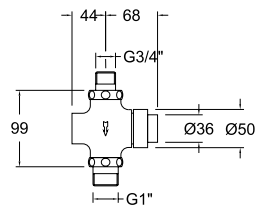
**9343S**  
93F301583  
XX43+9400-35

Conjunto de WC para duchita y cisterna de WC.  
WC set for shattaf and WC tank.



**2479C**  
300198

Flexible de alta presión para Wc 1,2 m.  
High pressure flexible hose for shattaf 1,2 m.



**745702**  
74F301473

Solestop, WC empotrado de un agua o premezclado.  
Solestop, single flush or pre-mixed WC.





**934403WC**

93F305175

9343S+9559+354802+247902C

Monomando mural para WC con ducha de metal.  
Single lever mixer 110 mm with shattaf set.

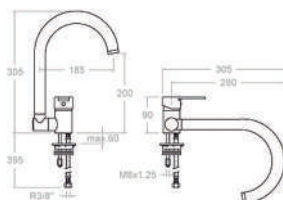


**934302WC**

93F301343

9343S+3799+247902C

Monomando mural para WC con accesorios de ABS.  
Single lever wall mounted WC mixer with ABS accessories.

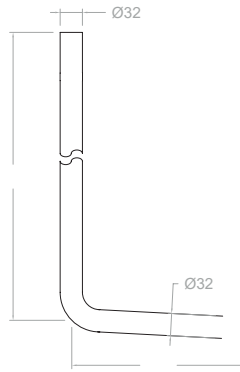


**9369**

227346

RS-Q, monomando de fregadero con caño abatible.  
Sink mixer with swivel and folding spout.





**746901**

74F306321

745602+T766+705

Conjunto de wc 745602- T76602- 705.

WC 745602+T76602+705.

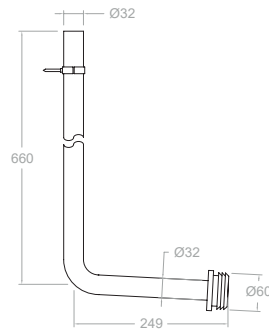


**T76602**

74Z306320

Cromo tubo ø32 500x150 para ref. 745602.

WC connection tube ø32 500x150 for ref. 745602.

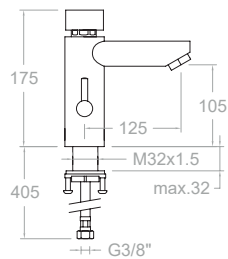


**7466**

212622

Solestop, tubo conexión a WC.

WC connection tube of Ø 32 mm.



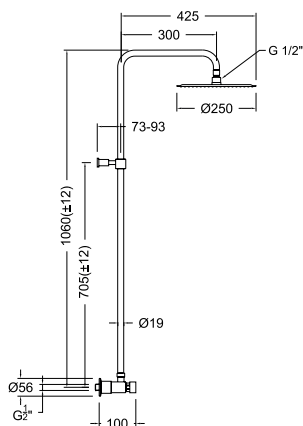
**7490**

239595

Lavabo temporizado mezclador (fría y caliente).

Self closing wash basin mixer (cold and hot).





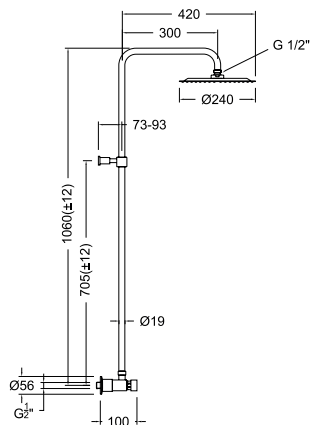
**745403RM250**

74D303890

745303+T100N+RM250+RGD

Solestop, gran ducha para exterior temporizada rociador Ø250 de acero inoxidable.

Solestop, selfclosing shower column with metal Ø250 headshower.



**745403RP240**

74D303891

745303+T100N+RP240+RGD

Solestop, gran ducha para exterior temporizada rociador Ø240 ABS.

Solestop, selfclosing shower column with ABS Ø240 headshower.





Condiciones  
de venta  
General Sale  
Conditions



# Condiciones de venta

## 1. Generalidades

La aceptación de un pedido implica por parte del comprador la aceptación de las presentes condiciones generales de venta, salvo acuerdo particular entre ambos mediante estipulaciones precisas incluidas en el texto de aceptación del pedido. Nuestros modelos reflejados en esta Tarifa, podrán ser modificados o eliminados sin previo aviso y sin incurrir en ninguna responsabilidad o indemnización, así como sus precios.

## 2. Precios

Los precios de esta Tarifa se entienden sin impuestos y considerando la mercancía puesta en nuestros almacenes. Los impuestos en vigor se establecerán en cada factura. Los pedidos cuyo importe neto sea superior a 150 € se enviarán a portes pagados dentro del territorio de España (excepto Canarias, Ceuta y Melilla, donde el importe deberá ser superior a 300 €). Los P.V.P. son precios recomendados.

## 3. Expediciones

Nuestros productos se consideran siempre vendidos en nuestros almacenes y la fecha de expedición es la que figura en nuestra factura. Las mercancías se expiden y viajan únicamente a riesgo (y cuenta) del destinatario, aunque sean enviadas a portes pagados. El destinatario comprobará al recibo de la mercancía el estado de la misma, indicando las posibles anomalías en el albarán del transportista. Declinamos toda responsabilidad en relación con averías o pérdidas de la mercancía por causas del transporte, así como retrasos que puedan producirse por causa del mismo. En caso de error u omisión en una entrega por nuestra parte, nuestra responsabilidad alcanza a reemplazar la pieza no conforme o la entrega de la no remitida.

## 4. Plazos de entrega

Los pedidos que se reciban sin indicación de fecha de entrega, se servirán en el plazo más breve de tiempo, de acuerdo con nuestras posibilidades de entrega y pudiéndolo hacer en varias expediciones. Los plazos de entrega o de expedición son dados a título orientativo. Por lo tanto, un retraso cualquiera o una expedición fraccionada no será motivo de indemnización o reclamación alguna.

## 5. Condiciones de pago

Las facturas serán pagadas en un plazo máximo de 60 días fecha factura.

## 6. Devoluciones

### 6.1. Devoluciones comerciales



No se admitirá ninguna devolución de material que no haya sido pactada expresamente con fábrica o con nuestro representante y autorizada por nuestra DIRECCIÓN COMERCIAL. Para cualquier devolución se definirán exactamente los motivos de la misma, teniendo en cuenta las siguientes premisas:

- No se admitirá ningún material que, tanto en modelo como en acabado, esté fuera del catálogo y/o de garantía
- No se admitirá material deteriorado, que presente evidencias de haber sido manipulado y/o instalado, o que no se devuelva en su embalaje original.
- El material que se encuentre en perfecto estado, tras ser revisado por personal técnico de fábrica, será abonado según la tarifa vigente en el momento de la compra con un demérito del 20% por gastos de gestión.
- No se aceptará ninguna devolución que no se ajuste a todo lo especificado.

### 6.2. Devoluciones Calidad

No se admitirá ninguna devolución de material que no haya sido gestionada a través del formulario de incidencias correspondiente y autorizada previamente por nuestro DEPARTAMENTO DE CALIDAD. Cualquier devolución por motivos de calidad debe ajustarse a las condiciones de garantía expuestas en el apartado 8 de estas condiciones generales.

## 7. Homologación y certificación AENOR

El Ministerio de Industria y Energía ha concedido la homologación de la mayoría de productos contenidos en esta Tarifa y AENOR  ha certificado el derecho de uso de la marca  por considerar que cumplen las condiciones del reglamento aprobado por Real Decreto 2584/81. Así como las características exigidas en las normas UNE-EN 817 para monomandos y UNE-EN 200 para bimanos.

Los productos que han obtenido esta homologación y disponen del Certificado de derecho de uso de la marca AENOR están identificados en la lista de precios y en las piezas con el símbolo.

## 8. Condiciones generales de garantía ramonsoler

ramonsoler garantiza su grifería durante 5 años ante eventuales defectos estructurales, de material o de fabricación.

Los cartuchos termostáticos, temporizados y mecanismos electrónicos tienen una garantía de 3 años.

Los accesorios (flexos, mandos de ducha, rociadores, soportes, columnas de ducha, etc...) tienen una garantía de 3 años.

Los materiales consumibles y aquellos que se desgastan por el uso ordinario (pilas, filtros, juntas, aireadores, etc...) no están cubiertos por esta garantía, excepto que se demuestren defectos de fabricación.

La fecha de adquisición debe justificarse mediante comprobante de compra.

Para que la garantía sea válida, es necesario en cada caso, la aceptación del defecto por departamento técnico de ramonsoler, quien determinará si realiza la reparación, reposición parcial o total de la pieza.

La eventual reparación o sustitución de componentes del producto afectado, no extiende la ampliación de la Garantía.

Quedan excluidos de la garantía:

- Los productos que la instalación y conexión no se haya realizada según las correspondientes instrucciones de uso o instalación.
- Los productos que la utilización, mantenimiento y limpieza no se haya realizado conforme a las indicaciones del fabricante.
- Los daños producidos por uso inadecuado, montaje defectuoso, desgaste natural o medios de mantenimiento inadecuados.
- Los daños debidos a condiciones externas como presión excesiva, condiciones ambientales extremas.
- Problemas funcionales derivados de la existencia de cuerpos extraños, como arena, restos de obra... o acumulación de cal.

En caso de que en el momento de la aplicación de garantía el producto ya no se fabrique, se suministrará un producto similar de igual calidad.

En el caso de conjuntos formados por diferentes componentes, si una de las piezas del mismo presenta un defecto de fabricación se procederá a la reparación o reposición de la pieza afectada, pero en ningún caso se sustituirá el conjunto en su totalidad.

Alcance territorial: La garantía de la grifería se aplicará en país de venta de la misma.

Vías de reclamación:

Las reclamaciones deberán dirigirse al distribuidor o proveedor del producto a fin de que éstos últimos gestionen la garantía con el fabricante.

En caso de no disponer medio de comunicación con el distribuidor/proveedor del producto o verse imposibilitado de localizarlo podrán ponerse en contacto con Industrias Ramón Soler, S.L. según la información de contacto detallada a continuación: incidencias@rsramonsoler.com y atención al cliente: + 34 93 373 80 01

## 9. Reserva de dominio

Los productos suministrados serán propiedad de esta SOCIEDAD Industrias Ramon Soler, S.L. hasta el pago completo de la factura correspondiente.

## 10. Jurisdicción

La disposición de Industrias Ramon Soler, S.L. para resolver por vía amistosa las posibles divergencias surgidas con nuestros clientes está basada en la buena fe que preside las mutuas relaciones comerciales. Ahora bien, en caso de litigio ambas partes se someterán a la jurisdicción de los Tribunales de Barcelona con renuncia expresa a cualquier otro fuero.

# General Sale Conditions

## 1. General

Acceptance of an order implies that the purchase accepts these general sales conditions except in the case of separate agreement between the parties embodied in precise stipulations stated in the accepting the order. The models described in this price list may be modified or removed from sale without prior notice without incurring in any liability or responsibility for damages. Prices may also be modified without prior notice.

## 2. Prices

The prices on this price list are before tax and ex warehouse. Applicable taxes will be established for each invoice. The retail sales prices given are our recommended prices.

## 3. Dispatch

Our products are always considered sold at our warehouses and the date of dispatch as stated on our invoice. Goods are dispatched exclusively at the risk and at the cost of the consignee. On reception of the goods, the consignee should check their state, reporting any anomalies on the transport delivery note. We decline all responsibility for breakage or loss of goods in transports, and for any delays in transport. In case of error or omission in a dispatch, our responsibility extends solely and exclusively to replacing the defective part or parts or the delivery of goods not dispatched.

## 4. Delivery times

Orders received which do not state delivery date will be satisfied in the shortest possible period of time in accordance with our possibilities, and may be dispatched in more than one consignment. Delivery times given are for guidance only, and no liability will be incurred by any delays or partial deliveries.

## 5. Conditions of payment

Failure to comply with previously agreed conditions of payment on the part of purchasers may lead to retention or cancellation of orders pending until the entire debt is paid. The purchasers will be liable to pay the expenses incurred by any delay in payment beyond the dates established, even if by mutual agreement.

## 6. Returns

### 6.1. Stock returns

Stock returns will not be admitted by the factory unless they have been accorded directly with our agent and authorised by the Sales Manager. For each of these returns a specific reason shall be given, taking into account the following:

- a. No returns will be accepted of obsolete material or goods out of warranty.
- b. No deteriorated material shall be accepted, which has been manipulated or installed, and which doesn't have the original packaging.
- c. The returned goods (after being checked by factory personnel) will be credited using a depreciation of 20% on the current list price minus the corresponding discount.
- d. No other types of returns shall be accepted which do not comply with the aforementioned points.

### 6.2. Quality control returns

No returns will be undertaken which have not been duly processed with the correct "incidents" form and authorised by the quality department. Any returns done due to quality issues will be in the warranty conditions expressed in chapter 8 of the general sales conditions.

## 7. Approval and AENOR certification

The Spanish Ministry of Industry and Energy has officially approved most of the products in this price list and AENOR has certified the right to use the trademark as they comply with the conditions approved by Royal Decree 2584/81 and the conditions required by the standards UNE-EN 817 for mechanical mixing valves and UNE-EN 200 for single and mixer taps. Products thus approved and certified for the use of the AENOR trademark are identified in catalogues and on the parts themselves by the symbol.

## 8. Five-years guarantee

ramonsoler guarantees its tapware during 5 YEARS against structural or material or manufacturing defects.

Thermostatic cartridges, self-closing cartridges and electronic components have a guarantee of 3 years.

Accessories (flexible hose, handshowers, headshowers, wall supports, shower columns, etc...) have a guarantee of 3 years.

Consumable materials and those which wear out from ordinary use (batteries filters, aerators, seals) are not covered by this guarantee, except if they have manufacturing defects.

Date of purchase must be shown via invoice or receipt.

In order to the warranty claim to be covered, in each case the defect must be revised and accepted by ramonsoler After Sales Dept., who will determine whether repair the product, partially replace a component of the product or replace the product completely. The eventual repair or substitution of the components does not prolong the guarantee. Guarantee of the products does not apply if:

- The installation and connection to the system has been not undertaken according to the installation manual or use instructions.
- The use, maintenance and cleaning has been not undertaken in conformity with Ramon Soler instructions.
- The damage produced by an inadequate use, defect installation, natural wear out or incorrect maintenance
- The damage produced by external conditions like too high pressure or extreme environmental conditions.
- Functional problems due the impurities of the water as sand, construction waste or limestone accumulation.

If the product claimed in guarantee has been discontinued in our product line, it will be substituted by one of similar characteristics.

In the case of products set formed by different products, if a product part presents a defect, it will be repaired or changed such product part and not the rest of the components set.

The guaranteed product will be applied in the country where the product has been sold. The claim of the guarantee must be done through the retailer or distributor where the product has been sold. In case of not knowing where to claim, the claims must be addressed to Industrias Ramon Soler S.L.: incidencias@rsramonsoler.com or +34 93 373 80 01

## 9. Reservation of ownership

Products supplied will remain the property of ramonsoler until complete payment of the corresponding invoice has been made.

## 10. Jurisdiction

In the interest of conserving good commercial relations, Industrias Ramon Soler, S.L., S.L., desires to resolve any differences with our customers through amicable agreement. Nevertheless, in the case of litigation, both parties submit themselves to the jurisdiction of the courts and tribunals of Barcelona, expressly renouncing any other jurisdiction.

Dirección / Adress:

Industrias Ramon Soler, S.L.  
Vallespir, 26. Pol. Ind. Font Santa  
08970 Sant Joan Despi (Barcelona). Spain

Tel. +34 933 738 001  
email: [info@rsramonsoler.com](mailto:info@rsramonsoler.com)  
[www.rsramonsoler.com](http://www.rsramonsoler.com)

Diseño Design:

Dpt. Marketing ramonsoler  
Abril 2024

Agradecimientos Acknowledgements:

Renders: 3dRender  
Fotografía Photography: Stella Rotger  
Imprenta Printer: Ingoprint





